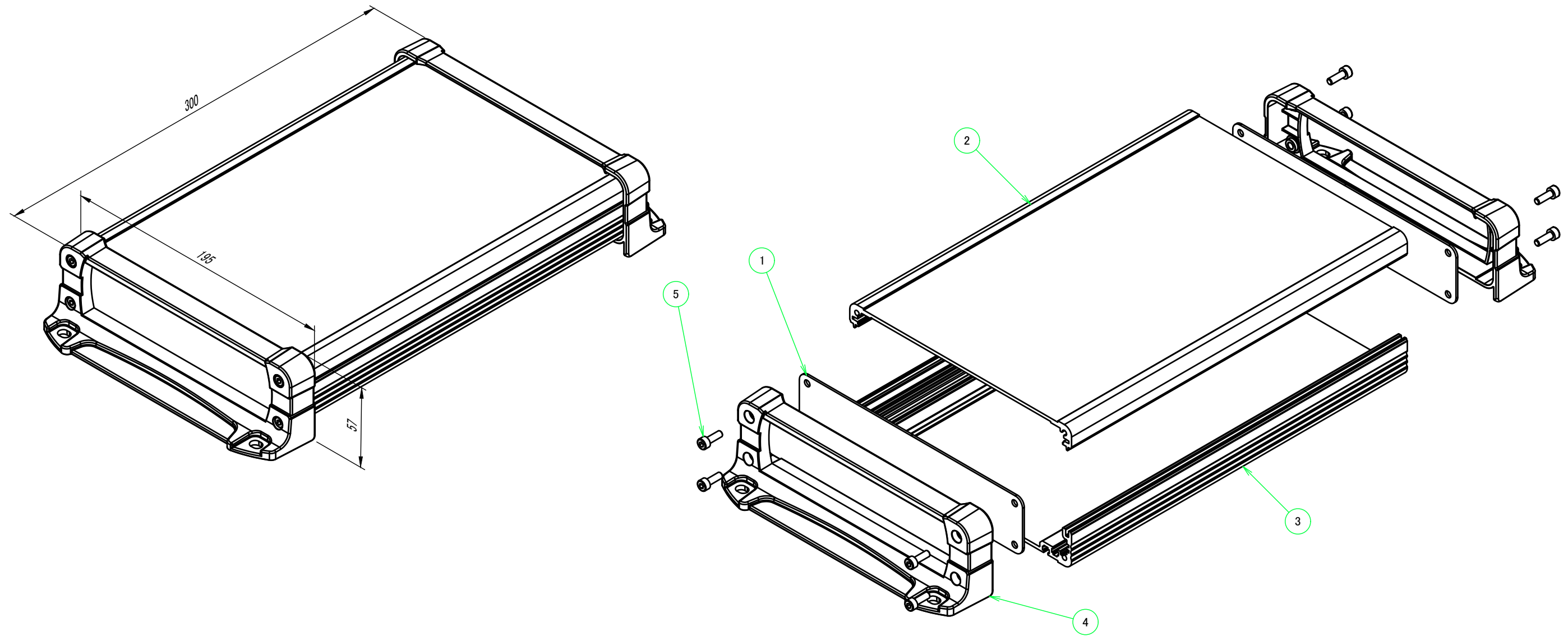


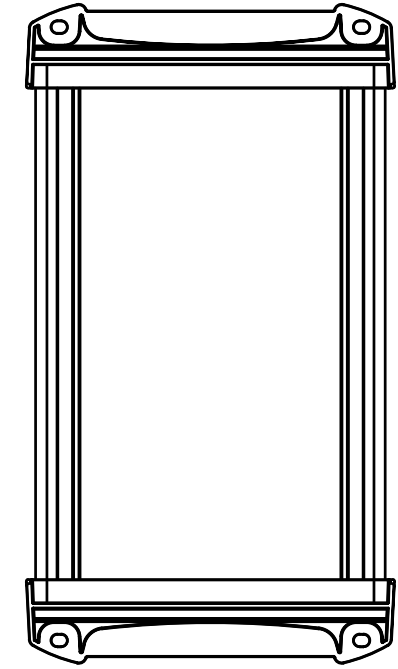
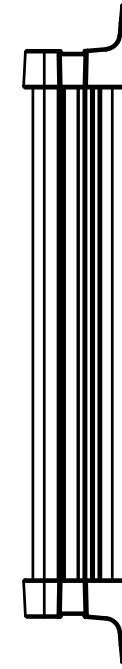
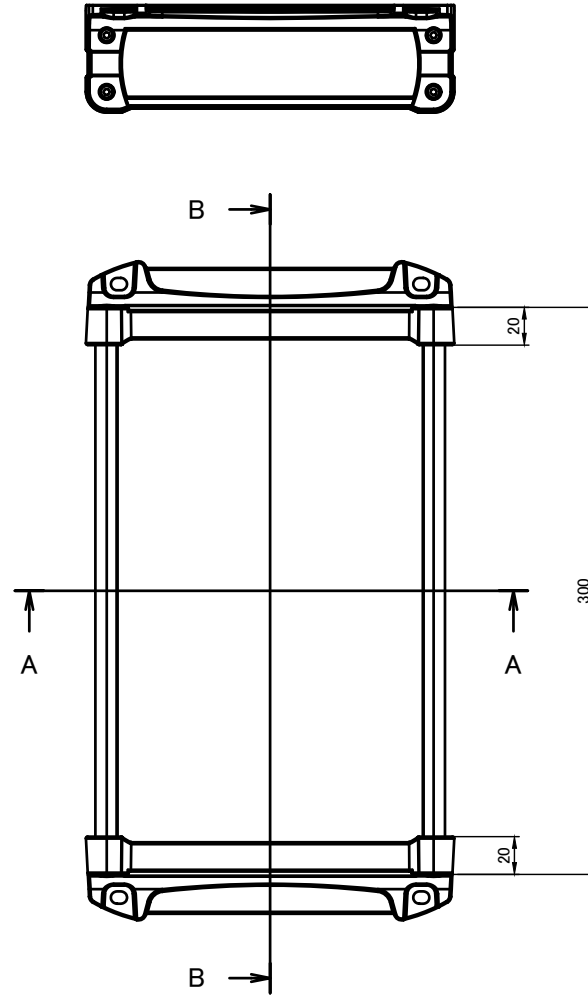
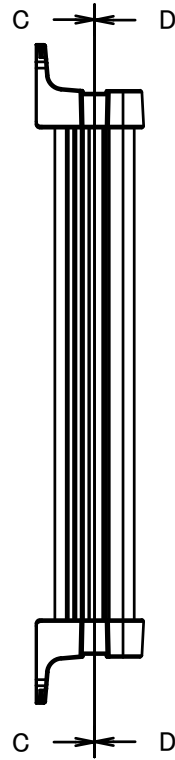
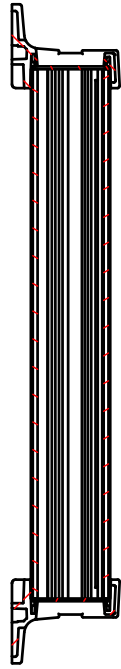
| 構成内容 / Components | | | | |
|-------------------|---------------------------|----------|---------------------------------------|--|
| No. | 名称 / Part name | 数量 / Pcs | 材質 / Material | 色・表面処理 / Color・Finish |
| 1 | パネル / Panel | 2 | アルミ板 / Aluminium A1100 t=1.5 | シルバーアルマイト, ブラックアルマイト / Silver, Black・Anodized |
| 2 | 上カバー / Top cover | 1 | アルミ押出材 / Extruded aluminium A6063S-T5 | シルバーアルマイト, ブラックアルマイト / Silver, Black・Anodized |
| 3 | 下カバー / Bottom cover | 1 | アルミ押出材 / Extruded aluminium A6063S-T5 | シルバーアルマイト, ブラックアルマイト / Silver, Black・Anodized |
| 4 | フランジ付フレーム / Flanged frame | 2 | PC+ABS樹脂 / Polycarbonate-ABS UL94V-0 | 塗装無: ブラック, グレー / Black, Gray・Unpainted 塗装付: ネイビー / Navy・Painted |
| 5 | 取付ビス(M4×12 六角穴付) / Screw | 8 | ステンレス / Stainless steel | 無処理 / Unfinished |



| 色仕様(型番末尾□□) / Color type | | |
|--------------------------|---------------|-----------------------|
| 記号 / Code | 上下カバー / Cover | フレーム / Exterior frame |
| SB | シルバー / Silver | ブラック / Black |
| SG | シルバー / Silver | グレー / Gray |
| SN | シルバー / Silver | ネイビー / Navy |
| BB | ブラック / Black | ブラック / Black |
| BG | ブラック / Black | グレー / Gray |
| BN | ブラック / Black | ネイビー / Navy |

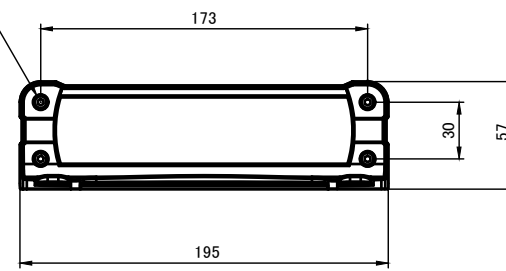
| | | | |
|---|------------------|--|-------|
| TAKACHI 株式会社タカチ電機工業 TAKACHI ELECTRONICS ENCLOSURE CO., LTD. | | 品名/Title フランジ付アルミケース パネルタイプ FLANGED ALUMINIUM PANEL CASE | |
| 承認/Approved | 検図/Checked 岡本 | 製図/Created 大江 | |
| | | 型番/Product number EXPF20-6-30□□ | 1 / 5 |
| | | 作成日/Date 2019/01/25 | |

B-B (1:4)

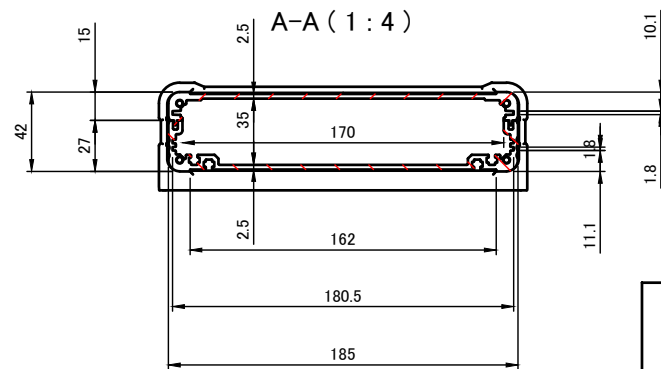
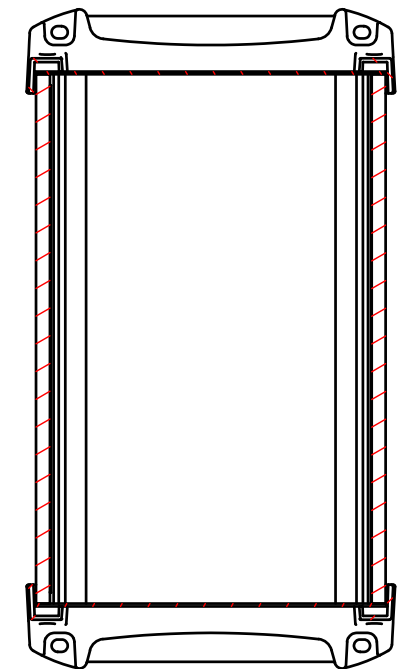
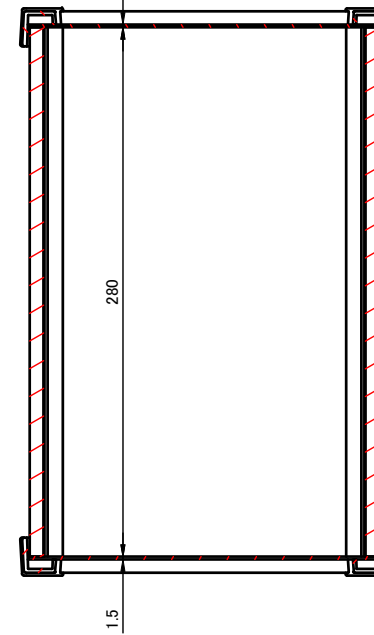



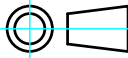
D-D (1:4)

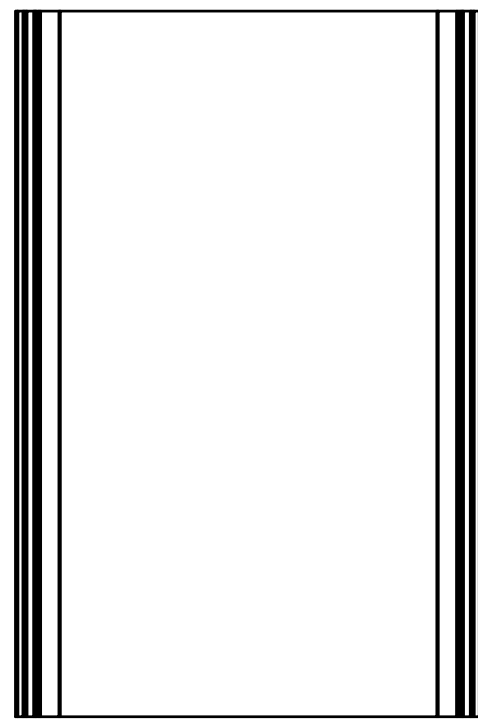
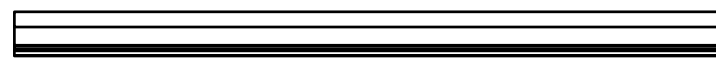
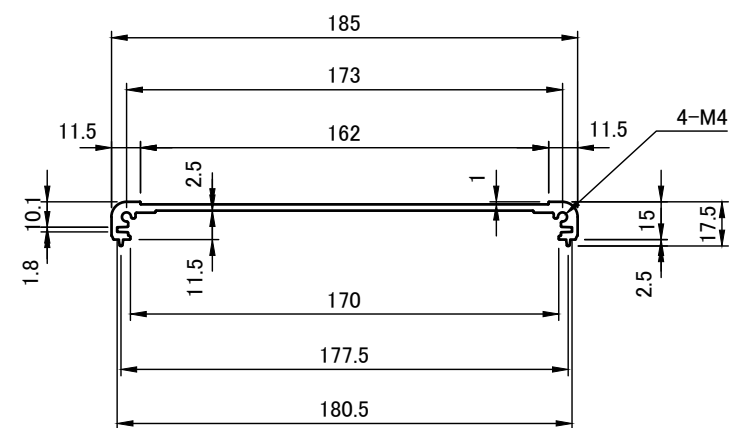
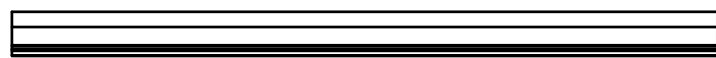
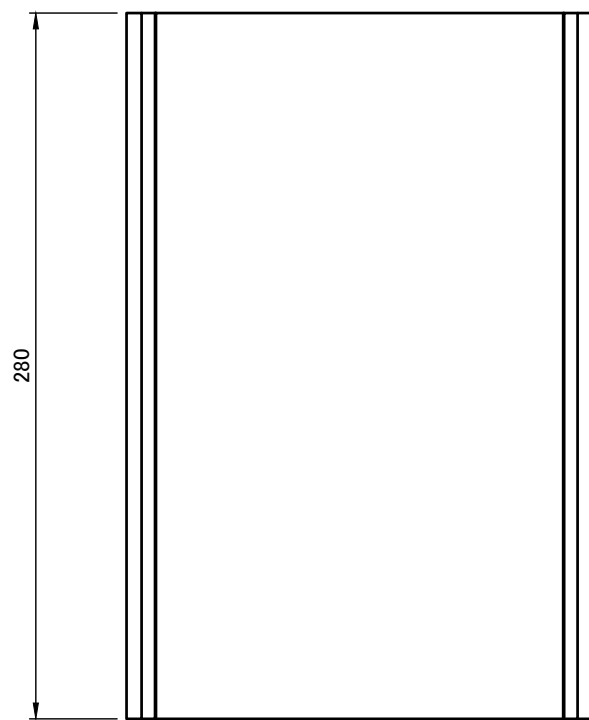
4-M4 六角穴付ボルト
4-M4 Countersunk hole



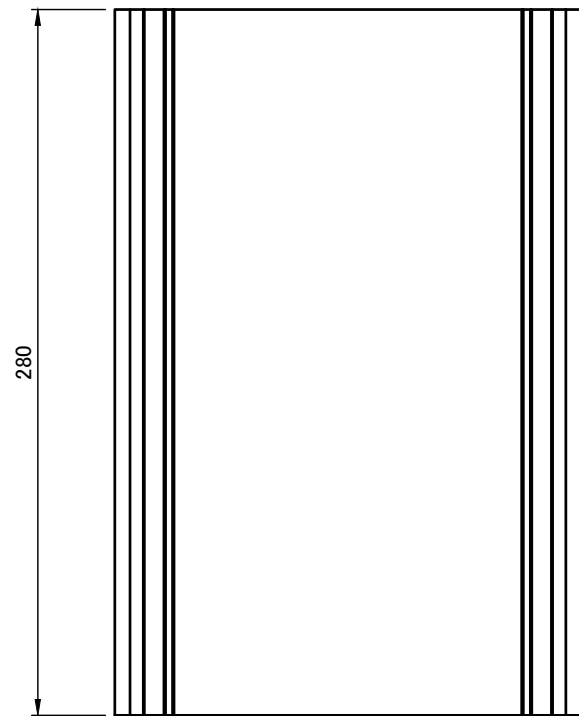
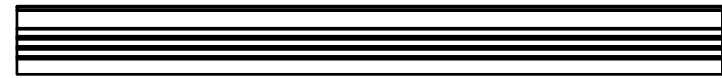
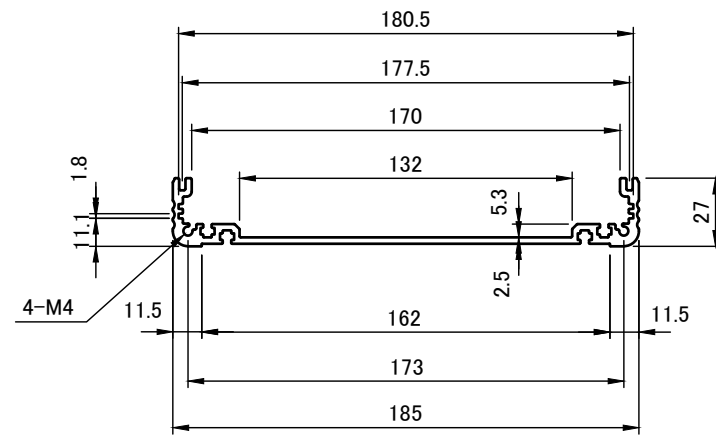
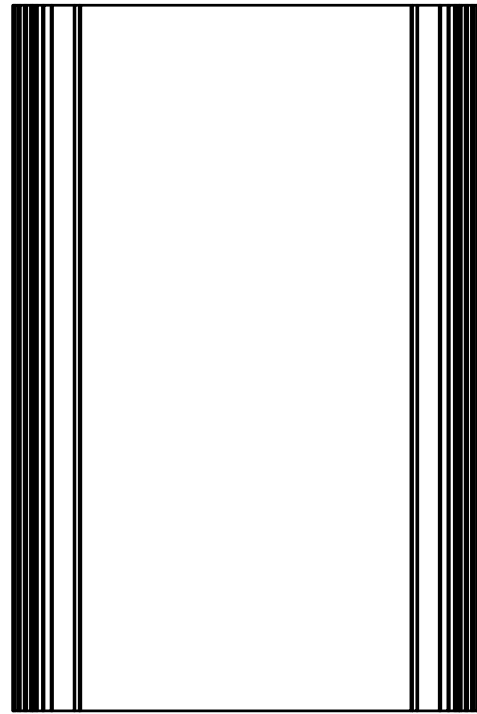
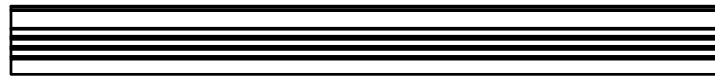
C-C (1:4)


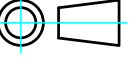


| | | | | |
|---|------------|------------|--|--|
|  株式会社タカチ電機工業 TAKACHI ELECTRONICS ENCLOSURE CO., LTD. | | | 品名/Title フランジ足付アルミケース パネルタイプ FLANGED ALUMINIUM PANEL CASE |  尺度/Scale 1:4 |
| 承認/Approved | 検図/Checked | 製図/Created | 型番/Product number EXPF20-6-30□□ | |
| | 岡本 | 大江 | 作成日/Date 2019/02/20 | 2 / 5 |



| | | | |
|--|------------|-------------------------------|------------------------|
| 株式会社タカチ電機工業 TAKACHI ELECTRONICS ENCLOSURE CO., LTD. | | 品名/Title 上カバー TOP COVER | 尺度/Scale 1:2 |
| 承認/Approved | 検図/Checked | 製図/Created | |
| | 岡本 | 大江 | 作成日/Date 2019/01/15 |
| | | | 3 / 5 |

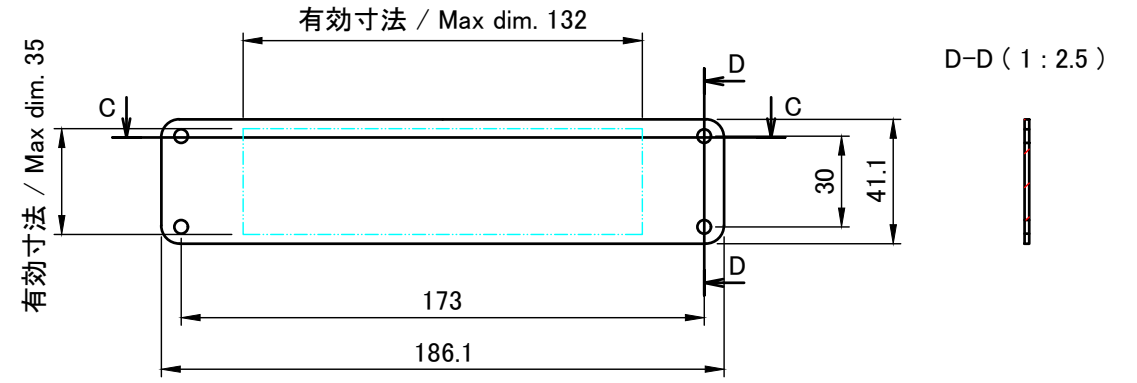
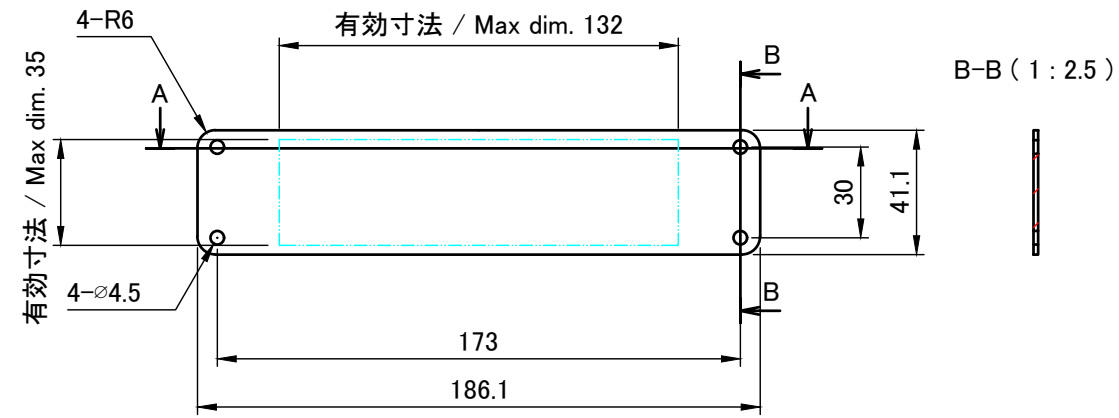


| | | | |
|--|------------|----------------------------------|---|
|  株式会社タカチ電機工業 TAKACHI ELECTRONICS ENCLOSURE CO., LTD. | | 品名/Title 下カバー BOTTOM COVER |  尺度/Scale 1:3 |
| 承認/Approved | 検図/Checked | 製図/Created | |
| | 岡本 | 大江 | 作成日/Date 2019/01/15 |
| | | | 4 / 5 |

A-A (1:2.5)



C-C (1:2.5)



| | | | | |
|--|------------|------------|-------------------------------|-------------------|
| 株式会社タカチ電機工業 TAKACHI ELECTRONICS ENCLOSURE CO., LTD. | | | 品名/Title パネル PANEL | 尺度/Scale 1:2.5 |
| 承認/Approved | 検図/Checked | 製図/Created | 型番/Product number W185-H42 | |
| | 岡本 | 大江 | 作成日/Date 2019/01/16 | 5 / 5 |