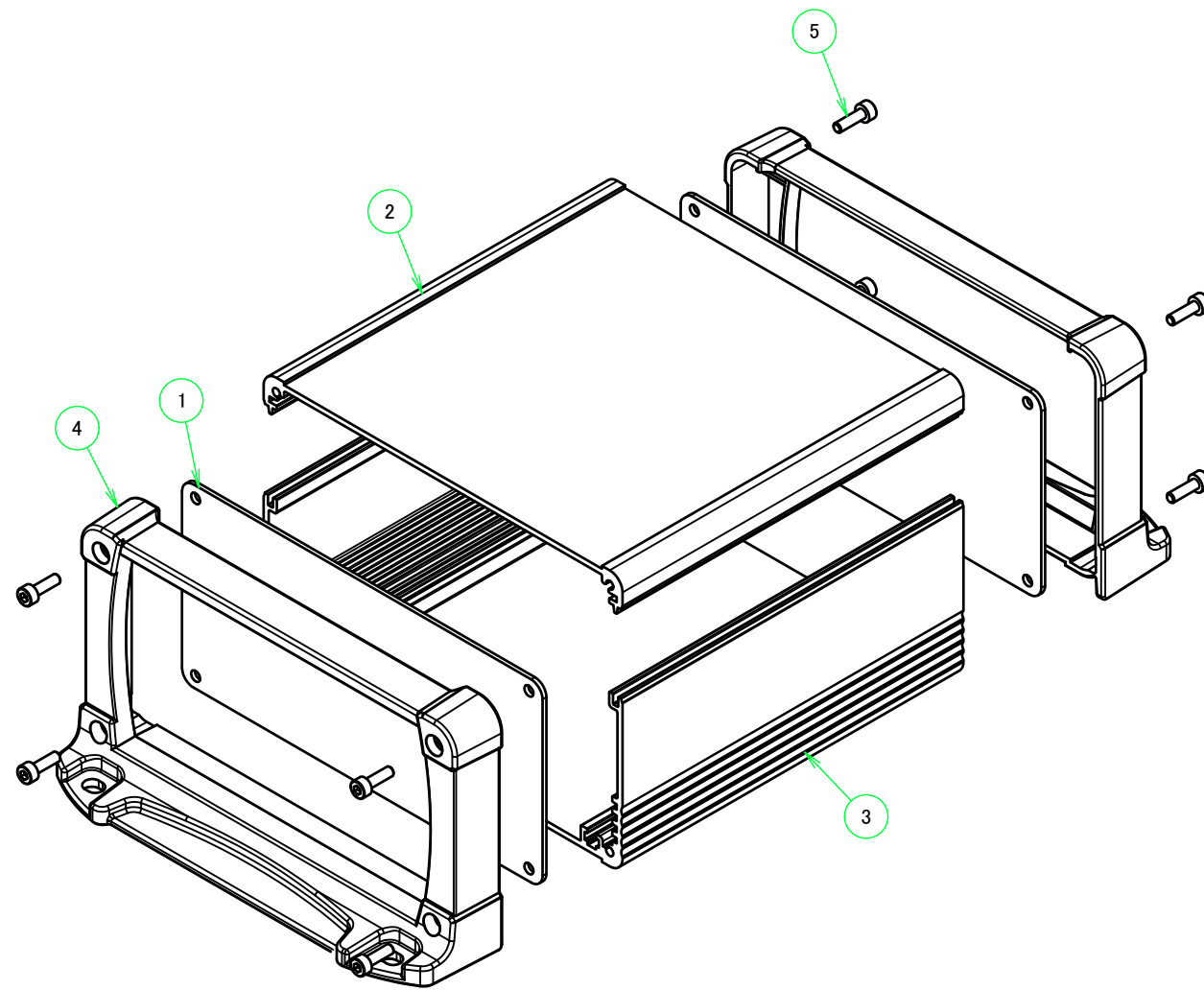
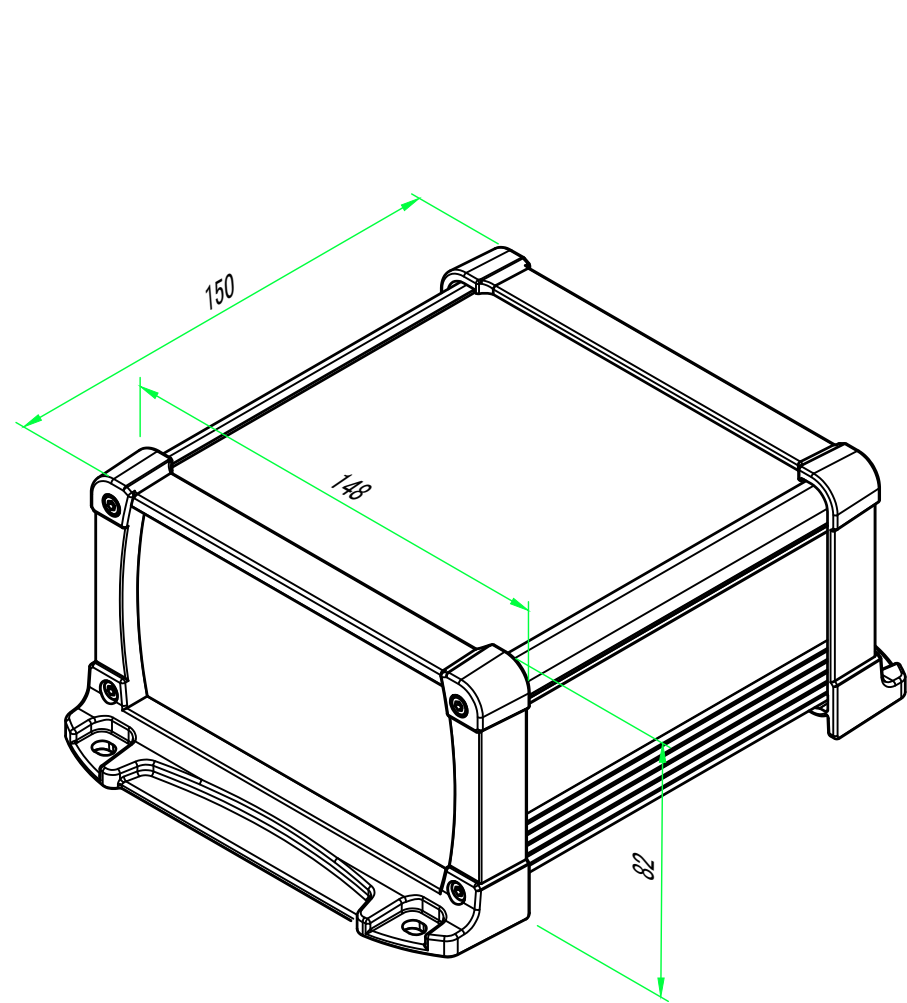


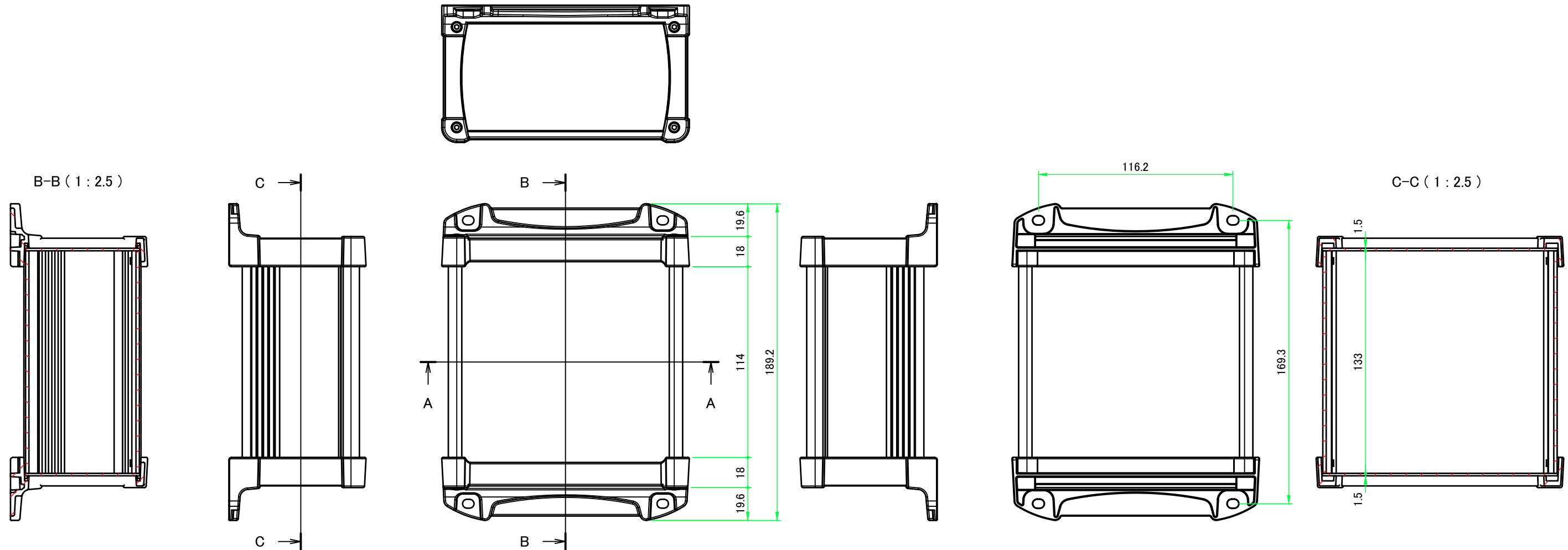
構成内容 / Components				
No.	名称 / Part name	数量 / Pcs	材質 / Material	色・表面処理 / Color・Finish
1	パネル / Panel	2	アルミ板 / Aluminium A1100 t=1.5	シルバーアルマイト, ブラックアルマイト / Silver, Black Anodized
2	上カバー / Top cover	1	アルミ押出材 / Extruded aluminium A6063S-T5	シルバーアルマイト, ブラックアルマイト / Silver, Black Anodized
3	下カバー / Bottom cover	1	アルミ押出材 / Extruded aluminium A6063S-T5	シルバーアルマイト, ブラックアルマイト / Silver, Black Anodized
4	フランジフレーム / Flanged frame	2	PC+ABS樹脂 / Polycarbonate-ABS UL94V-0	塗装無: ブラック, グレー / Black, Gray 塗装付: ネイビー / Navy
5	取付ビス(M3×10 六角穴付) / Screw	8	ステンレス / Stainless steel	無処理 / Unfinished



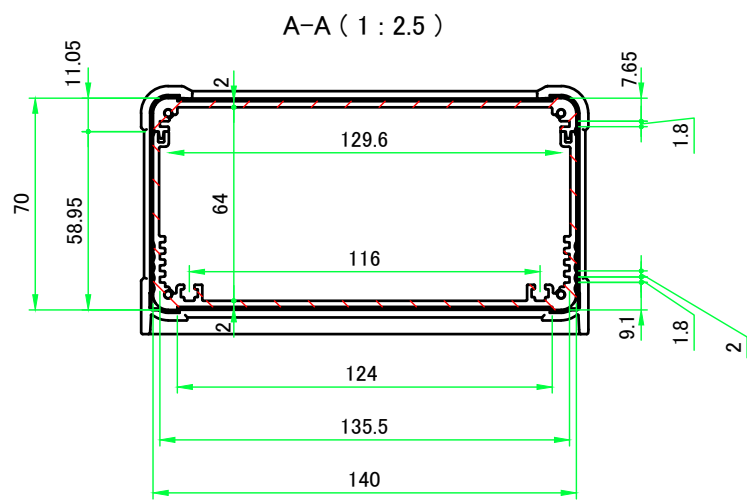
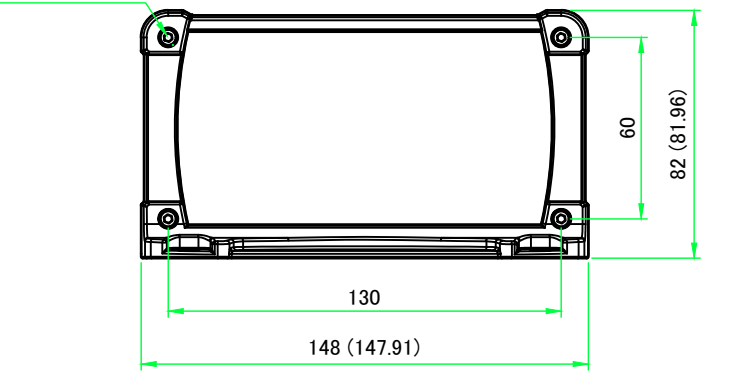
色仕様(型番末尾□□) / Color type (End of product number□□)

記号 / Code	上下カバー / Cover	フレーム / Flanged frame
SB	シルバー / Silver	ブラック / Black
SG	シルバー / Silver	グレー / Gray
SN	シルバー / Silver	ネイビー / Navy
BB	ブラック / Black	ブラック / Black
BG	ブラック / Black	グレー / Gray
BN	ブラック / Black	ネイビー / Navy

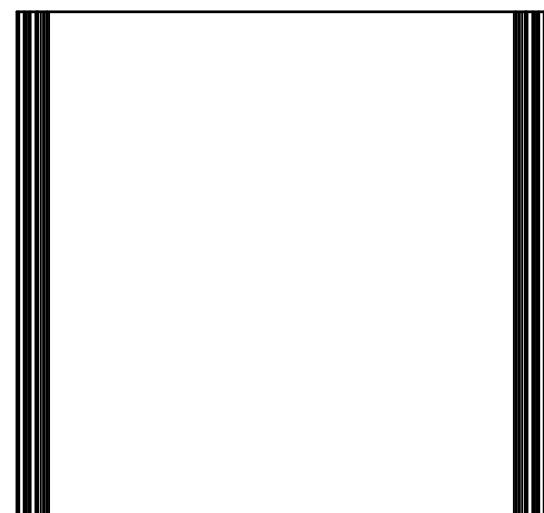
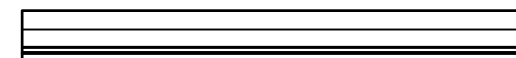
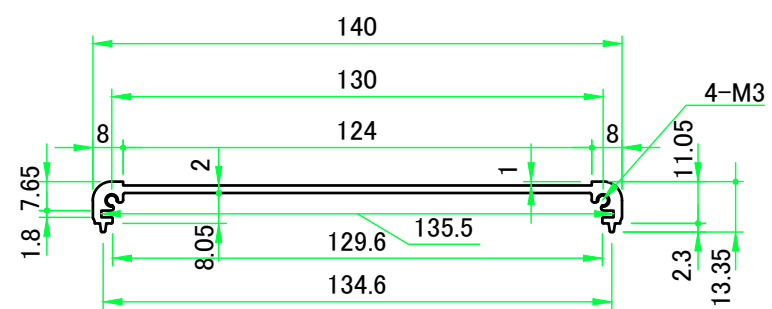
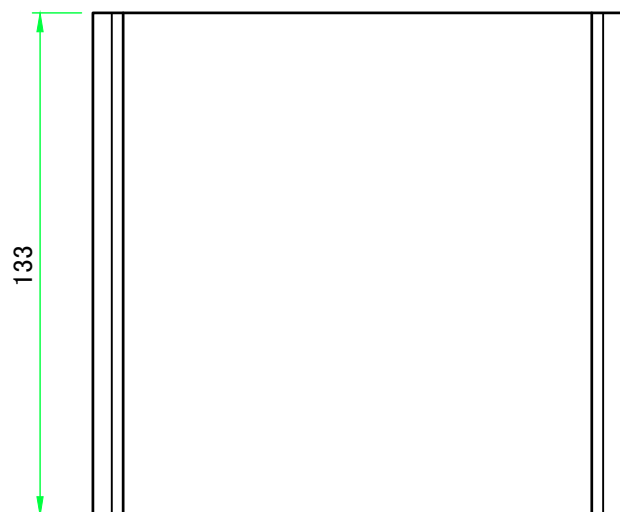
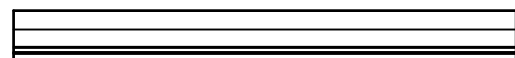
株式会社タカチ電機工業 <small>TAKACHI ELECTRONICS ENCLOSURE CO., LTD.</small>		品名/Title フランジ足付アルミケース アルミパネルタイプ FLANGED ALUMINIUM PANEL CASE	尺度/Scale 1 : 2	
承認/Approved	検図/Checked	製図/Created		型番/Product number EXPF15-8-15□□
	大江	岡本	作成日/Date 2019/03/05	1 / 5



4-M3 六角穴付ボルト
4-M3 Countersunk hole

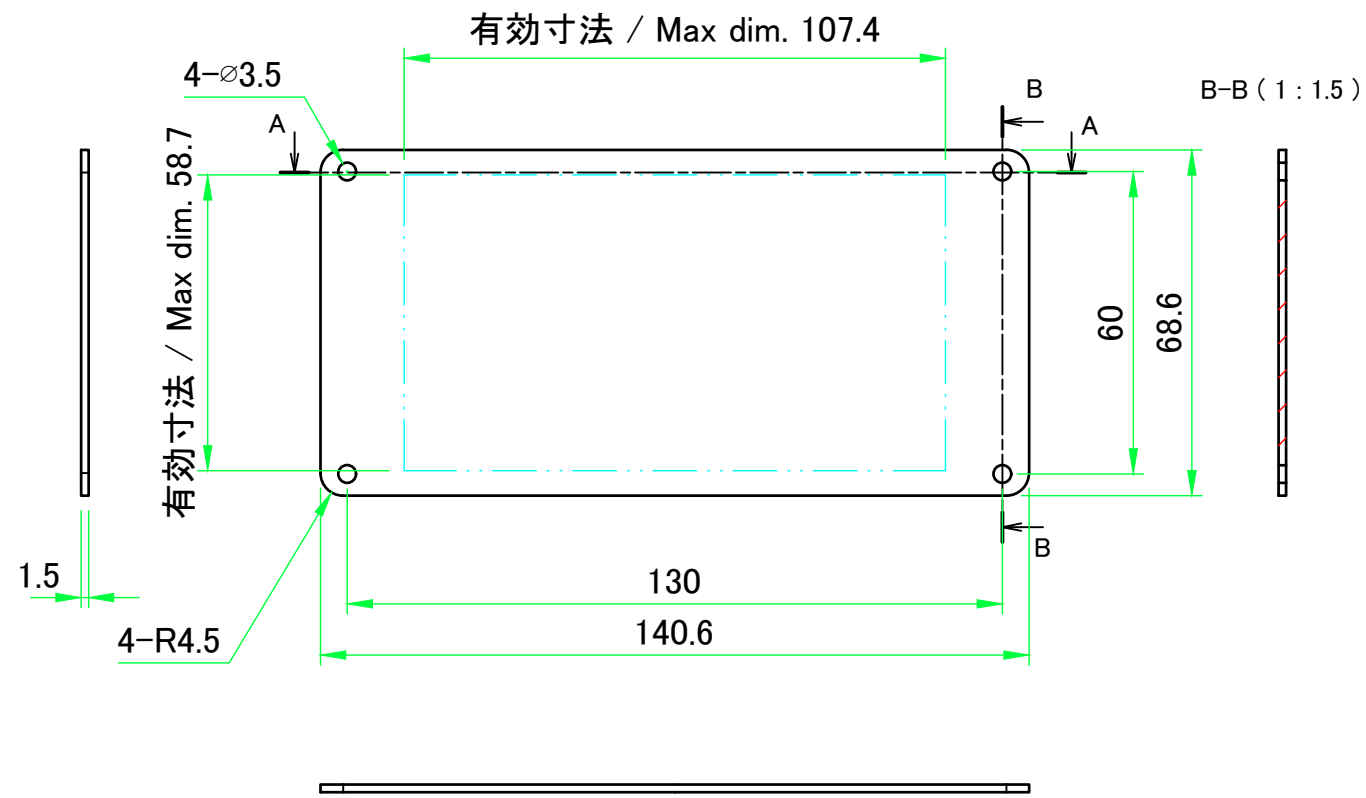


株式会社タカチ電機工業 TAKACHI ELECTRONICS ENCLOSURE CO., LTD.		品名/Title フランジ足付アルミケース アルミパネルタイプ FLANGED ALUMINIUM PANEL CASE	尺度/Scale 1 : 2.5
承認/Approved	検図/Checked	製図/Created	
	大江	岡本	作成日/Date 2019/03/05
			2 / 5

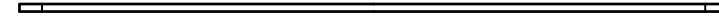
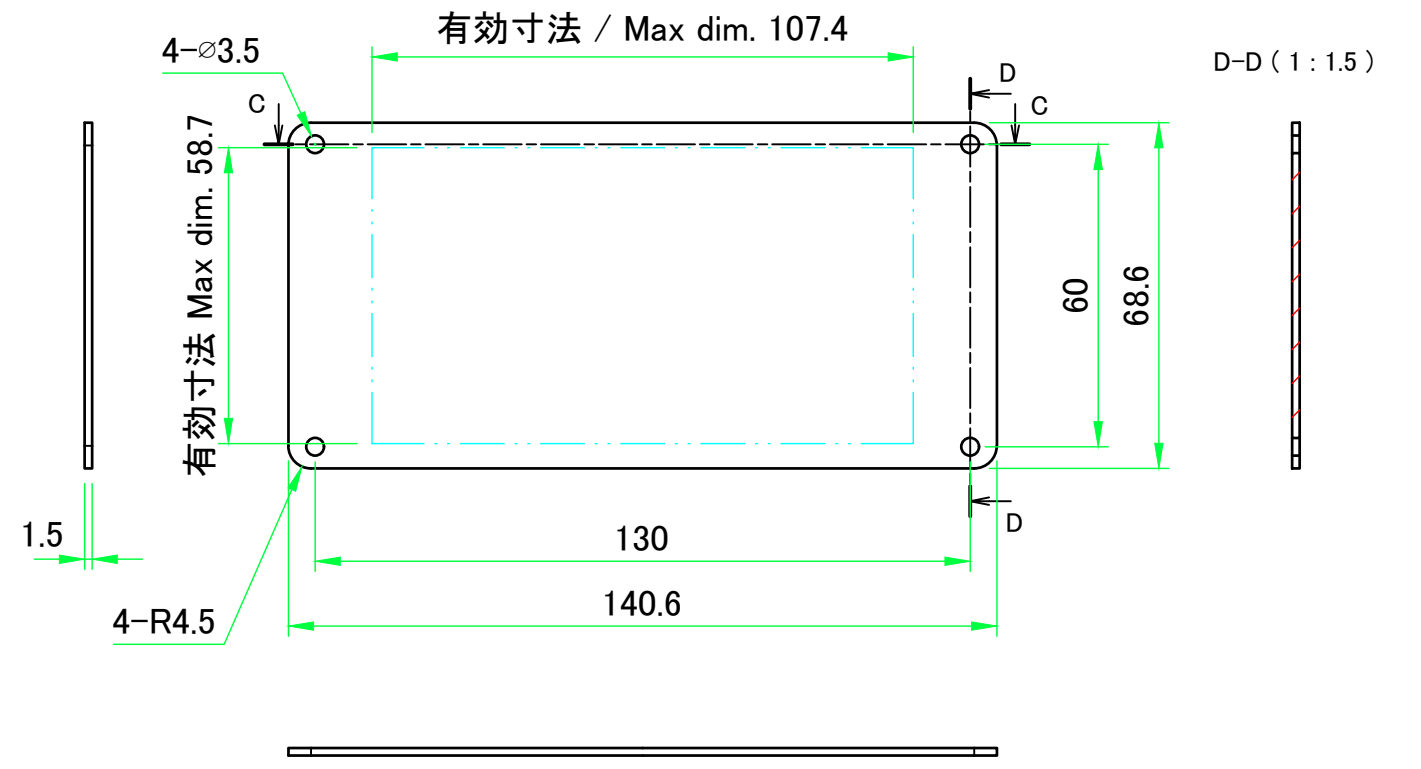


株式会社タカチ電機工業 TAKACHI ELECTRONICS ENCLOSURE CO., LTD.		品名/Title 上カバー TOP COVER	尺度/Scale 1 : 2
承認/Approved	検図/Checked	製図/Created	
	大江	岡本	作成日/Date 2017/03/17
			3 / 5

A-A (1:1.5)



C-C (1:1.5)



株式会社タカチ電機工業 TAKACHI ELECTRONICS ENCLOSURE CO., LTD.		品名/Title パネル PANEL	尺度/Scale 1:1.5
承認/Approved	検図/Checked	製図/Created	
	岡本	大江	作成日/Date 2017/03/23
			5 / 5