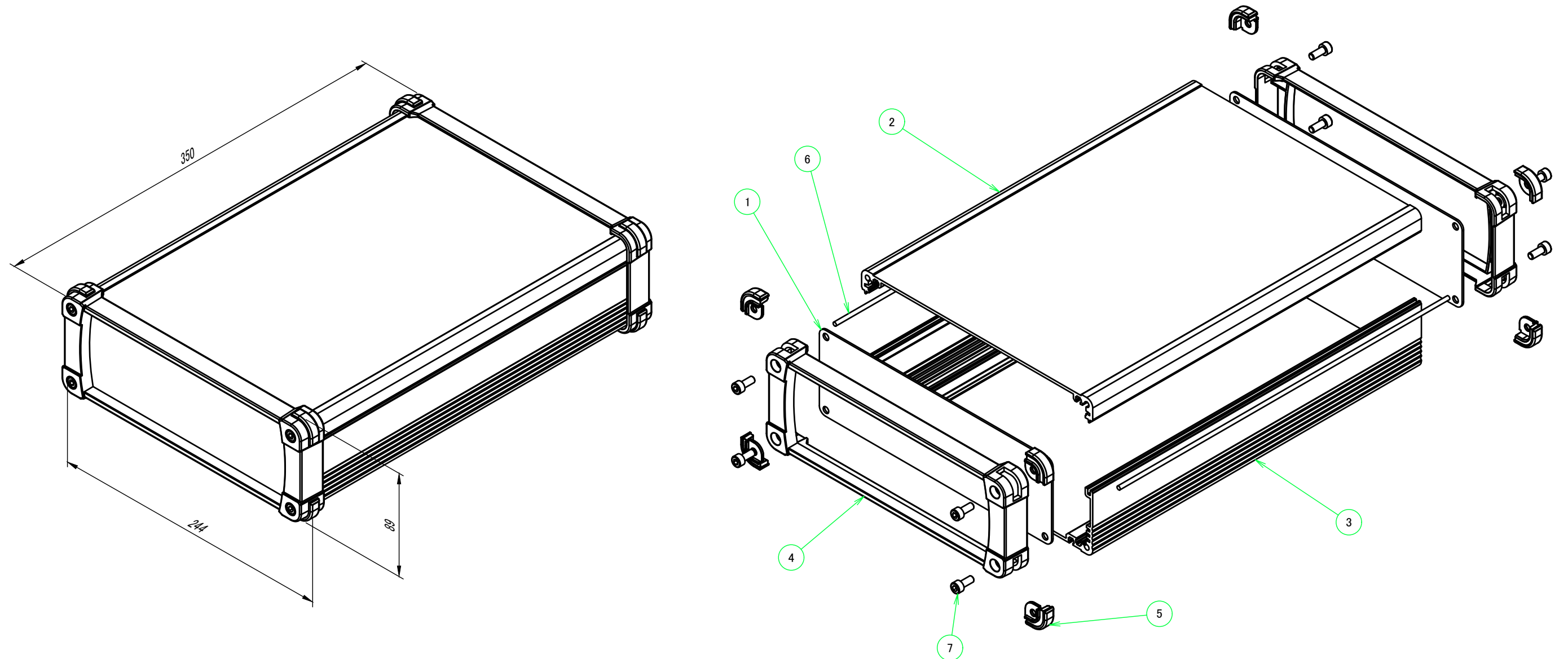


| 構成内容 / Components | | | | |
|-------------------|--------------------------------------|----------|---------------------------------------|--|
| No. | 名称 / Part name | 数量 / Pcs | 材質 / Material | 色・表面処理 / Color・Finish |
| 1 | パネル / Panel | 2 | アルミ板 / Aluminium A1100 t=1.5 | メタリックシルバー塗装, 裏面 導通処理 / Metallic silverpainted (outside) . Unfinished (inside) |
| 2 | 上カバー / Top cover | 1 | アルミ押出材 / Extruded aluminium A6063S-T5 | シルバー, 表面塗装 - 内面無処理 / Silverpainted (outside) . Unfinished (inside) |
| 3 | 下カバー / Bottom cover | 1 | アルミ押出材 / Extruded aluminium A6063S-T5 | シルバー, 表面塗装 - 内面無処理 / Silverpainted (outside) . Unfinished (inside) |
| 4 | フレーム / Exterior frame | 2 | PC+ABS樹脂 / Polycarbonate-ABS UL94V-0 | 塗装無: ブラック, グレー / Black , Gray ・ Unpainted 塗装付: インディゴ, ネイビー, ライム, イエロー, オレンジ, レッド / Indigo , Navy , Lime , Yellow , Orange , Red ・ Painted |
| 5 | コーナーガード / Corner guard | 8 | シリコンゴム / Silicone | ダークグレー, ブラック / Dark gray , Black |
| 6 | シールドガasket / Fabric-over-form gasket | 2 | 導電性繊維 TPE / Conductive fabric TPE | メタリックグレー / Metallic gray |
| 7 | 取付ビス (M5×12 六角穴付) / Screw | 8 | ステンレス / Stainless steel | 無処理 / Unfinished |

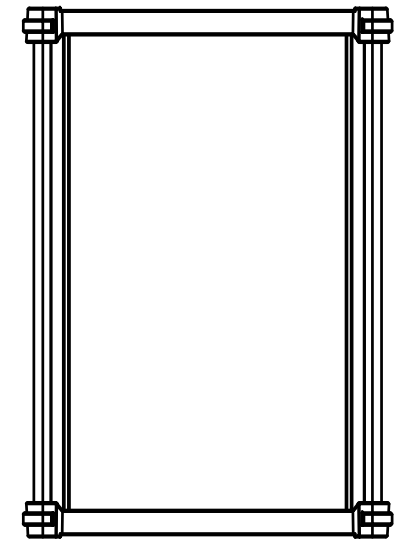
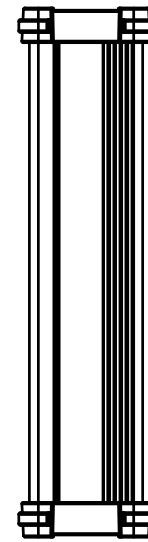
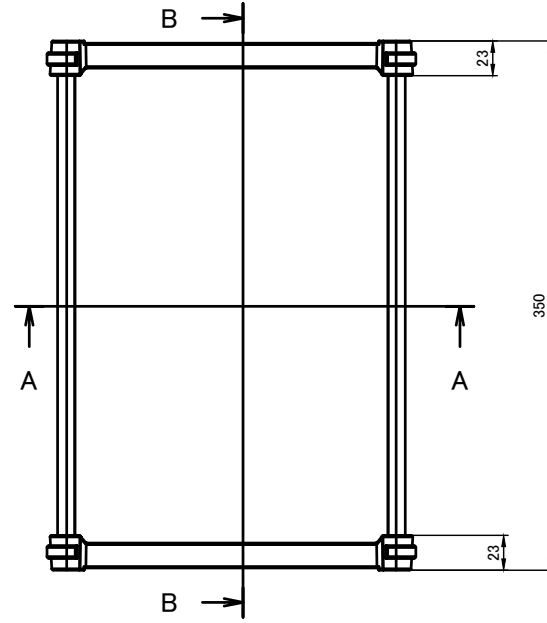
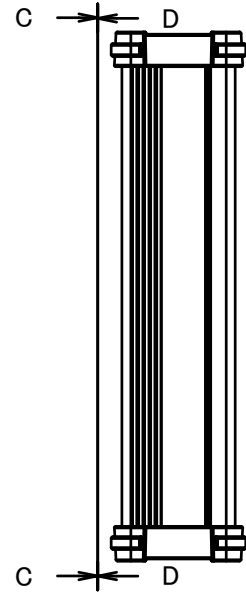
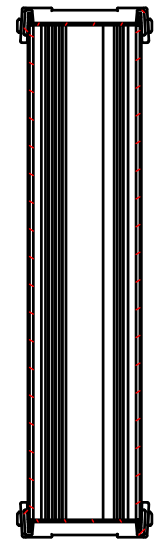


| 色仕様(型番末尾□□) / Color type | | | |
|--------------------------|---------------|-----------------------|------------------------|
| 記号 / Code | 上下カバー / Cover | フレーム / Exterior frame | コーナーガード / Corner guard |
| SB | シルバー / Silver | ブラック / Black | ブラック / Black |
| SG | シルバー / Silver | グレー / Gray | ダークグレー / Darkgray |
| SI | シルバー / Silver | インディゴ / Indigo | ダークグレー / Darkgray |
| SN | シルバー / Silver | ネイビー / Navy | ダークグレー / Darkgray |
| SL | シルバー / Silver | ライム / Lime | ダークグレー / Darkgray |
| SY | シルバー / Silver | イエロー / Yellow | ダークグレー / Darkgray |
| SO | シルバー / Silver | オレンジ / Orange | ダークグレー / Darkgray |
| SR | シルバー / Silver | レッド / Red | ダークグレー / Darkgray |

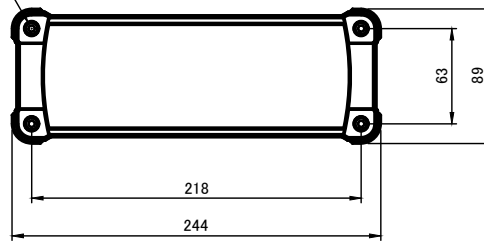
| | | | |
|--|------------|--|------------------------|
| 株式会社タカチ電機工業 <small>TAKACHI ELECTRONICS ENCLOSURE CO., LTD.</small> | | 品名/Title コーナーガード付アルミケース シールドタイプ ALUMINIUM EMC SHIELD CASE with CORNER GUARD | 尺度/Scale 1:3 |
| 承認/Approved | 検図/Checked | 製図/Created | |
| | 岡本 | 大江 | 作成日/Date 2019/01/07 |
| | | | 1 / 5 |



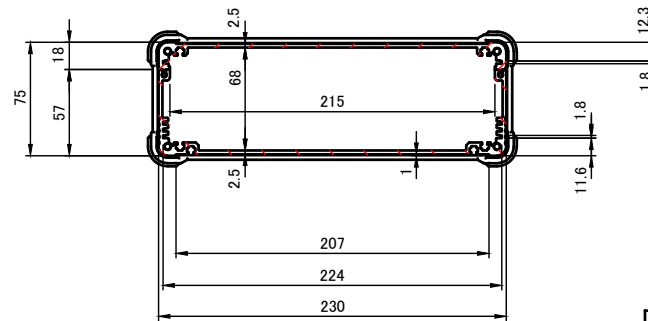
B-B (1:5)



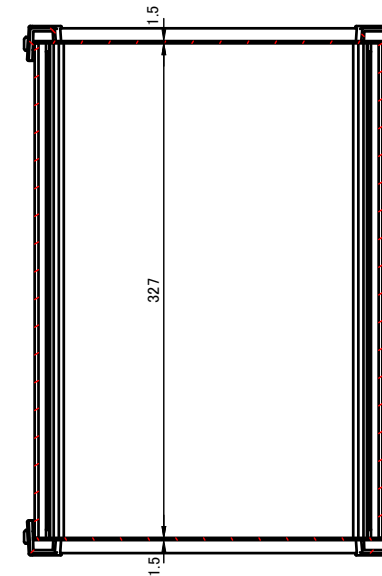
4-M5 六角穴付ボルト
4-M5 Countersunk hole



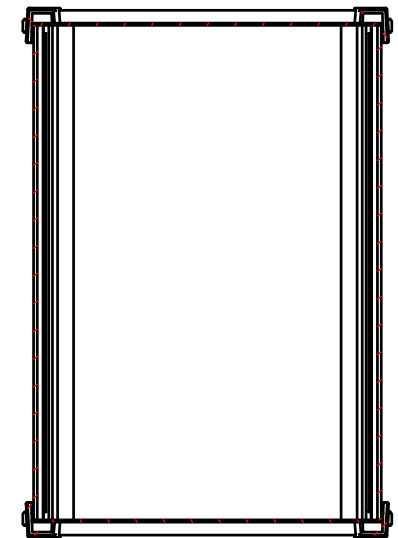
A-A (1:5)



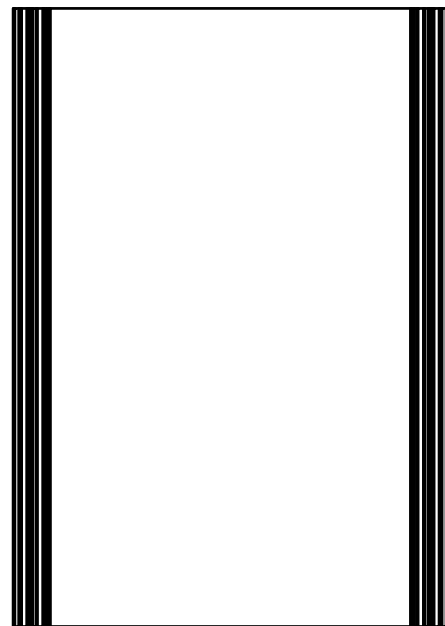
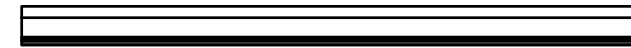
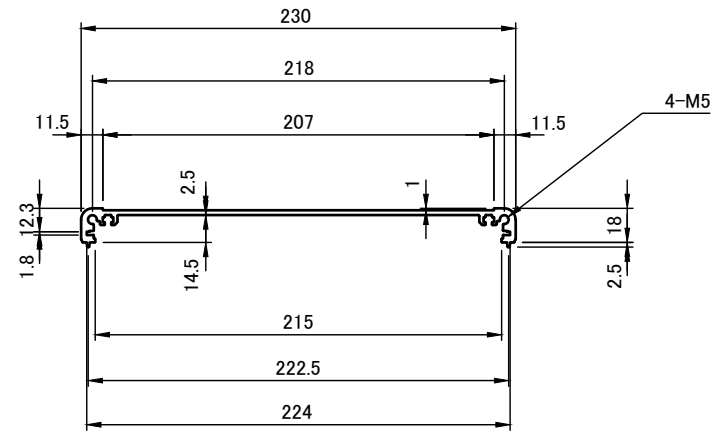
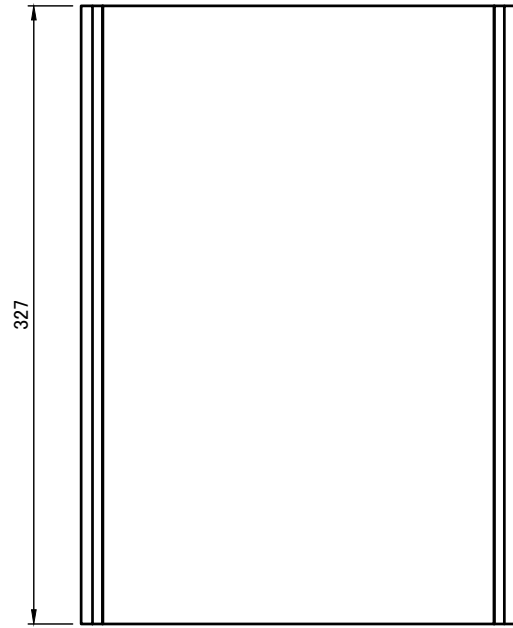
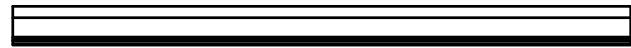
C-C (1:5)



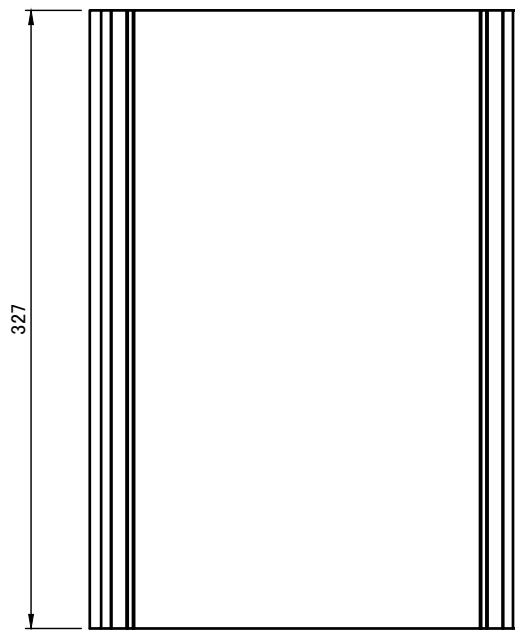
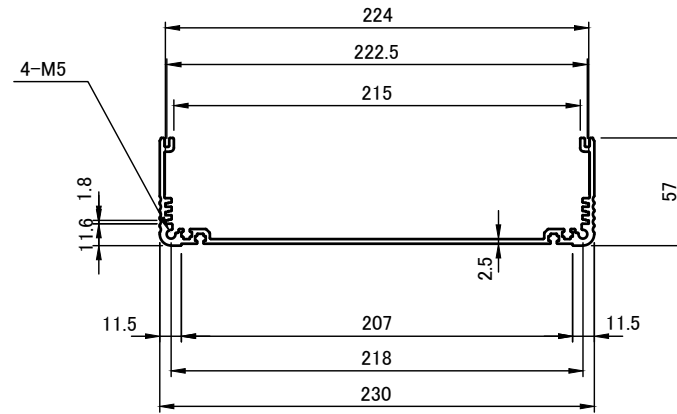
D-D (1:5)

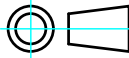


| | | | | |
|---|------------|------------|---|-----------------|
| 株式会社タカチ電機工業 TAKACHI ELECTRONICS ENCLOSURE CO., LTD. | | | 品名/Title コーナーガード付アルミケース シールドタイプ ALUMINIUM EMC SHIELD CASE with CORNER GUARD | 尺度/Scale 1:5 |
| 承認/Approved | 検図/Checked | 製図/Created | 型番/Product number EXPE24-9-35□□ | |
| | 岡本 | 大江 | 作成日/Date 2019/01/10 | 2 / 5 |

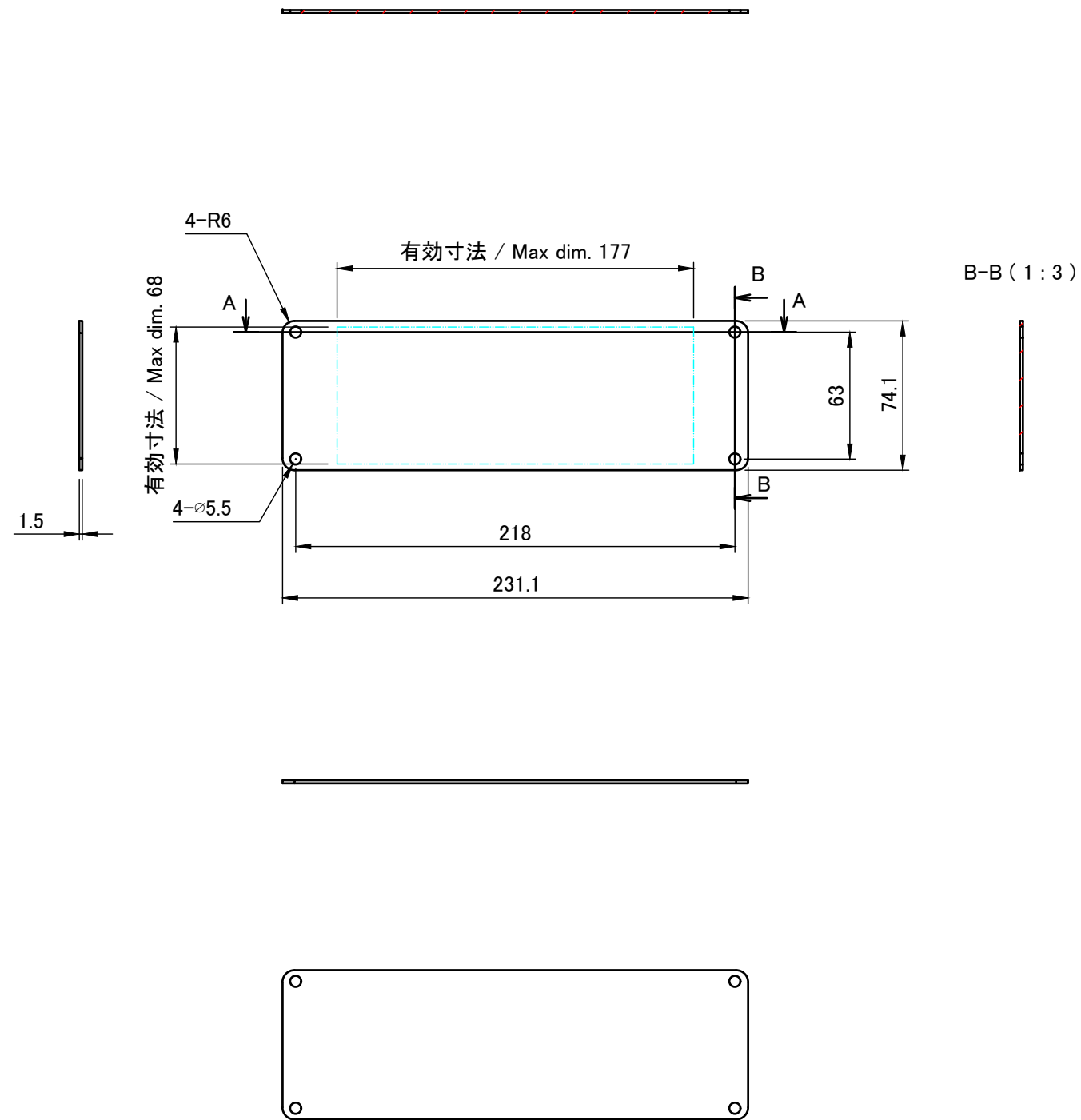


| | | | |
|--|------------------|-------------------------------|-----------------|
| 株式会社タカチ電機工業 TAKACHI ELECTRONICS ENCLOSURE CO., LTD. | | 品名/Title 上カバー TOP COVER | 尺度/Scale 1:4 |
| 承認/Approved | 検図/Checked 岡本 | 製図/Created 大江 | |
| | | 作成日/Date 2019/01/15 | 3 / 5 |

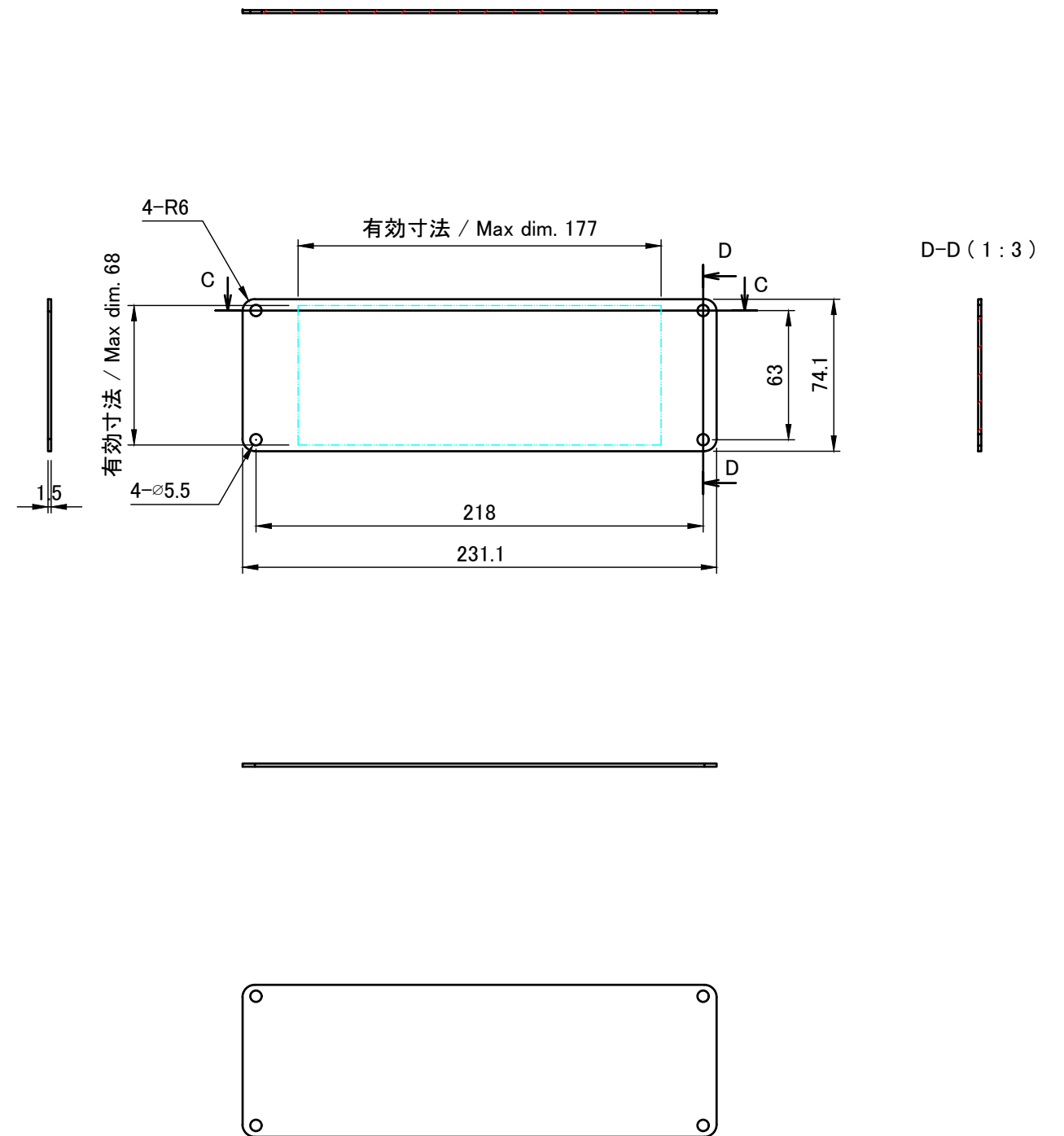


| | | | |
|--|------------|----------------------------------|---|
|  株式会社タカチ電機工業 TAKACHI ELECTRONICS ENCLOSURE CO., LTD. | | 品名/Title 下カバー BOTTOM COVER |  尺度/Scale 1:4 |
| 承認/Approved | 検図/Checked | 製図/Created | |
| | 岡本 | 大江 | 作成日/Date 2019/01/15 |
| | | | 4 / 5 |

A-A (1:3)



C-C (1:3)



| | | | |
|--|------------|--------------------------|---------------------|
| 株式会社タカチ電機工業 TAKACHI ELECTRONICS ENCLOSURE CO., LTD. | | 品名/Title パネル PANEL | 尺度/Scale 1:3 |
| 承認/Approved | 検図/Checked | 製図/Created | |
| | 岡本 | 大江 | 作成日/Date 2019/01/16 |
| | | | 5 / 5 |