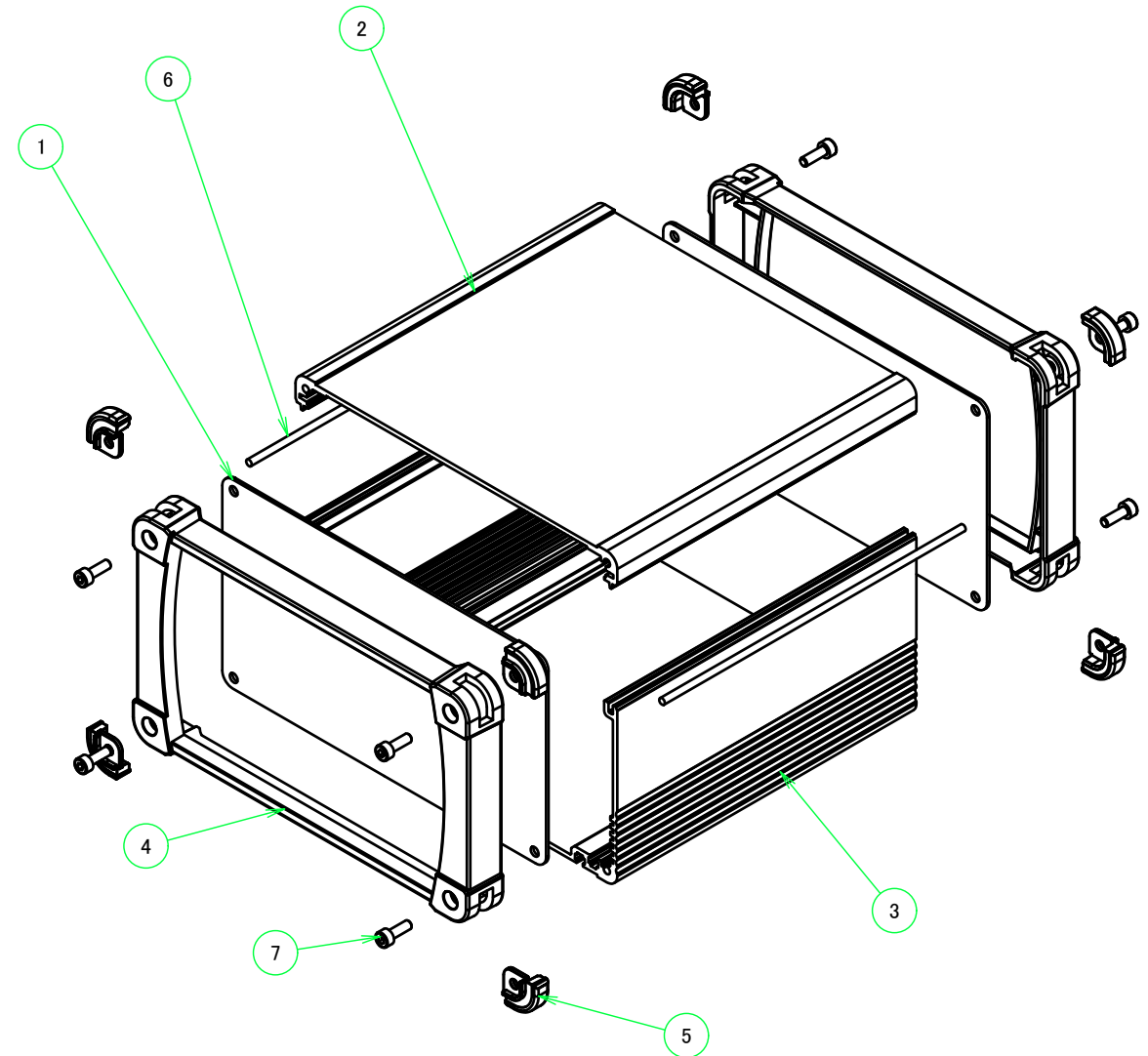
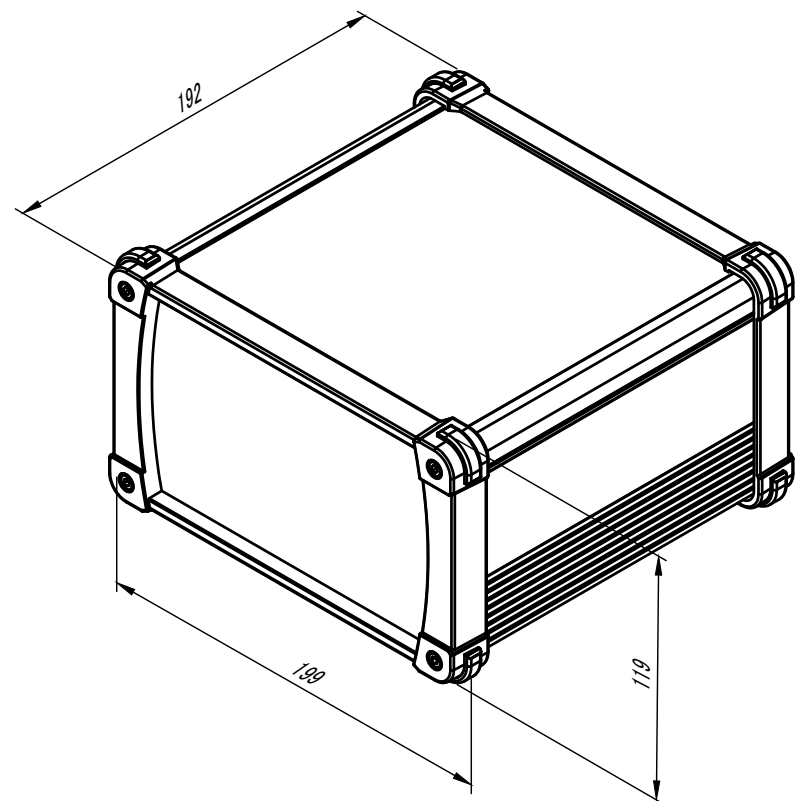
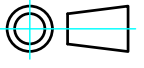


構成内容 / Components				
No.	名称 / Part name	数量 / Pcs	材質 / Material	色・表面処理 / Color・Finish
1	パネル / Panel	2	アルミ板 / Aluminium A1100 t=1.5	メタリックシルバー塗装, 裏面 導通処理 / Metallic silverpainted (outside) . Unfinished (inside)
2	上カバー / Top cover	1	アルミ押出材 / Extruded aluminium A6063S-T5	シルバー, 表面塗装 - 内面無処理 / Silverpainted (outside) . Unfinished (inside)
3	下カバー / Bottom cover	1	アルミ押出材 / Extruded aluminium A6063S-T5	シルバー, 表面塗装 - 内面無処理 / Silverpainted (outside) . Unfinished (inside)
4	フレーム / Exterior frame	2	PC+ABS樹脂 / Polycarbonate-ABS UL94V-0	塗装無 : ブラック, グレー / Black , Gray ・ Unpainted 塗装付 : インディゴ, ネイビー, ライム, イエロー, オレンジ, レッド / Indigo , Navy , Lime , Yellow , Orange , Red ・ Painted
5	コーナーガード / Corner guard	8	シリコンゴム / Silicone	ダークグレー, ブラック / Dark gray , Black
6	シールドガスケット / Fabric-over-form gasket	2	導電性繊維 TPE / Conductive fabric TPE	メタリックグレー / Metallic gray
7	取付ビス (M4×12 六角穴付) / Screw	8	ステンレス / Stainless steel	無処理 / Unfinished



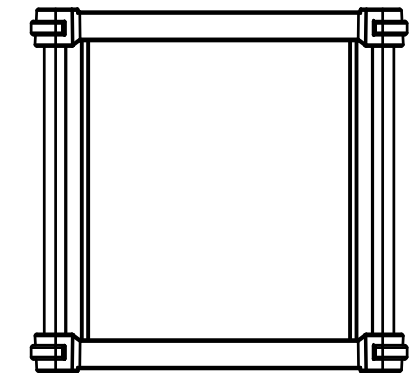
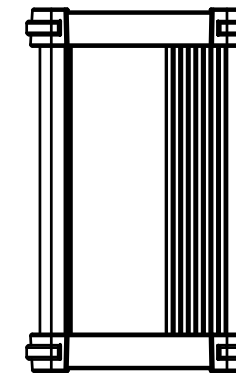
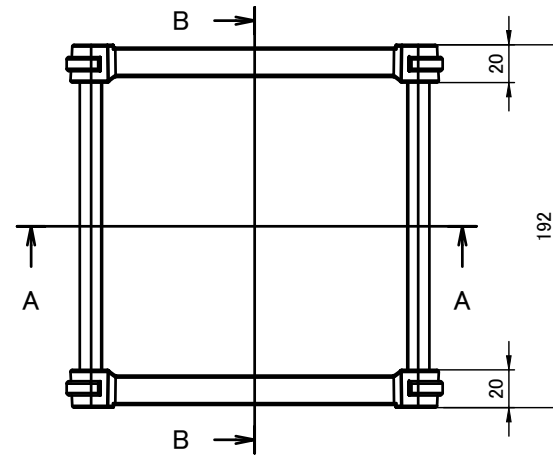
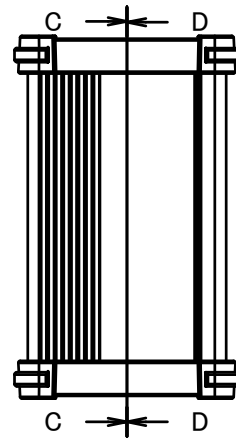
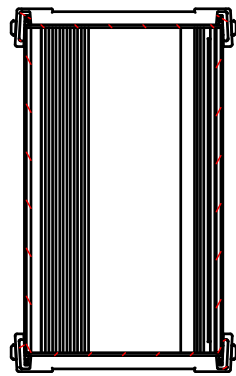
色仕様(型番末尾□□) / Color type

記号 / Code	上下カバー / Cover	フレーム / Exterior frame	コーナーガード / Corner guard
SB	シルバー / Silver	ブラック / Black	ブラック / Black
SG	シルバー / Silver	グレー / Gray	ダークグレー / Darkgray
SI	シルバー / Silver	インディゴ / Indigo	ダークグレー / Darkgray
SN	シルバー / Silver	ネイビー / Navy	ダークグレー / Darkgray
SL	シルバー / Silver	ライム / Lime	ダークグレー / Darkgray
SY	シルバー / Silver	イエロー / Yellow	ダークグレー / Darkgray
SO	シルバー / Silver	オレンジ / Orange	ダークグレー / Darkgray
SR	シルバー / Silver	レッド / Red	ダークグレー / Darkgray

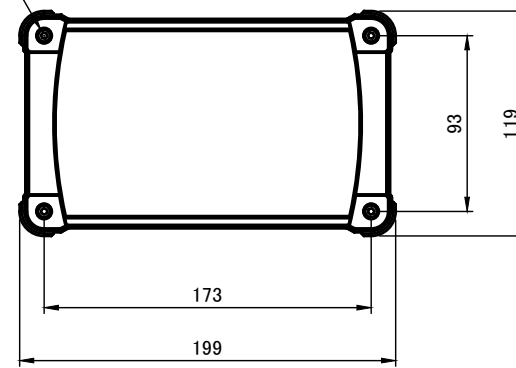
<b>TAKACHI</b> 株式会社タカチ電機工業 TAKACHI ELECTRONICS ENCLOSURE CO., LTD.		品名/Title コーナーガード付アルミケース シールドタイプ ALUMINIUM EMC SHIELD CASE with CORNER GUARD	
承認/Approved	検図/Checked 岡本	製図/Created 大江	
		型番/Product number EXPE20-12-19□□	1 / 5
		作成日/Date 2019/01/07	



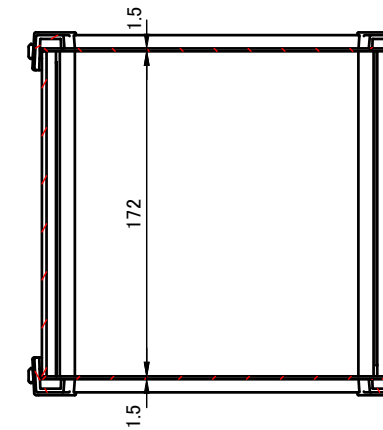
B-B (1:4)



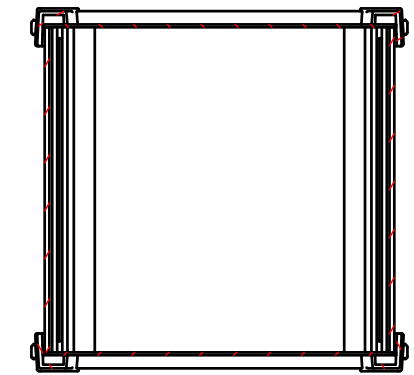
4-M4 六角穴付ボルト  
4-M4 Countersunk hole



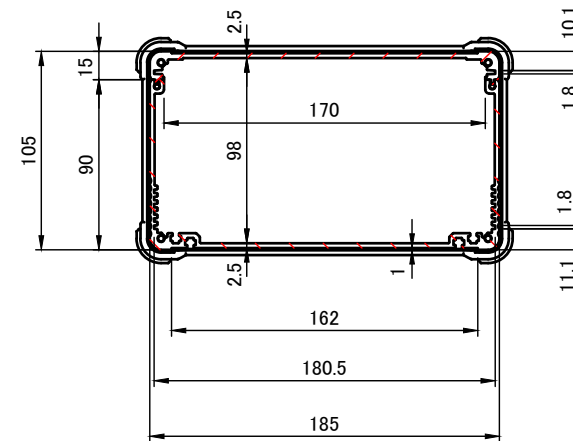
C-C (1:4)



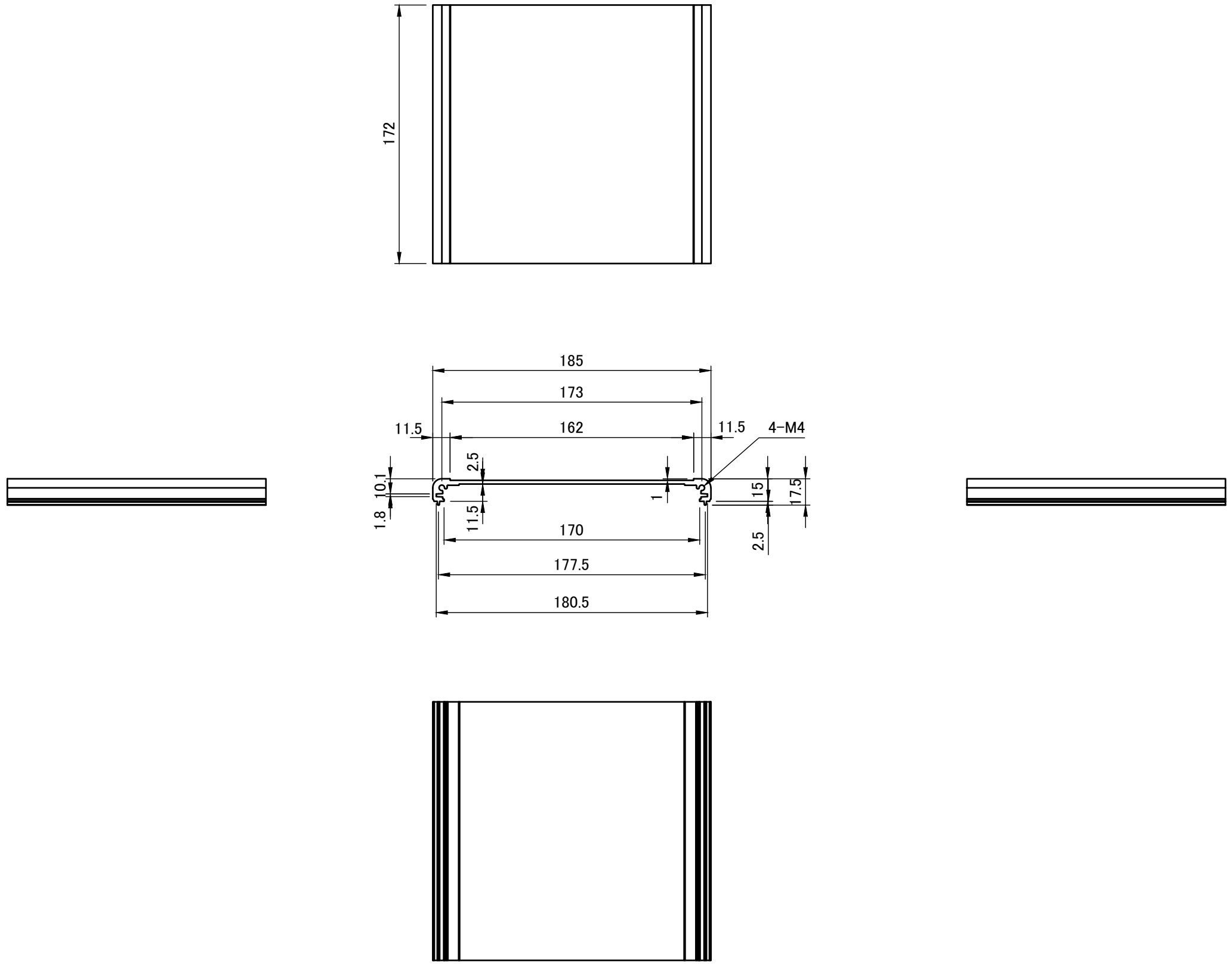
D-D (1:4)



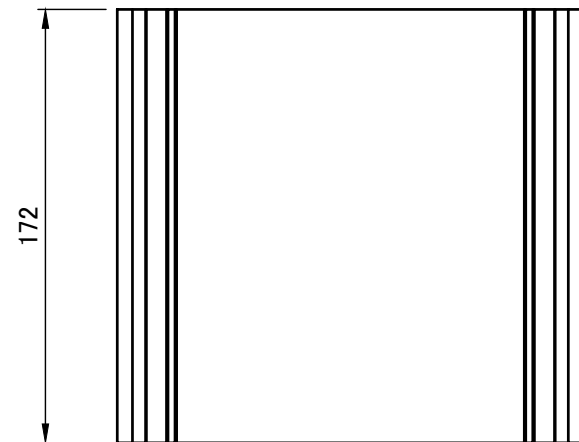
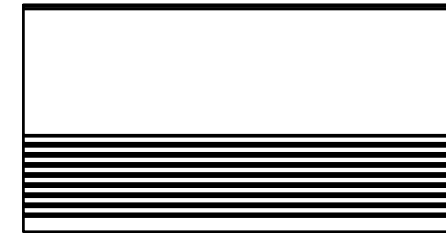
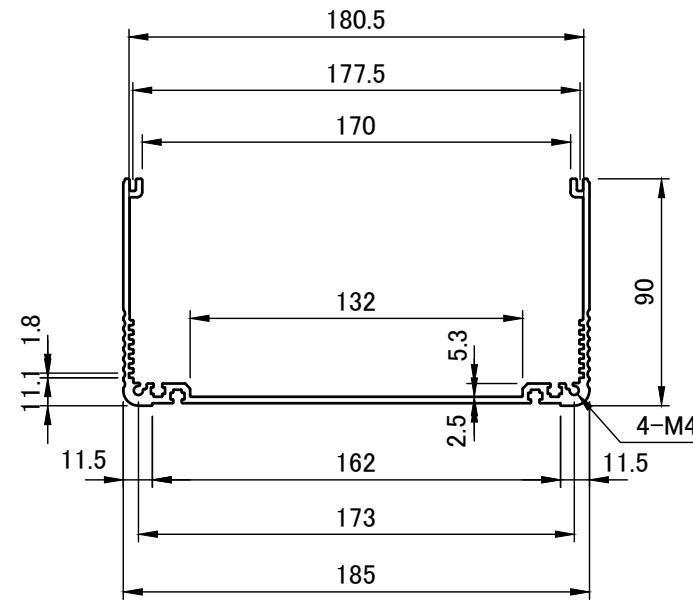
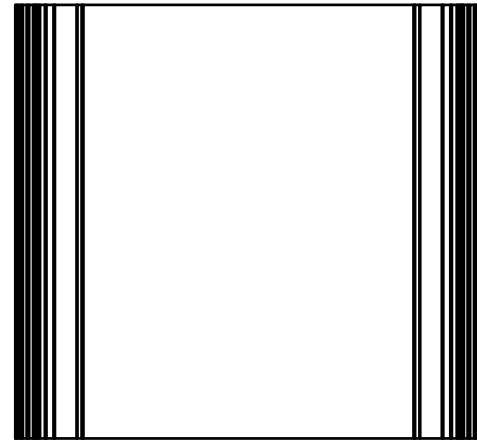
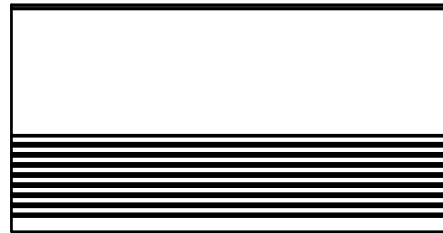
A-A (1:4)


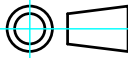


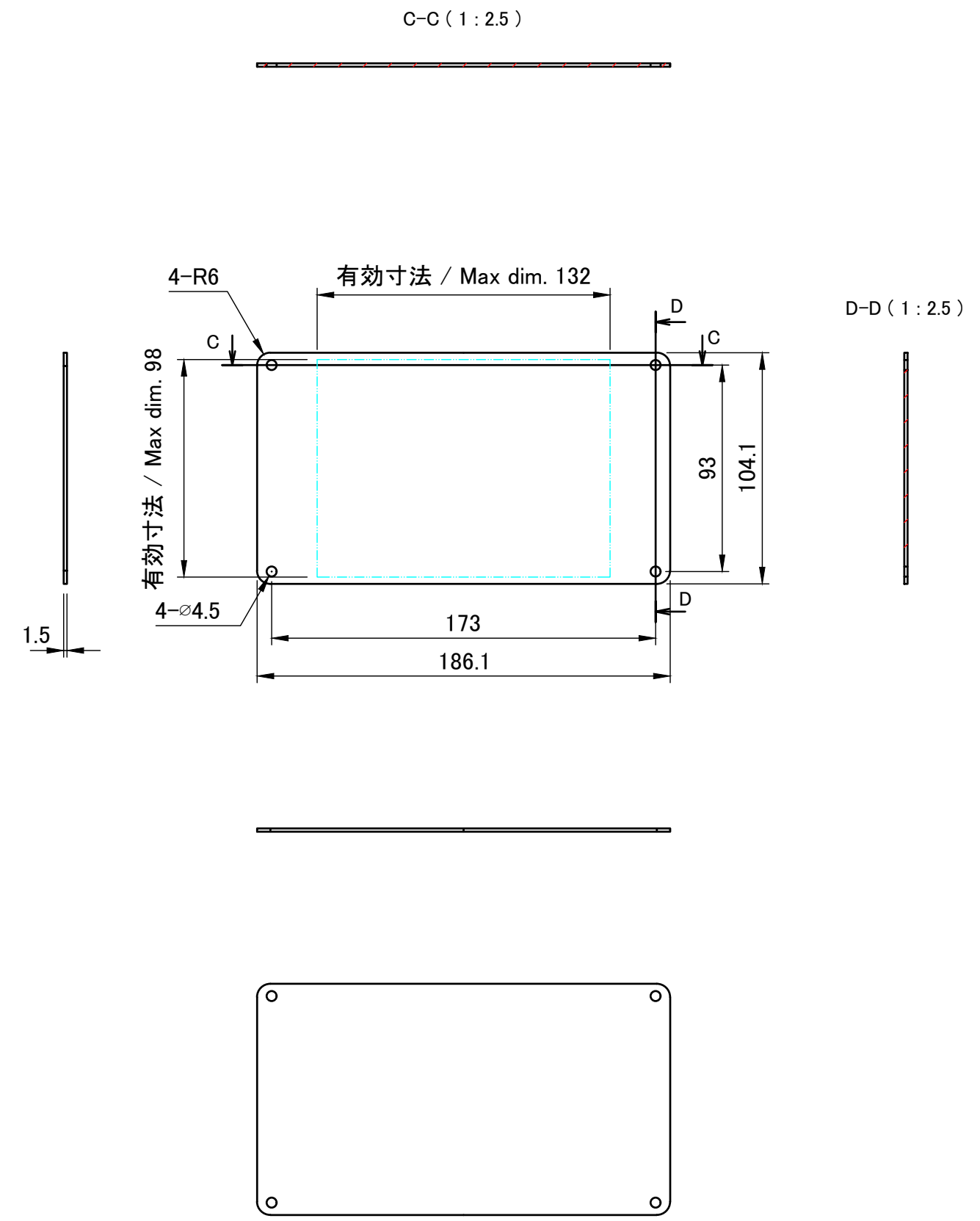
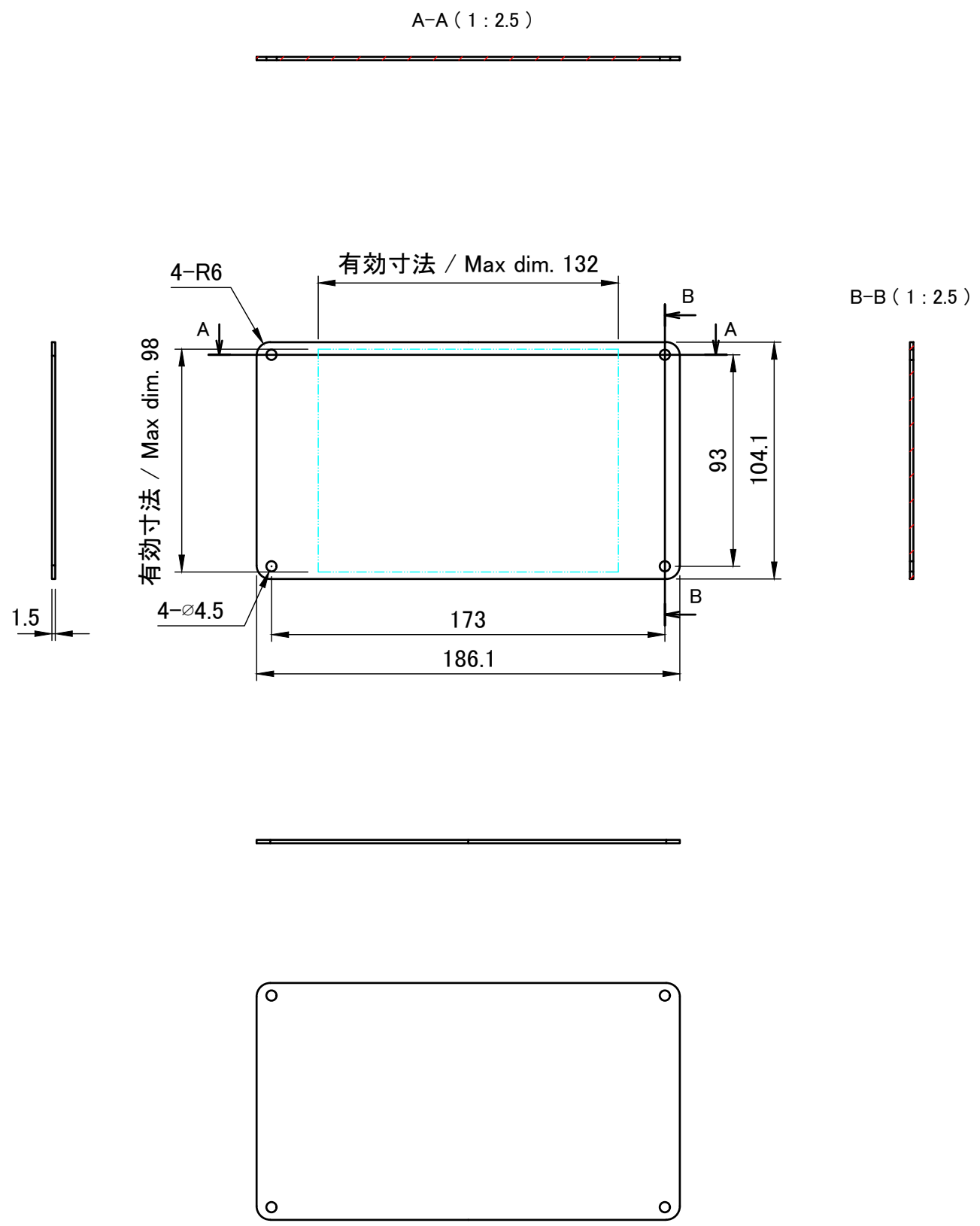
<b>株式会社タカチ電機工業</b> TAKACHI ELECTRONICS ENCLOSURE CO., LTD.		品名/Title コーナーガード付アルミケース シールドタイプ ALUMINIUM EMC SHIELD CASE with CORNER GUARD	尺度/Scale 1:4
承認/Approved	検図/Checked	製図/Created	
	岡本	大江	作成日/Date 2019/01/10
			2 / 5



<b>株式会社タカチ電機工業</b> TAKACHI ELECTRONICS ENCLOSURE CO., LTD.		品名/Title <b>上カバー</b> TOP COVER	尺度/Scale 1:3
承認/Approved	検図/Checked	製図/Created	
	岡本	大江	作成日/Date 2019/01/15
			3 / 5



 株式会社タカチ電機工業 TAKACHI ELECTRONICS ENCLOSURE CO., LTD.		品名/Title 下カバー BOTTOM COVER		 尺度/Scale 1:3
承認/Approved	検図/Checked	製図/Created	型番/Product number W185-H105-D172	
	岡本	大江	作成日/Date 2019/01/15	4 / 5



<b>株式会社タカチ電機工業</b> <small>TAKACHI ELECTRONICS ENCLOSURE CO., LTD.</small>			品名/Title <b>パネル</b> PANEL	尺度/Scale <b>1:2.5</b>
承認/Approved	検図/Checked	製図/Created	型番/Product number <b>W185-H105</b>	
	岡本	大江	作成日/Date 2019/01/16	5 / 5