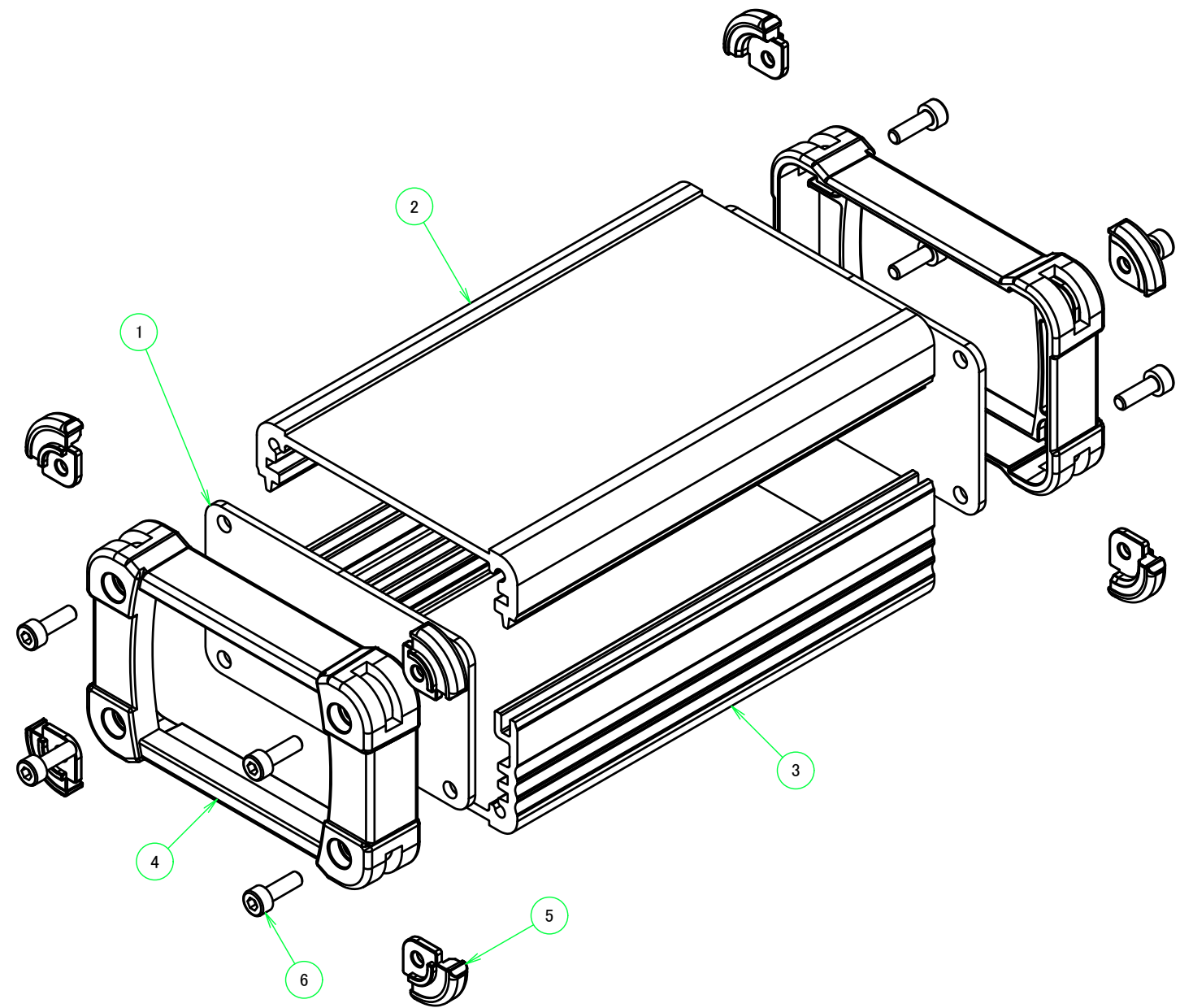
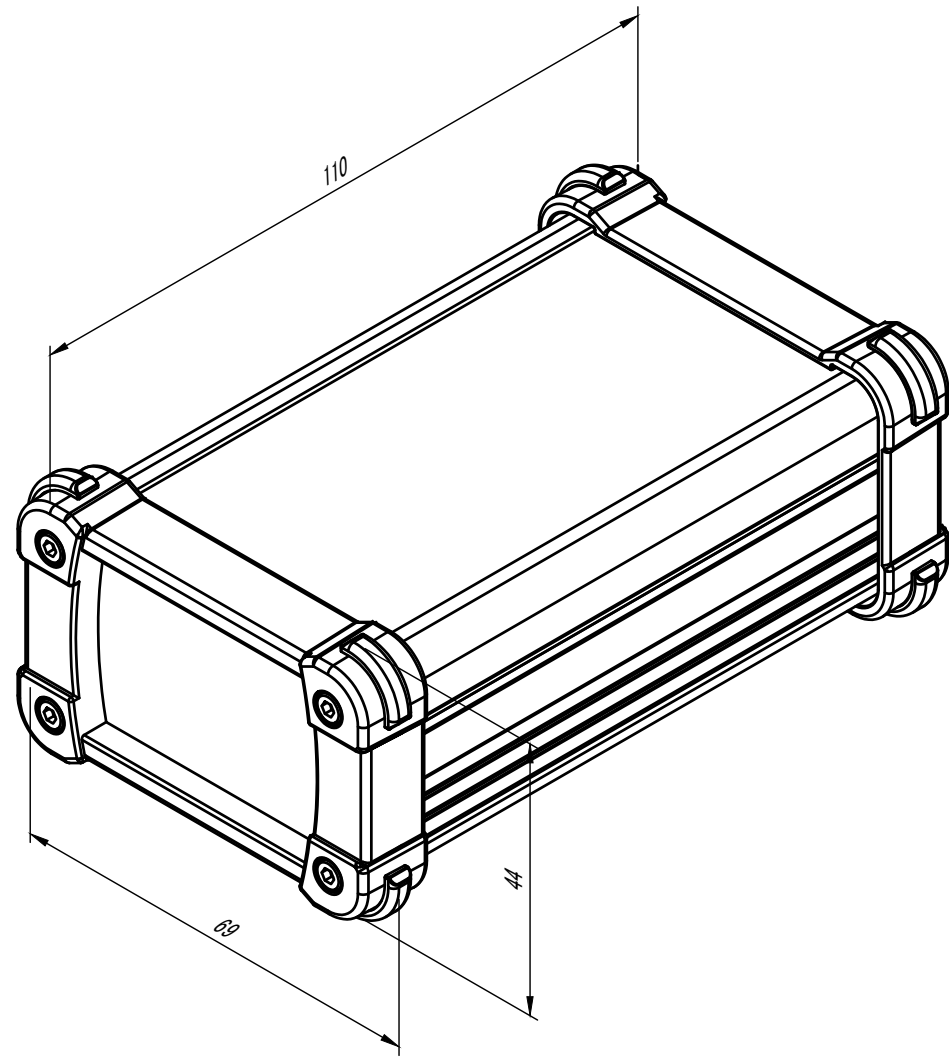
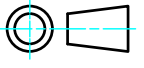


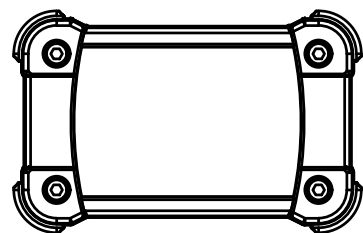
| 構成内容 / Components | | | | |
|-------------------|---------------------------|----------|---------------------------------------|--|
| No. | 名称 / Part name | 数量 / Pcs | 材質 / Material | 色・表面処理 / Color・Finish |
| 1 | パネル / Panel | 2 | アルミ板 / Aluminium A1100 t=1.5 | シルバーアルマイト, ブラックアルマイト / Silver, Black・Anodized |
| 2 | 上カバー / Top cover | 1 | アルミ押出材 / Extruded aluminium A6063S-T5 | シルバーアルマイト, ブラックアルマイト / Silver, Black・Anodized |
| 3 | 下カバー / Bottom cover | 1 | アルミ押出材 / Extruded aluminium A6063S-T5 | シルバーアルマイト, ブラックアルマイト / Silver, Black・Anodized |
| 4 | フレーム / Exterior frame | 2 | PC+ABS樹脂 / Polycarbonate-ABS UL94V-0 | 塗装無: ブラック, グレー / Black, Gray・Unpainted 塗装付: インディゴ, ネイビー, ライム, イエロー, オレンジ, レッド / Indigo, Navy, Lime, Yellow, Orange, Red・Painted |
| 5 | コーナーガード / Corner guard | 8 | シリコンゴム / Silicone | ダークグレー, ブラック / Dark gray, Black |
| 6 | 取付ビス(M2.5×8 六角穴付) / Screw | 8 | ステンレス / Stainless steel | 無処理 / Unfinished |



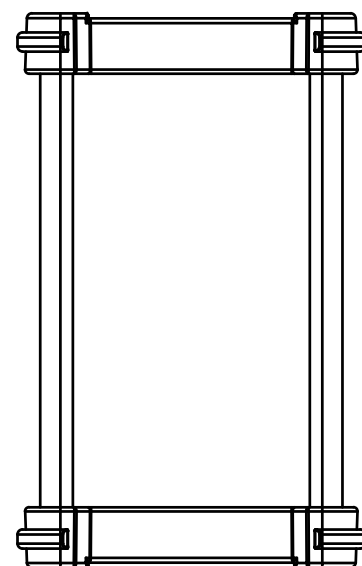
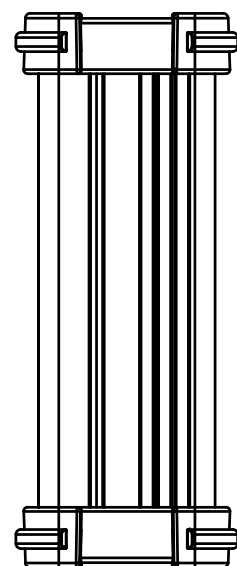
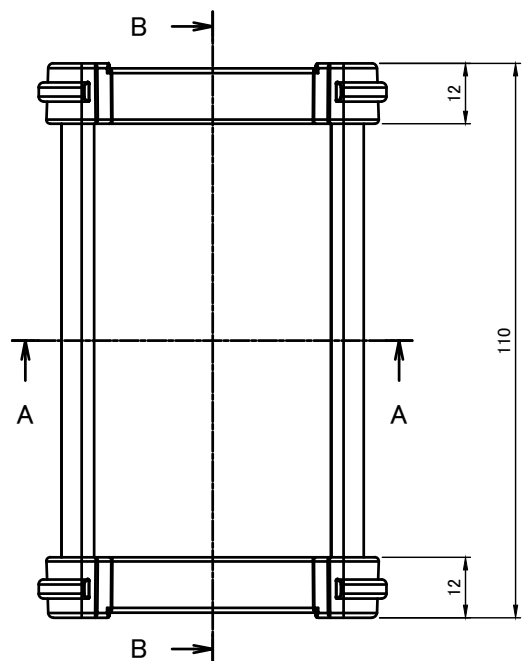
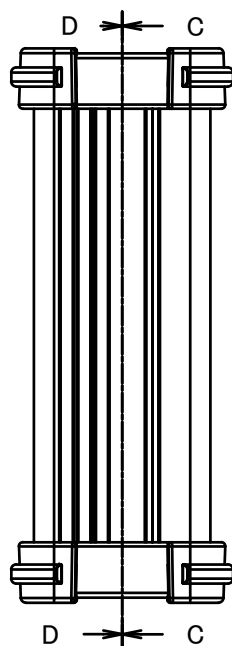
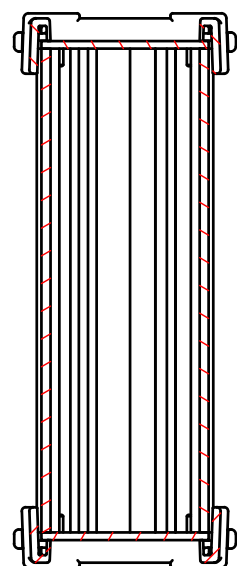
色仕様(型番末尾□□) / Color type

| 記号 / Code | 上下カバー / Cover | フレーム / Exterior frame | コーナーガード / Corner guard |
|-----------|---------------|-----------------------|------------------------|
| SB | シルバー / Silver | ブラック / Black | ブラック / Black |
| SG | シルバー / Silver | グレー / Gray | ダークグレー / Darkgray |
| SI | シルバー / Silver | インディゴ / Indigo | ダークグレー / Darkgray |
| SN | シルバー / Silver | ネイビー / Navy | ダークグレー / Darkgray |
| SL | シルバー / Silver | ライム / Lime | ダークグレー / Darkgray |
| SY | シルバー / Silver | イエロー / Yellow | ダークグレー / Darkgray |
| SO | シルバー / Silver | オレンジ / Orange | ダークグレー / Darkgray |
| SR | シルバー / Silver | レッド / Red | ダークグレー / Darkgray |
| BB | ブラック / Black | ブラック / Black | ブラック / Black |
| BG | ブラック / Black | グレー / Gray | ブラック / Black |
| BI | ブラック / Black | インディゴ / Indigo | ブラック / Black |
| BN | ブラック / Black | ネイビー / Navy | ブラック / Black |
| BL | ブラック / Black | ライム / Lime | ブラック / Black |
| BY | ブラック / Black | イエロー / Yellow | ブラック / Black |
| BO | ブラック / Black | オレンジ / Orange | ブラック / Black |
| BR | ブラック / Black | レッド / Red | ブラック / Black |

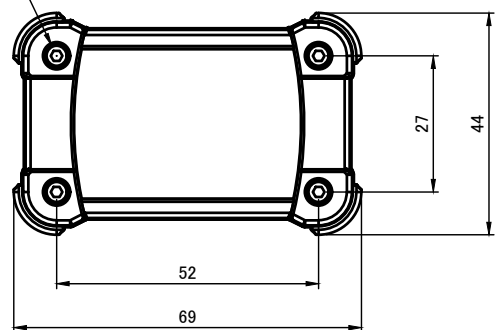
| | | | |
|---|------------------|--|--|
| TAKACHI 株式会社タカチ電機工業 TAKACHI ELECTRONICS ENCLOSURE CO., LTD. | | 品名/Title コーナーガード付アルミケース ALUMINIUM PANEL CASE with CORNER GUARD |  尺度/Scale 1:1 |
| 承認/Approved | 検図/Checked 岡本 | 製図/Created 大江 | |
| | | 作成日/Date 2017/03/03 | 1 / 5 |



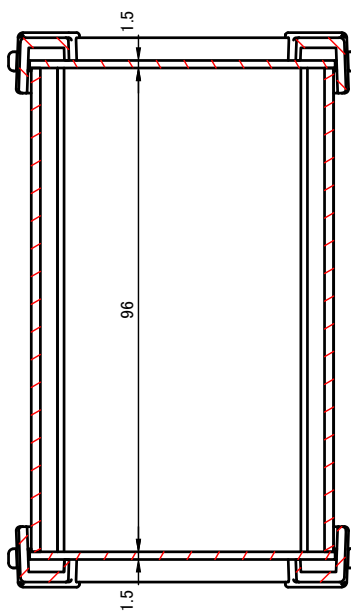
B-B (1:1.5)



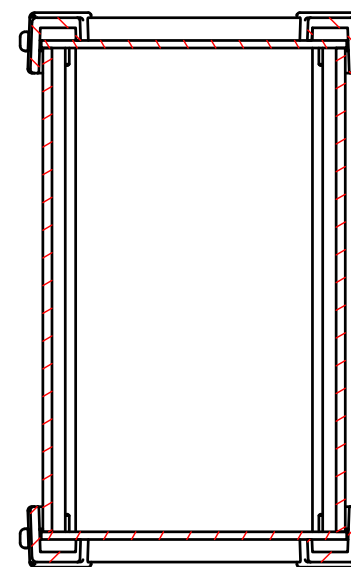
4-M2.5 六角穴付ボルト
4-M2.5 Countersunk hole



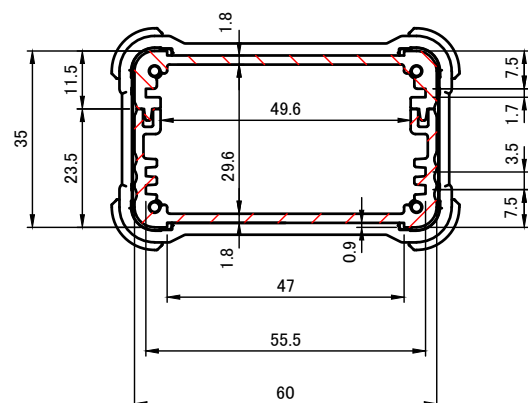
D-D (1:1.5)



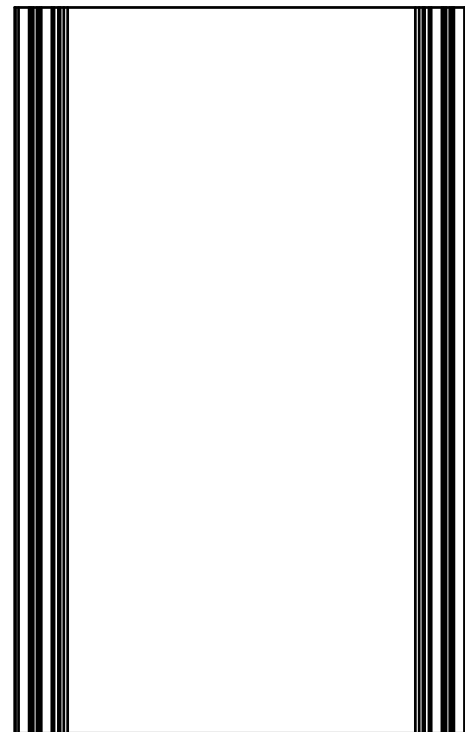
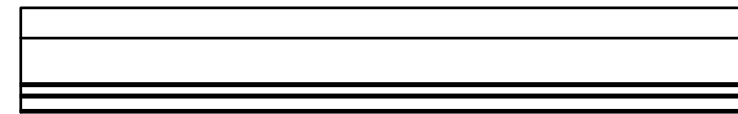
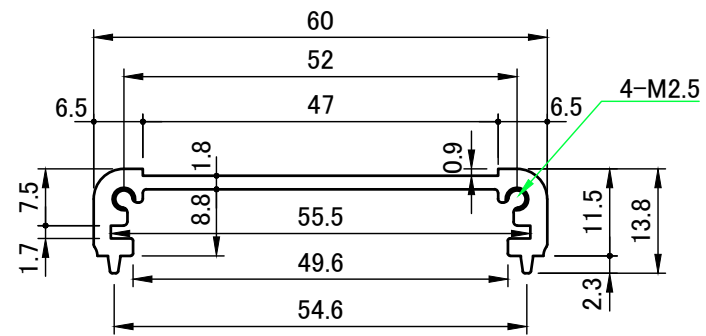
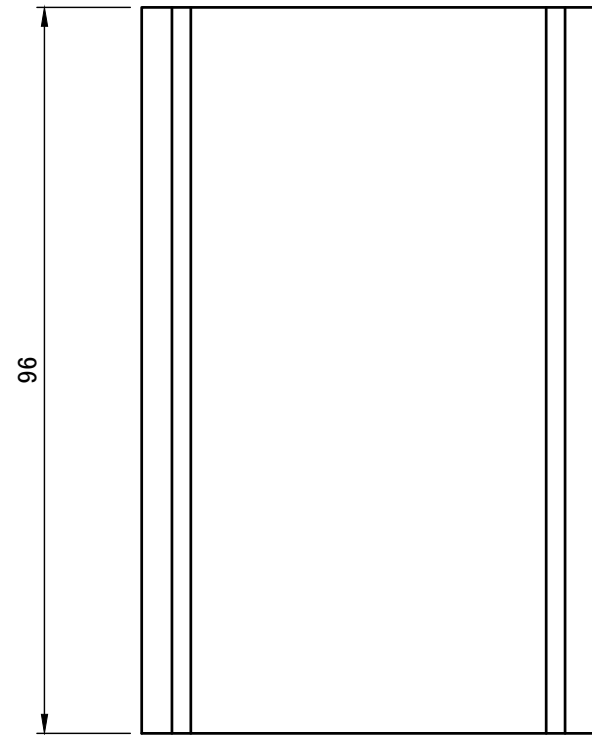
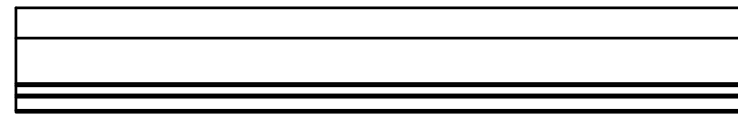
C-C (1:1.5)

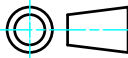


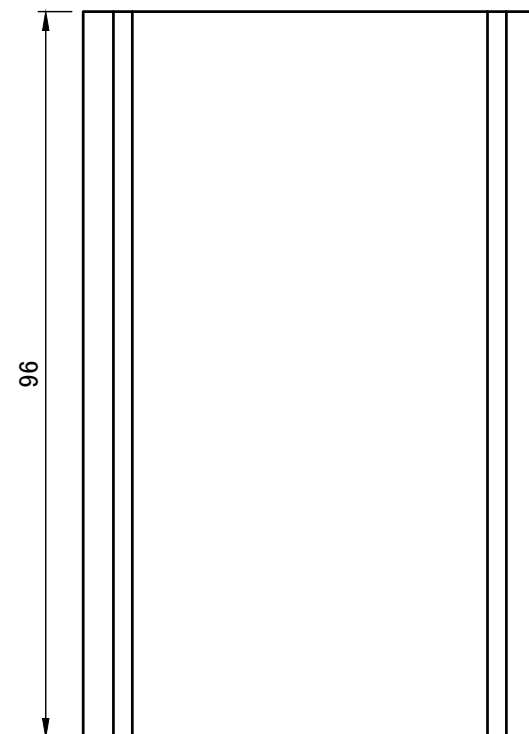
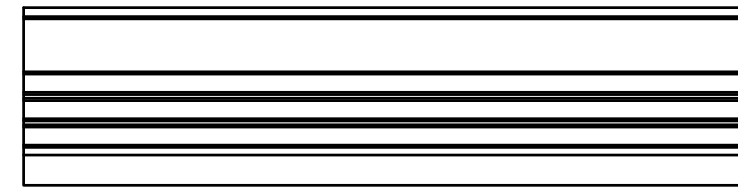
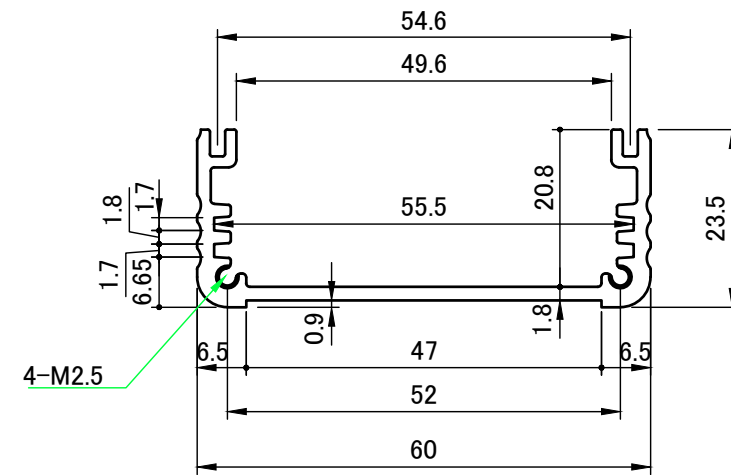
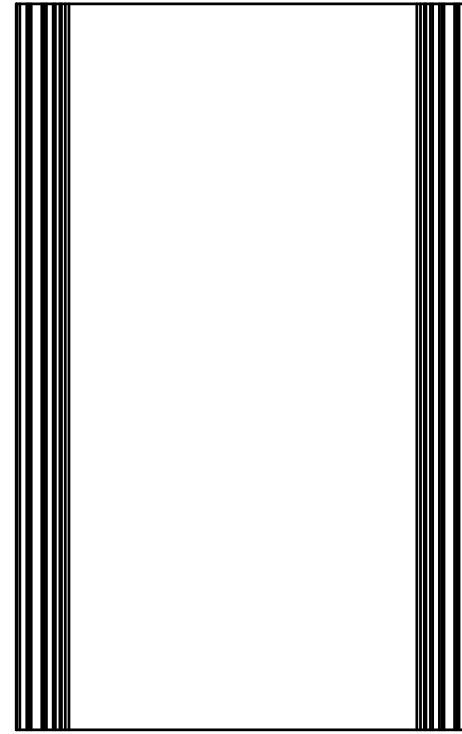
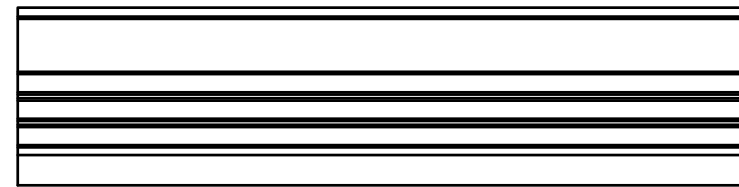
A-A (1:1.5)



| | | | |
|---|------------|--|------------------------|
| 株式会社タカチ電機工業 TAKACHI ELECTRONICS ENCLOSURE CO., LTD. | | 品名/Title コーナーガード付アルミケース ALUMINIUM PANEL CASE with CORNER GUARD | 尺度/Scale 1:1.5 |
| 承認/Approved | 検図/Checked | 製図/Created | |
| | 岡本 | 大江 | 作成日/Date 2017/03/10 |
| | | | 2 / 5 |

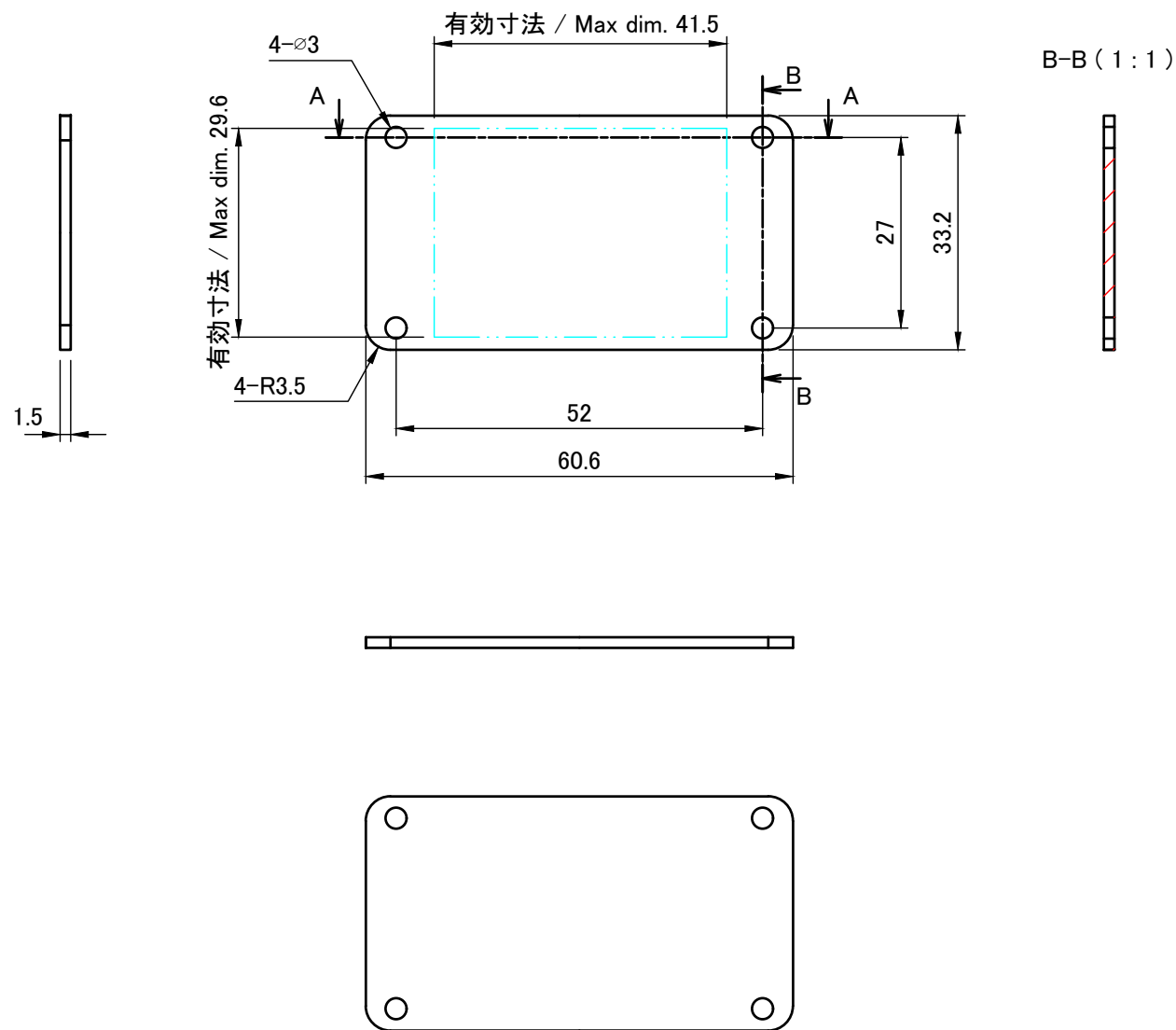


| | | | |
|--|------------|-------------------------------|---|
|  株式会社タカチ電機工業 TAKACHI ELECTRONICS ENCLOSURE CO., LTD. | | 品名/Title 上カバー TOP COVER |  |
| 承認/Approved | 検図/Checked | 製図/Created | |
| | 大江 | 岡本 | 作成日/Date 2017/03/14 |
| | | | 尺度/Scale 1:1 |
| | | | 3 / 5 |

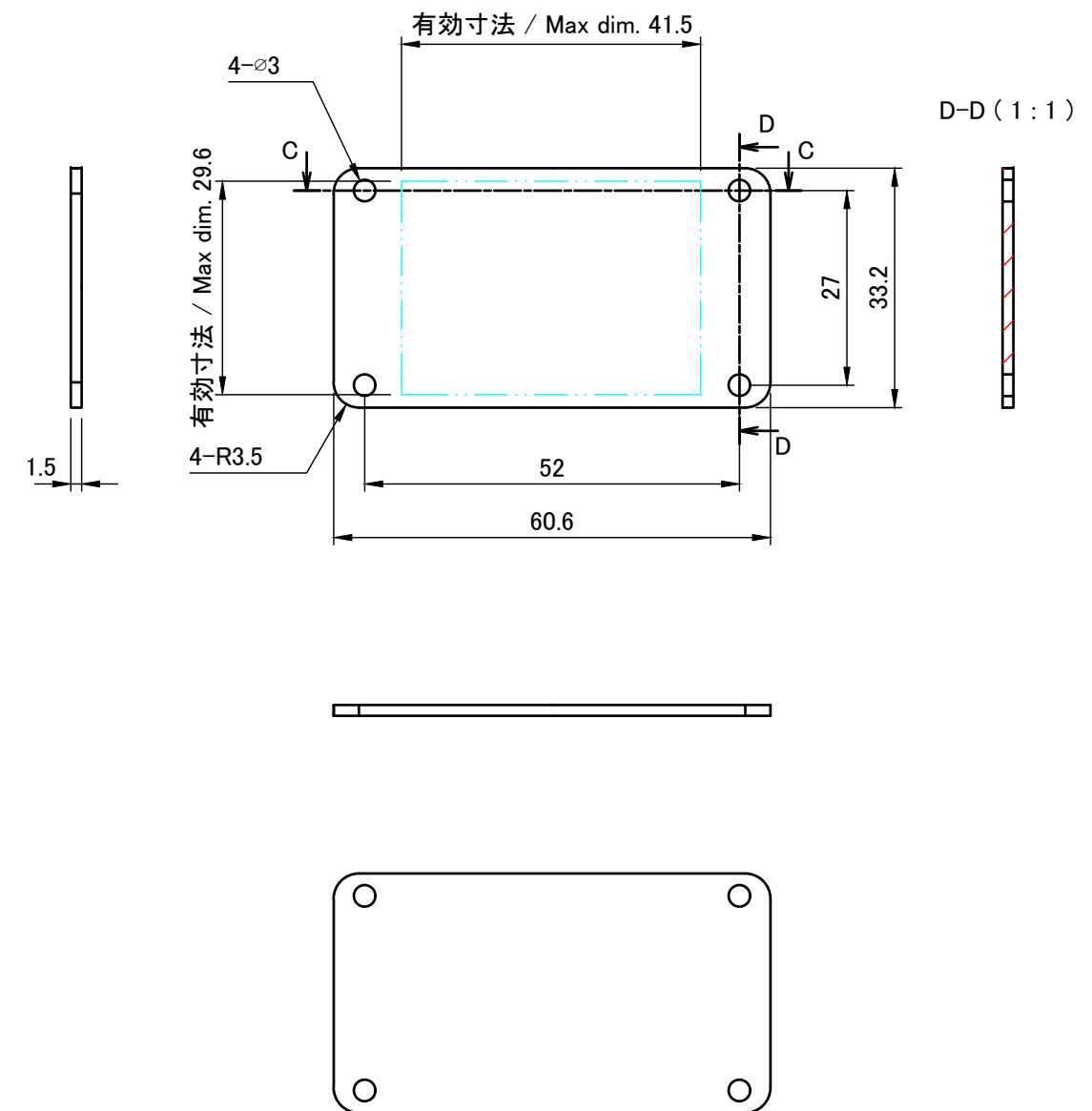


| | | | |
|--|------------|----------------------------------|------------------------|
| 株式会社タカチ電機工業 TAKACHI ELECTRONICS ENCLOSURE CO., LTD. | | 品名/Title 下カバー BOTTOM COVER | |
| 承認/Approved | 検図/Checked | 製図/Created | |
| | 大江 | 岡本 | 作成日/Date 2017/03/21 |
| | | | 尺度/Scale 1:1 |
| | | | 4 / 5 |

A-A (1:1)



C-C (1:1)



| | | | | |
|--|------------|------------|--------------------------------|-----------------|
| 株式会社タカチ電機工業 TAKACHI ELECTRONICS ENCLOSURE CO., LTD. | | | 品名/Title パネル PANEL | 尺度/Scale 1:1 |
| 承認/Approved | 検図/Checked | 製図/Created | 型番/Product number W60 - H35 | |
| | 岡本 | 大江 | 作成日/Date 2017/03/21 | 5 / 5 |