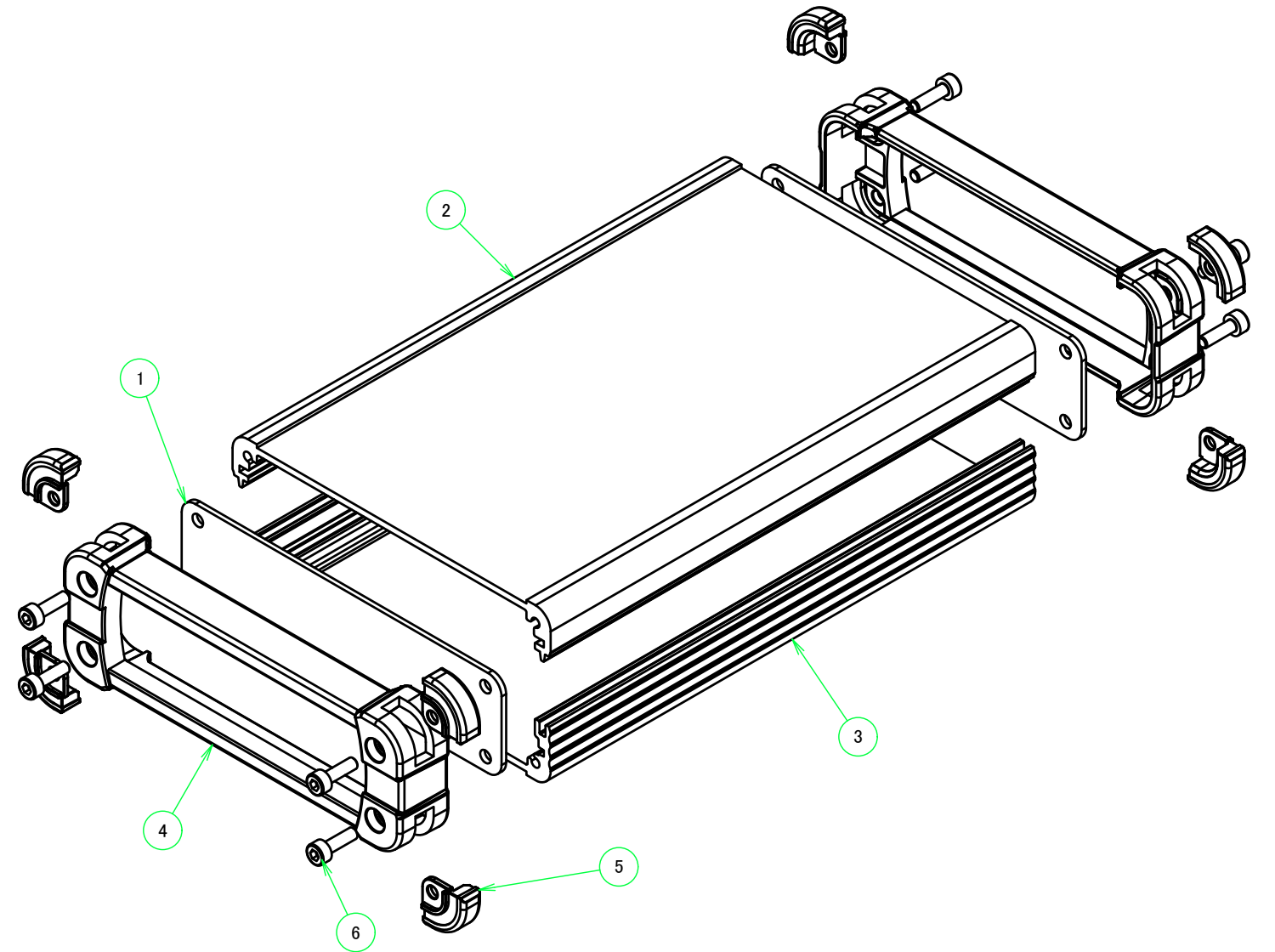
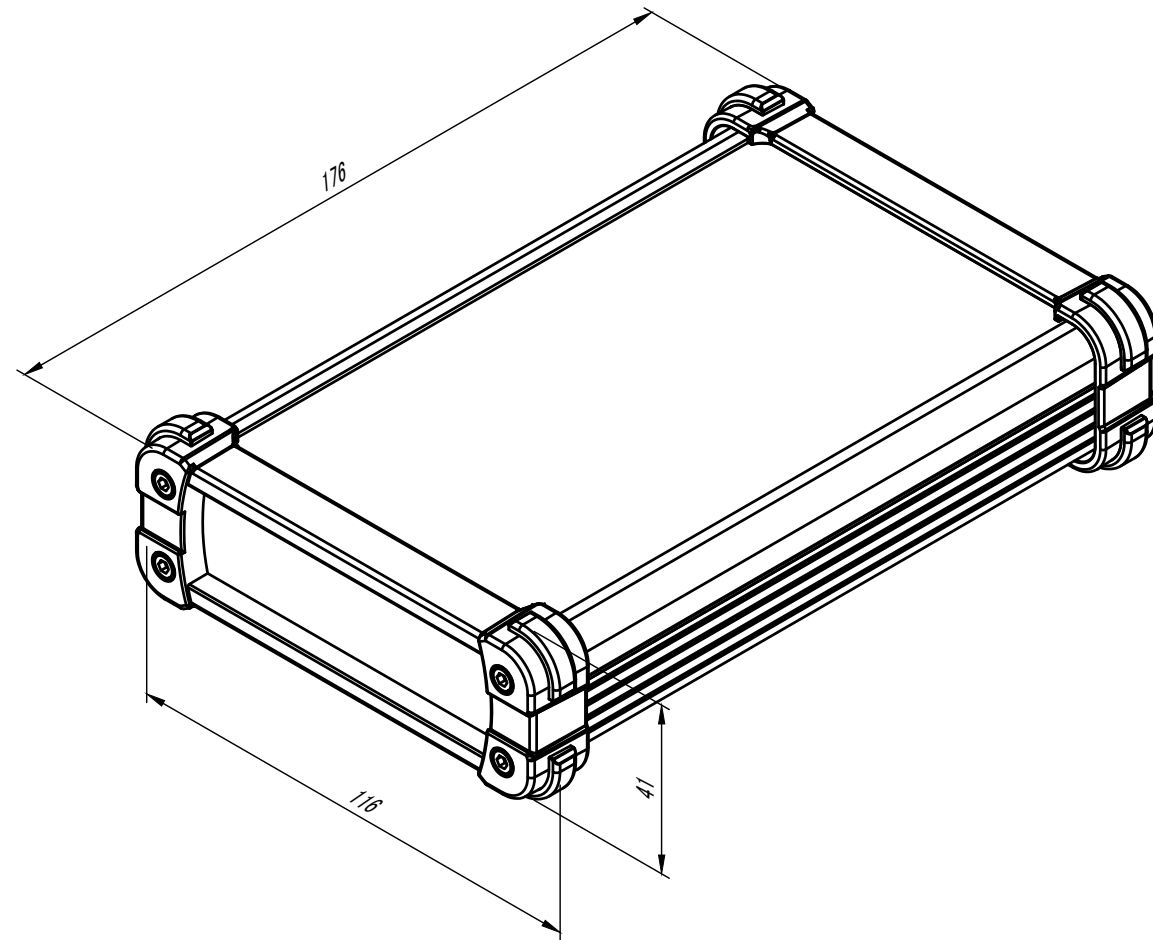
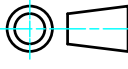


構成内容 / Components				
No.	名称 / Part name	数量 / Pcs	材質 / Material	色・表面処理 / Color・Finish
1	パネル / Panel	2	アルミ板 / Aluminium A1100 t=1.5	シルバーアルマイト, ブラックアルマイト / Silver, Black・Anodized
2	上カバー / Top cover	1	アルミ押出材 / Extruded aluminium A6063S-T5	シルバーアルマイト, ブラックアルマイト / Silver, Black・Anodized
3	下カバー / Bottom cover	1	アルミ押出材 / Extruded aluminium A6063S-T5	シルバーアルマイト, ブラックアルマイト / Silver, Black・Anodized
4	フレーム / Exterior frame	2	PC+ABS樹脂 / Polycarbonate-ABS UL94V-0	塗装無: ブラック, グレー / Black, Gray・Unpainted 塗装付: インディゴ, ネイビー, ライム, イエロー, オレンジ, レッド / Indigo, Navy, Lime, Yellow, Orange, Red・Painted
5	コーナーガード / Corner guard	8	シリコンゴム / Silicone	ダークグレー, ブラック / Dark gray, Black
6	取付ビス(M3×10 六角穴付) / Screw	8	ステンレス / Stainless steel	無処理 / Unfinished

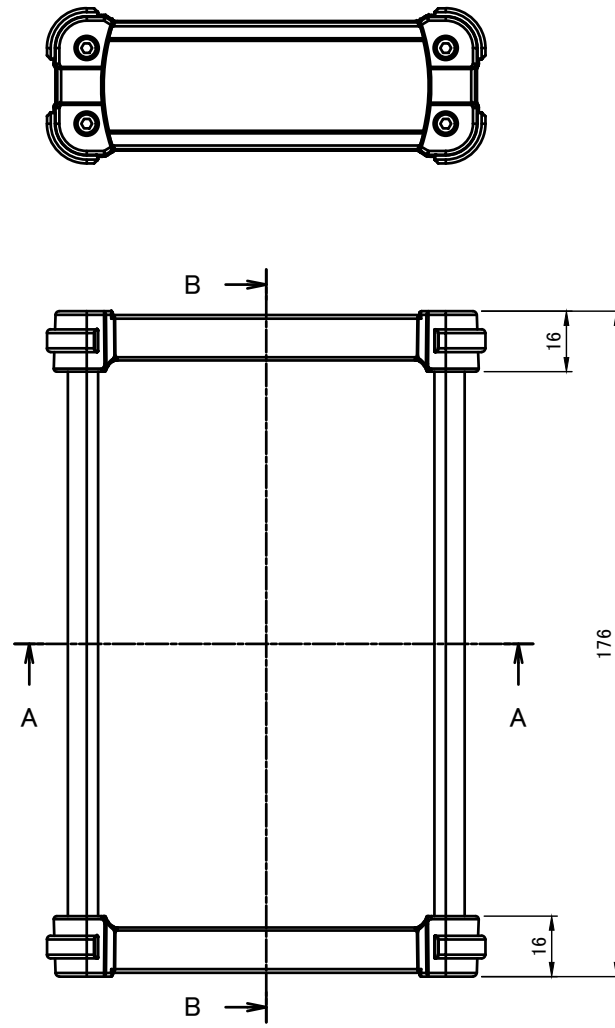
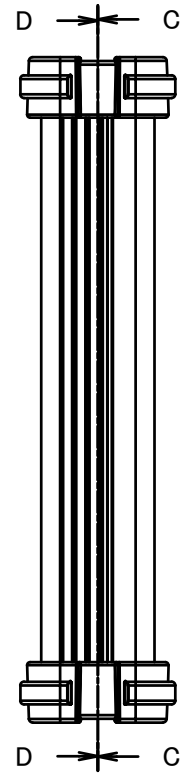
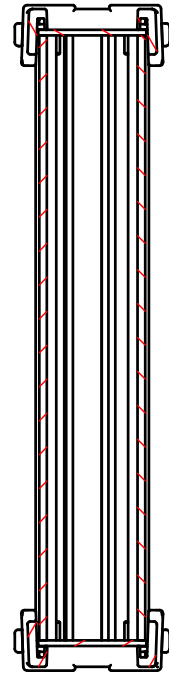


色仕様(型番末尾□□) / Color type

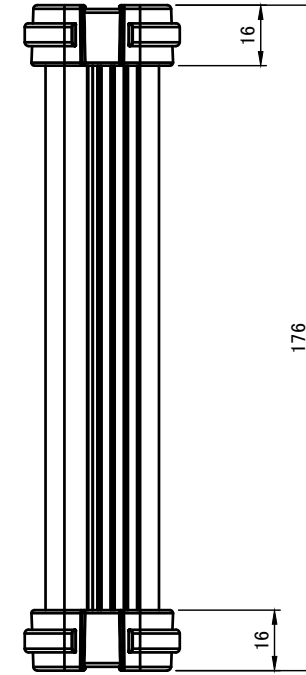
記号 / Code	上下カバー / Cover	フレーム / Exterior frame	コーナーガード / Corner guard
SB	シルバー / Silver	ブラック / Black	ブラック / Black
SG	シルバー / Silver	グレー / Gray	ダークグレー / Darkgray
SI	シルバー / Silver	インディゴ / Indigo	ダークグレー / Darkgray
SN	シルバー / Silver	ネイビー / Navy	ダークグレー / Darkgray
SL	シルバー / Silver	ライム / Lime	ダークグレー / Darkgray
SY	シルバー / Silver	イエロー / Yellow	ダークグレー / Darkgray
SO	シルバー / Silver	オレンジ / Orange	ダークグレー / Darkgray
SR	シルバー / Silver	レッド / Red	ダークグレー / Darkgray
BB	ブラック / Black	ブラック / Black	ブラック / Black
BG	ブラック / Black	グレー / Gray	ブラック / Black
BI	ブラック / Black	インディゴ / Indigo	ブラック / Black
BN	ブラック / Black	ネイビー / Navy	ブラック / Black
BL	ブラック / Black	ライム / Lime	ブラック / Black
BY	ブラック / Black	イエロー / Yellow	ブラック / Black
BO	ブラック / Black	オレンジ / Orange	ブラック / Black
BR	ブラック / Black	レッド / Red	ブラック / Black

TAKACHI 株式会社タカチ電機工業 TAKACHI ELECTRONICS ENCLOSURE CO., LTD.		品名/Title コーナーガード付アルミケース ALUMINIUM PANEL CASE with CORNER GUARD		
承認/Approved	検図/Checked	製図/Created	型番/Product number EXP12-4-18□□	
	岡本	大江	作成日/Date 2017/03/06	1 / 5

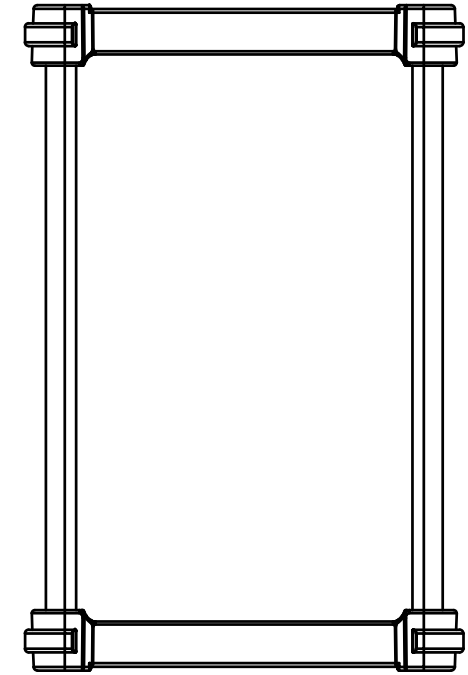
B-B (1:2)



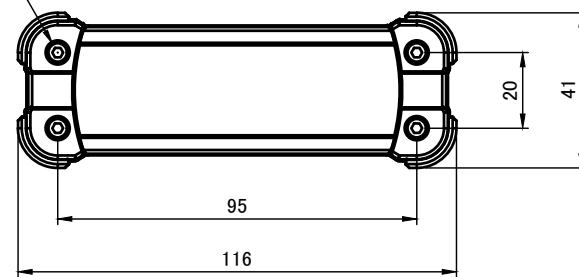
D-D (1:2)



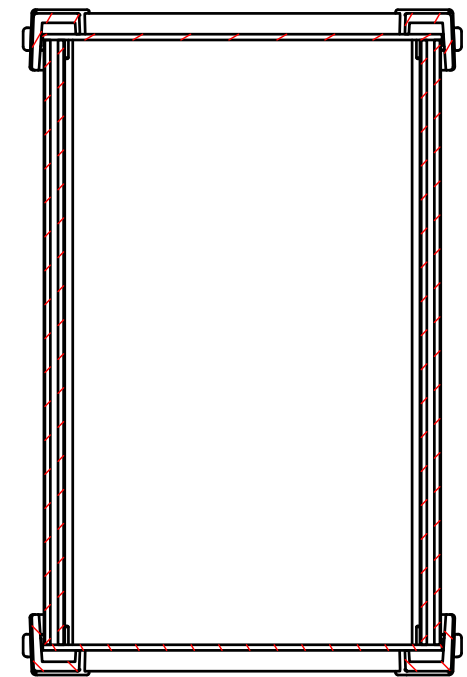
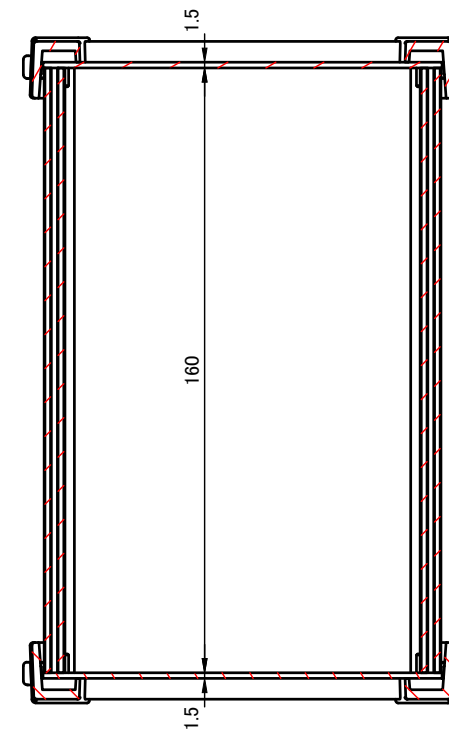
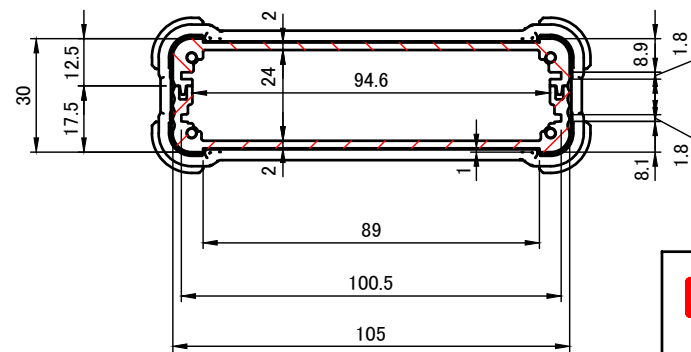
C-C (1:2)



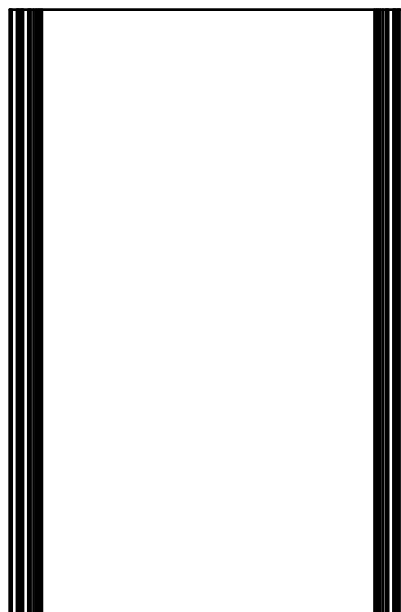
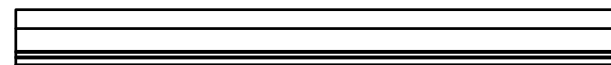
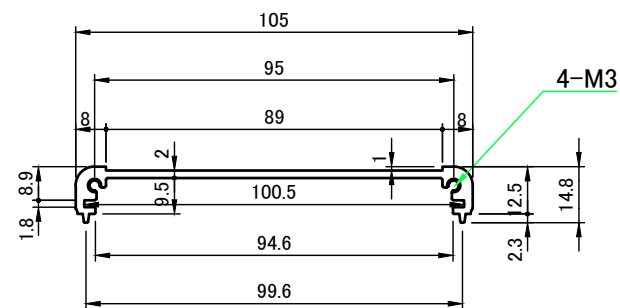
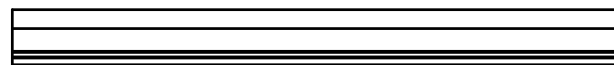
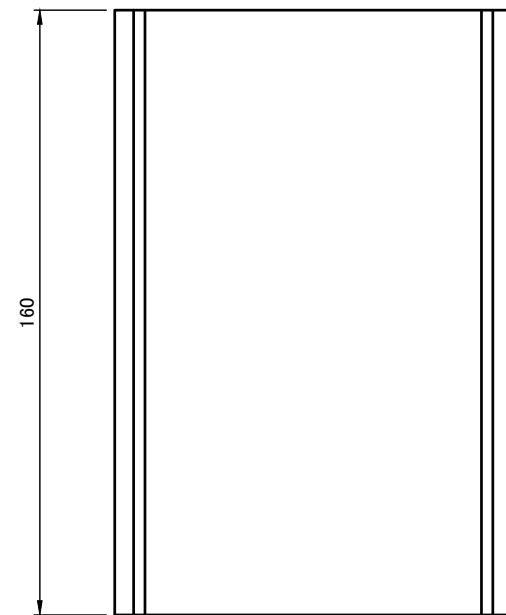
4-M3 六角穴付ボルト
4-M3 Countersunk hole



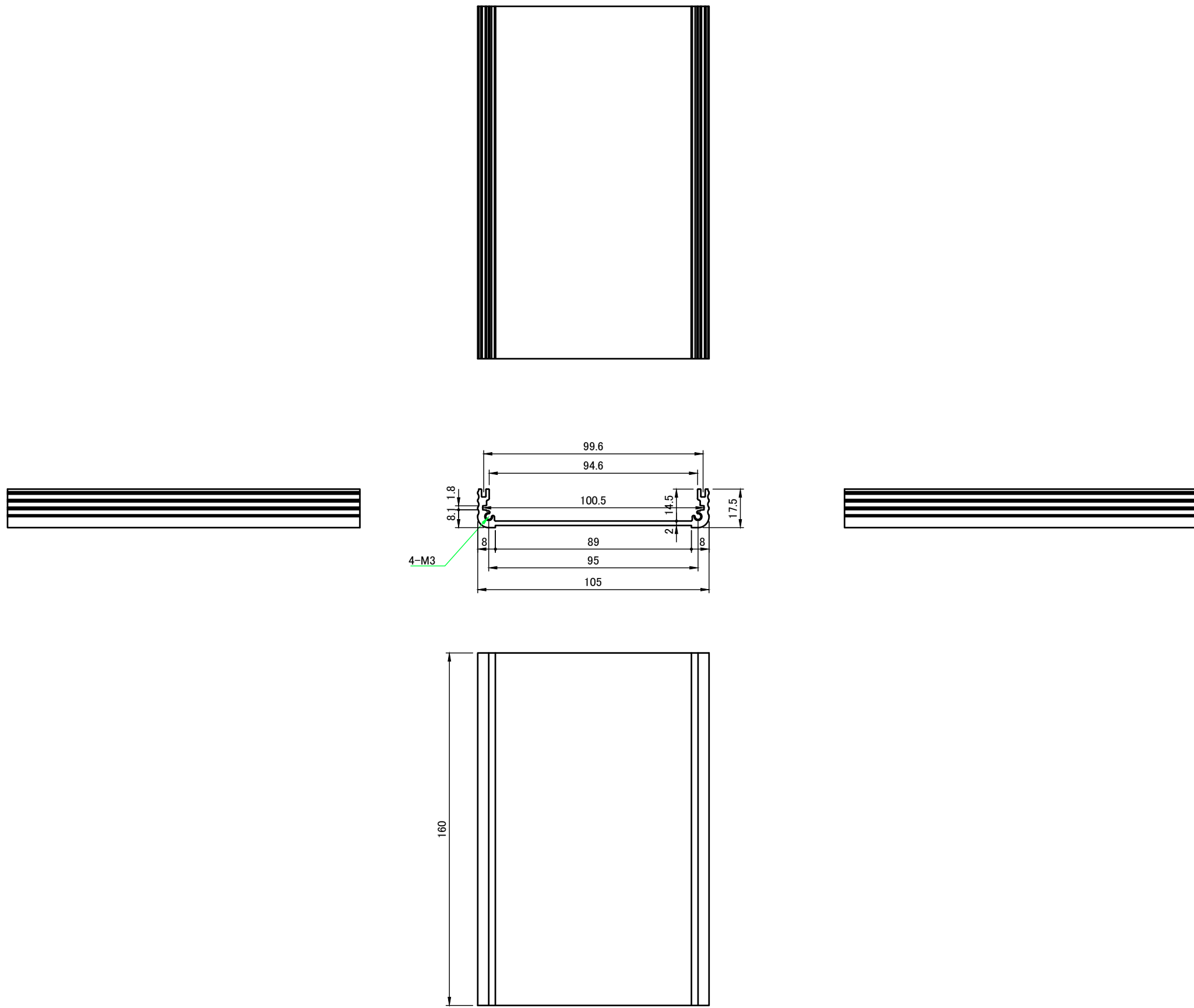
A-A (1:2)


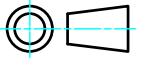


株式会社タカチ電機工業 TAKACHI ELECTRONICS ENCLOSURE CO., LTD.		品名/Title コーナーガード付アルミケース ALUMINIUM PANEL CASE with CORNER GUARD	尺度/Scale 1:2
承認/Approved	検図/Checked	製図/Created	
	岡本	大江	作成日/Date 2017/03/15
			2 / 5

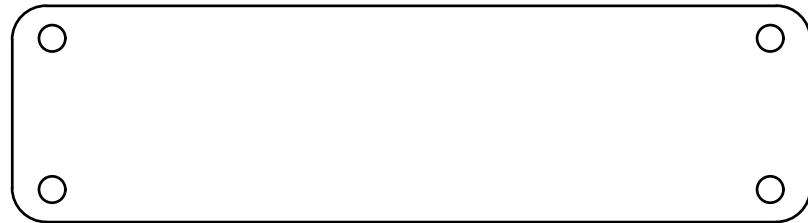
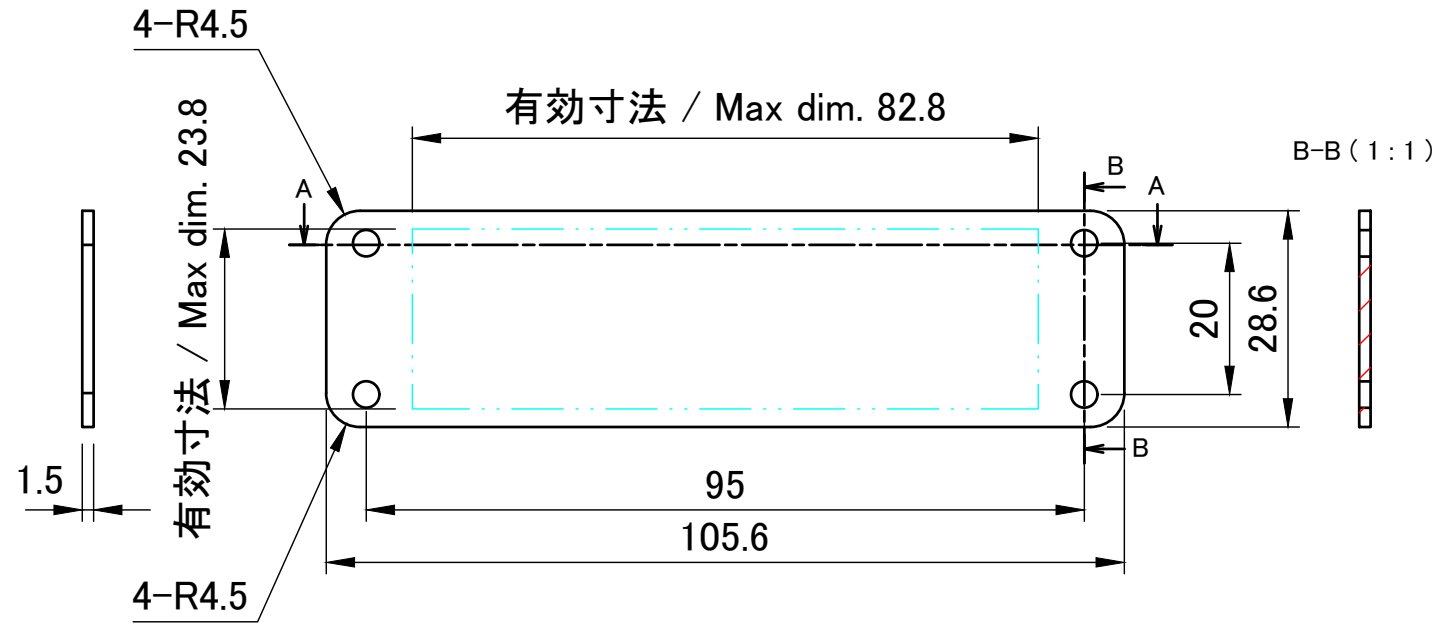


 株式会社タカチ電機工業 TAKACHI ELECTRONICS ENCLOSURE CO., LTD.		品名/Title 上カバー TOP COVER	 尺度/Scale 1 : 2
承認/Approved	検図/Checked	製図/Created	
	大江	岡本	作成日/Date 2017/03/15
			3 / 5

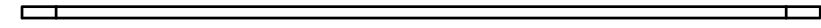
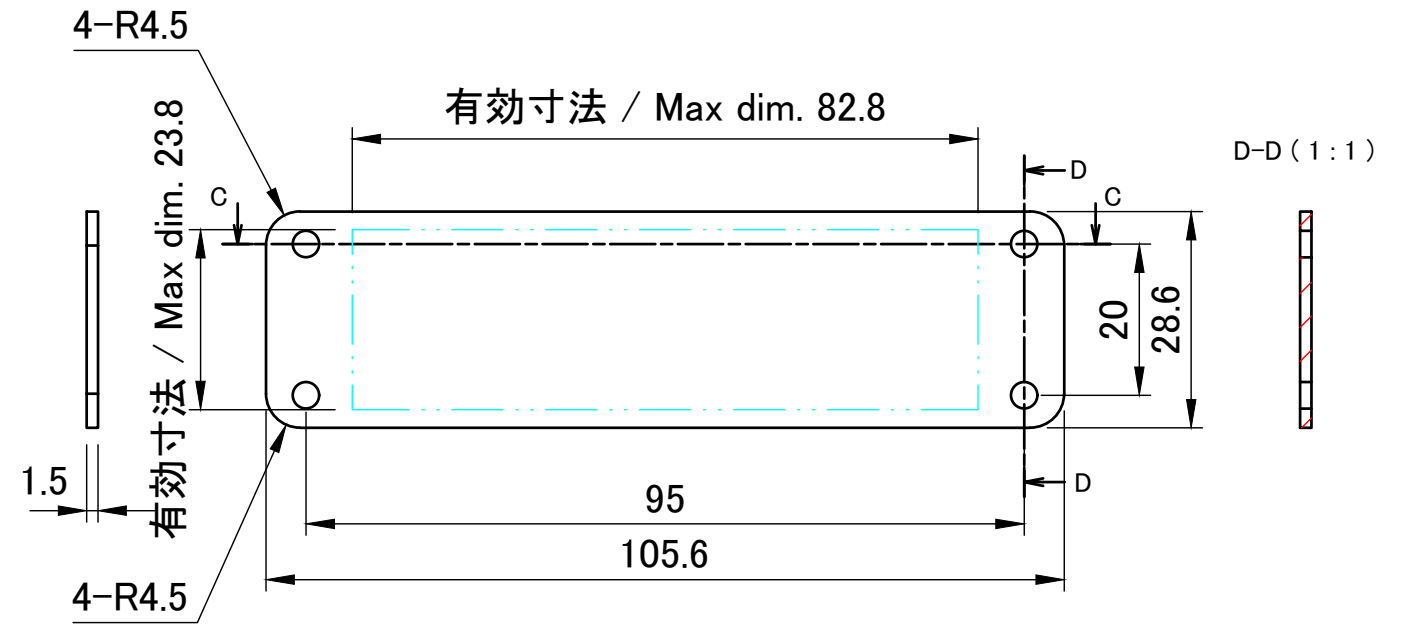


 株式会社タカチ電機工業 TAKACHI ELECTRONICS ENCLOSURE CO., LTD.		品名/Title 下カバー BOTTOM COVER	 尺度/Scale 1 : 2
承認/Approved	検図/Checked	製図/Created	
	大江	岡本	作成日/Date 2017/03/23
			4 / 5

A-A (1:1)



C-C (1:1)



株式会社タカチ電機工業 TAKACHI ELECTRONICS ENCLOSURE CO., LTD.		品名/Title パネル PANEL	尺度/Scale 1:1
承認/Approved	検図/Checked	製図/Created	
	岡本	大江	作成日/Date 2017/03/22
			5 / 5