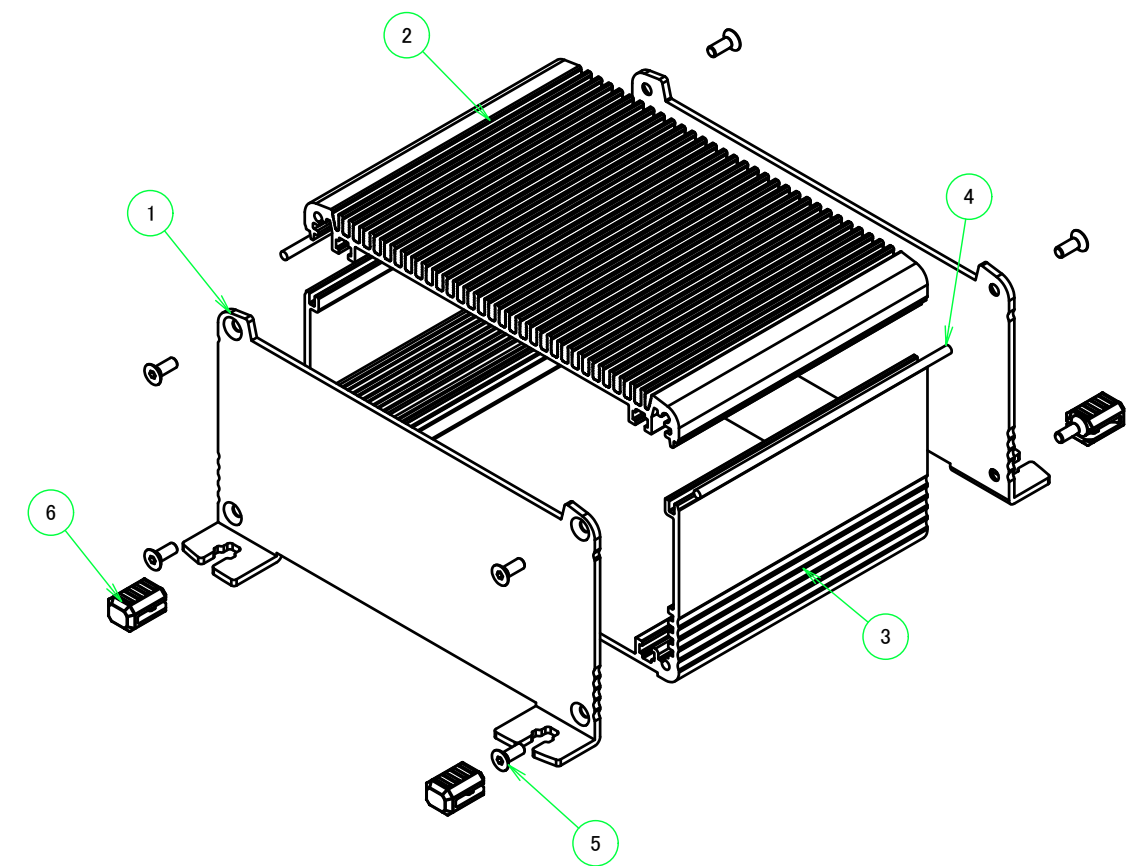


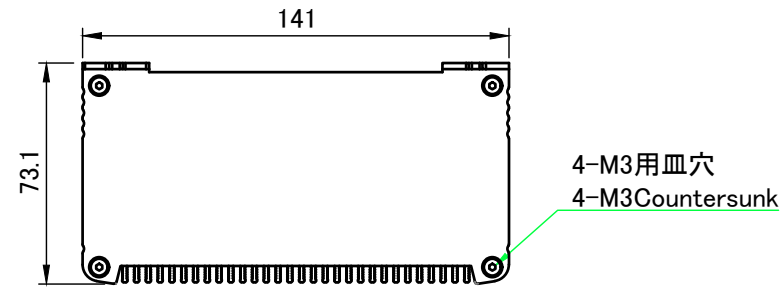
※ゴム足寸法は含んでおりません。
 ※Rubber feet dimensions are not included.

| 構成内容 / Components | | | | |
|-------------------|-----------------------------------------------|----------|--------------------------------------------------|-----------------------------------------------------------------------|
| No. | 名称 / Part name | 数量 / Pcs | 材質 / Material | 色・表面処理 / Color・Finish |
| 1 | フランジパネル Flanged panel | 2 | アルミ板 A1050P Aluminium A1050P | メタリックシルバー・表面塗装・裏面無処理 Metallic silver・Painted (Unfinished inside) |
| 2 | ヒートシンクカバー Heat-sink top cover | 1 | アルミ押出材 A6063S-T5 Extruded aluminium A6063S-T5 | メタリックシルバー・表面塗装・裏面無処理 Metallic silver・Painted (Unfinished inside) |
| 3 | 下カバー Bottom frame | 1 | アルミ押出材 A6063S-T5 Extruded aluminium A6063S-T5 | メタリックシルバー・表面塗装・裏面無処理 Metallic silver・Painted (Unfinished inside) |
| 4 | シールドガスケット Fabric-over-foam gasket | 2 | 導電性繊維・TPE Conductive fabric・TPE | メタリックグレー Metallic gray |
| 5 | 取付ビス (六角穴付皿 M3×8) Screw (Hexagonal M3-8) | 8 | ステンレス / Stainless steel | 無処理 / Unfinished |
| 6 | 差込ゴム足 / Rubber feet | 4 | シリコンゴム / Silicone | ブラック / Black |

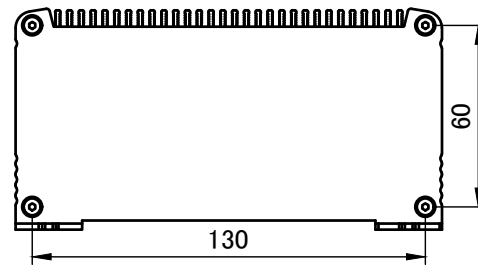
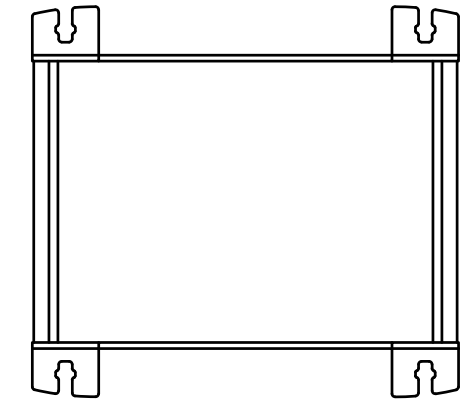
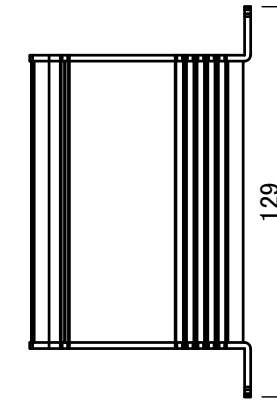
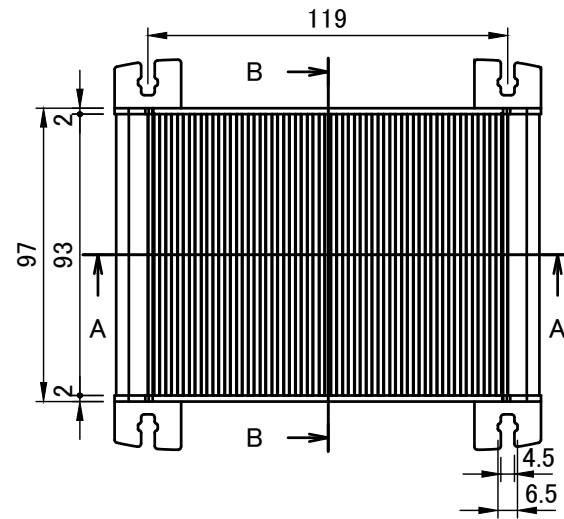
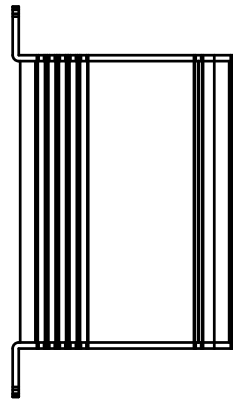
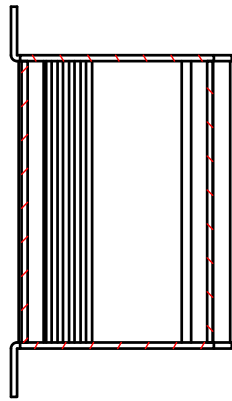


本図面および付帯する部品図の著作権は株式会社タカチ電機工業に帰属します。 / Copyright (C) TAKACHI ELECTRONICS ENCLOSURE CO., LTD. All Rights Reserved.

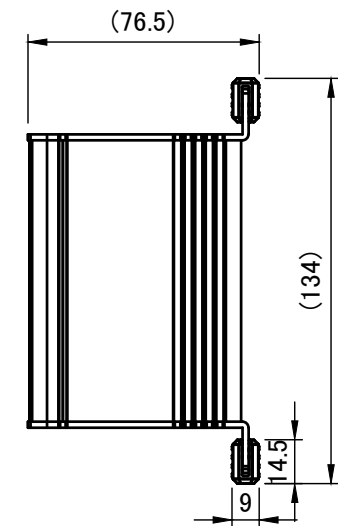
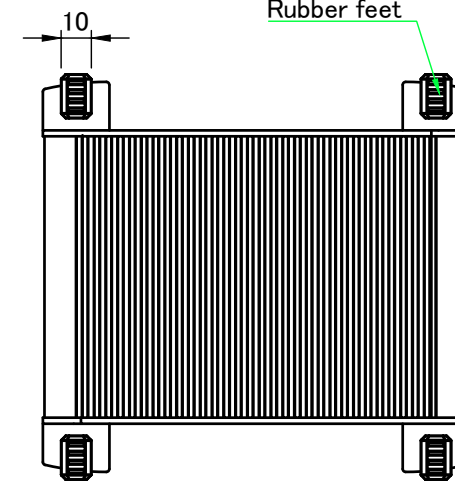
| | | | | |
|-----------------------------------------------------------------------|------------|------------|----------------------------------------------------------------------------------------------|-------------------|
| TAKACHI 株式会社タカチ電機工業 TAKACHI ELECTRONICS ENCLOSURE CO., LTD. | | | 品名/Title フランジ足付ヒートシンクアルミケースEMCシールドタイプ FLANGED HEAT-SINK ALUMINIUM EMC SHIELD ENCLOSURE | 尺度/Scale 1 / 2 |
| 承認/Approved | 検図/Checked | 製図/Created | 型番/Product number EXHFE14-7-10SS | |
| 中根 | 大江 | 岡本 | 作成日/Date 2022/12/30 | |



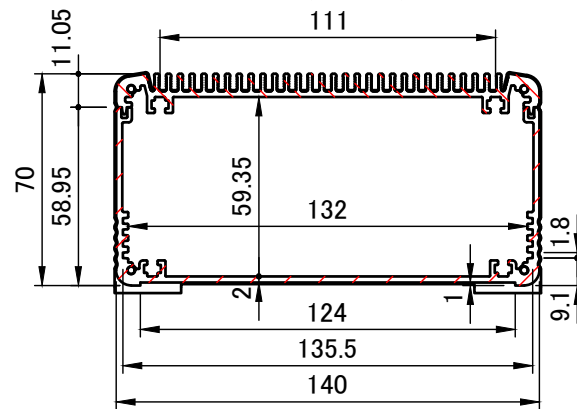
B-B (1:2.5)



差込ゴム足
Rubber feet

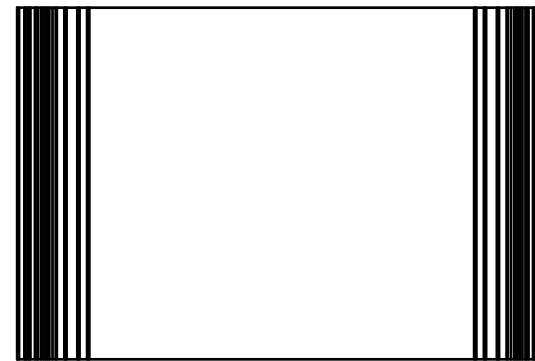
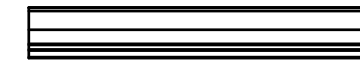
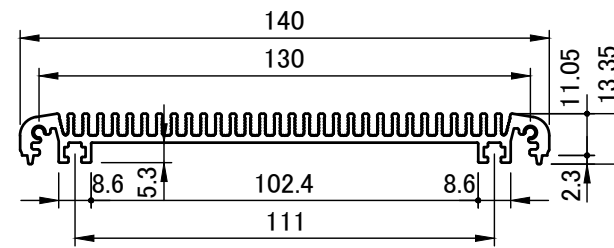
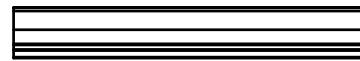
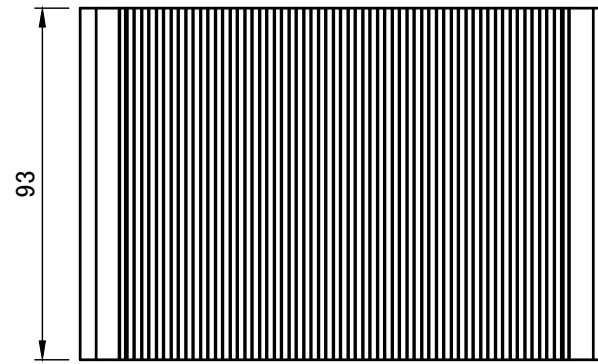



A-A (1:2.5)



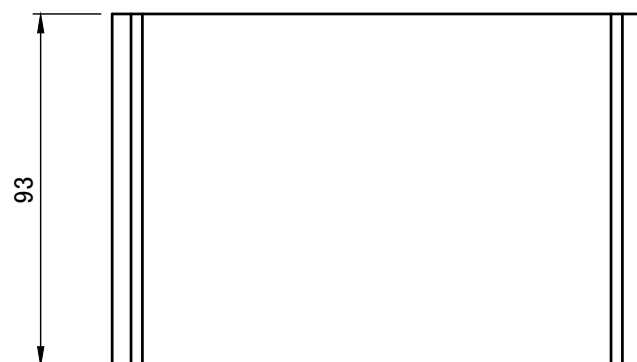
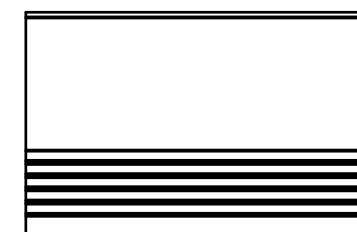
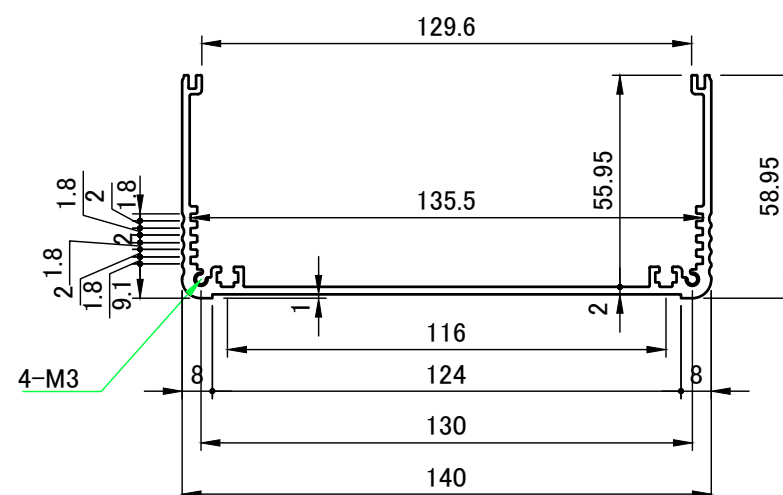
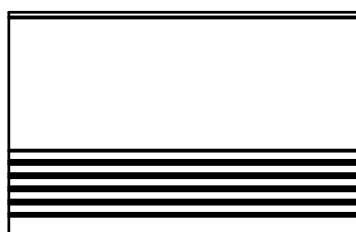
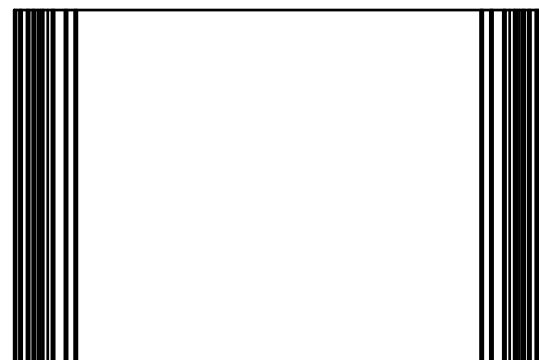
| | | | | |
|--------------------------------------------------------|------------|------------|----------------------------------------------------------------------------------------------|----------------------------------------|
| 株式会社タカチ電機工業 TAKACHI ELECTRONICS ENCLOSURE CO., LTD. | | | 品名/Title フランジ足付ヒートシンクアルミケースEMCシールドタイプ FLANGED HEAT-SINK ALUMINIUM EMC SHIELD ENCLOSURE | |
| 承認/Approved | 検図/Checked | 製図/Created | 型番/Product number EXHFE14-7-10SS | |
| 中根 | 大江 | 岡本 | 作成日/Date 2022/08/05 | 尺度/Scale 1:2.5 ページ/Page 2 / 5 |


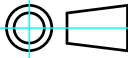
ヒートシンク / Heat-sink top cover



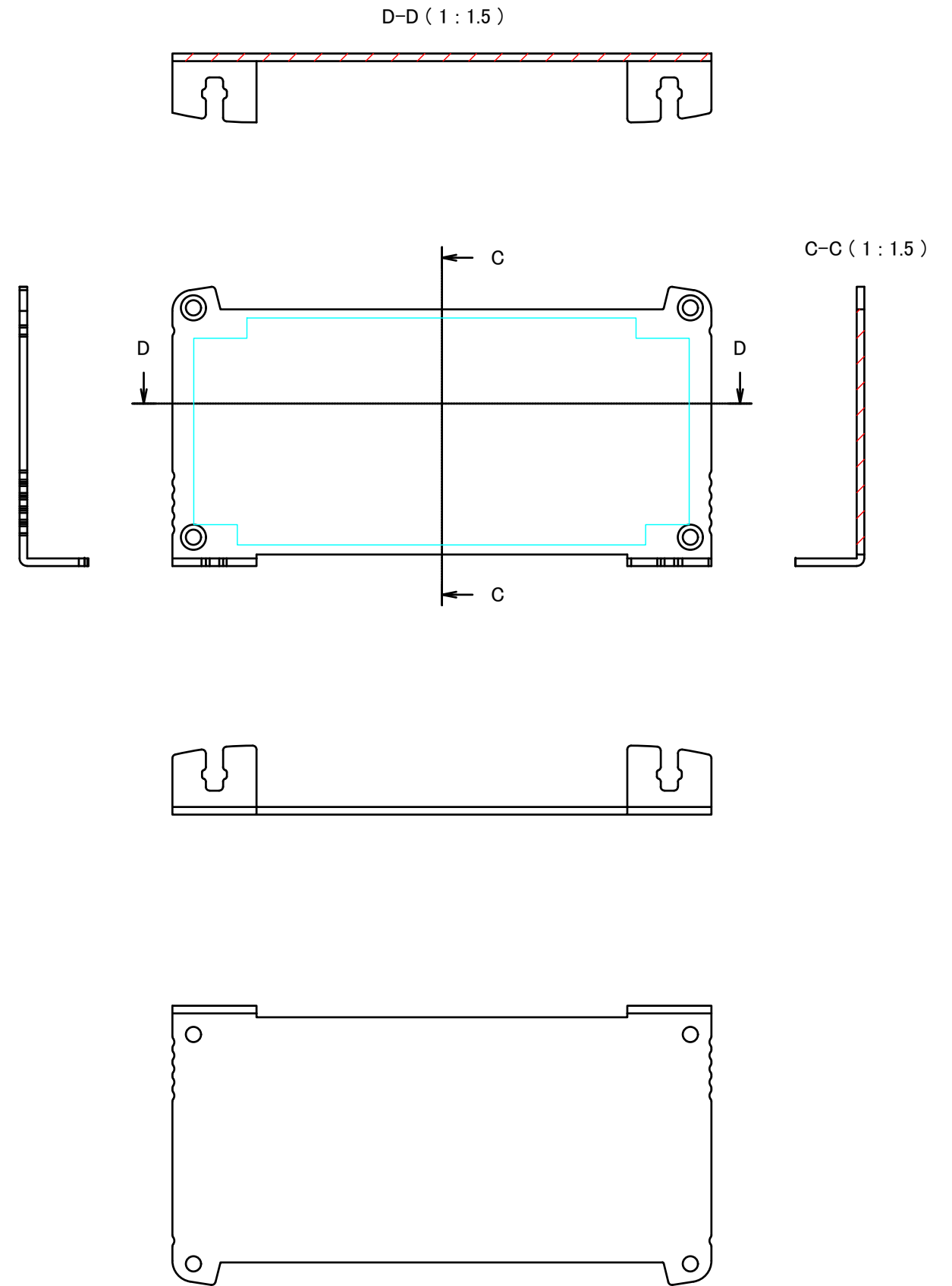
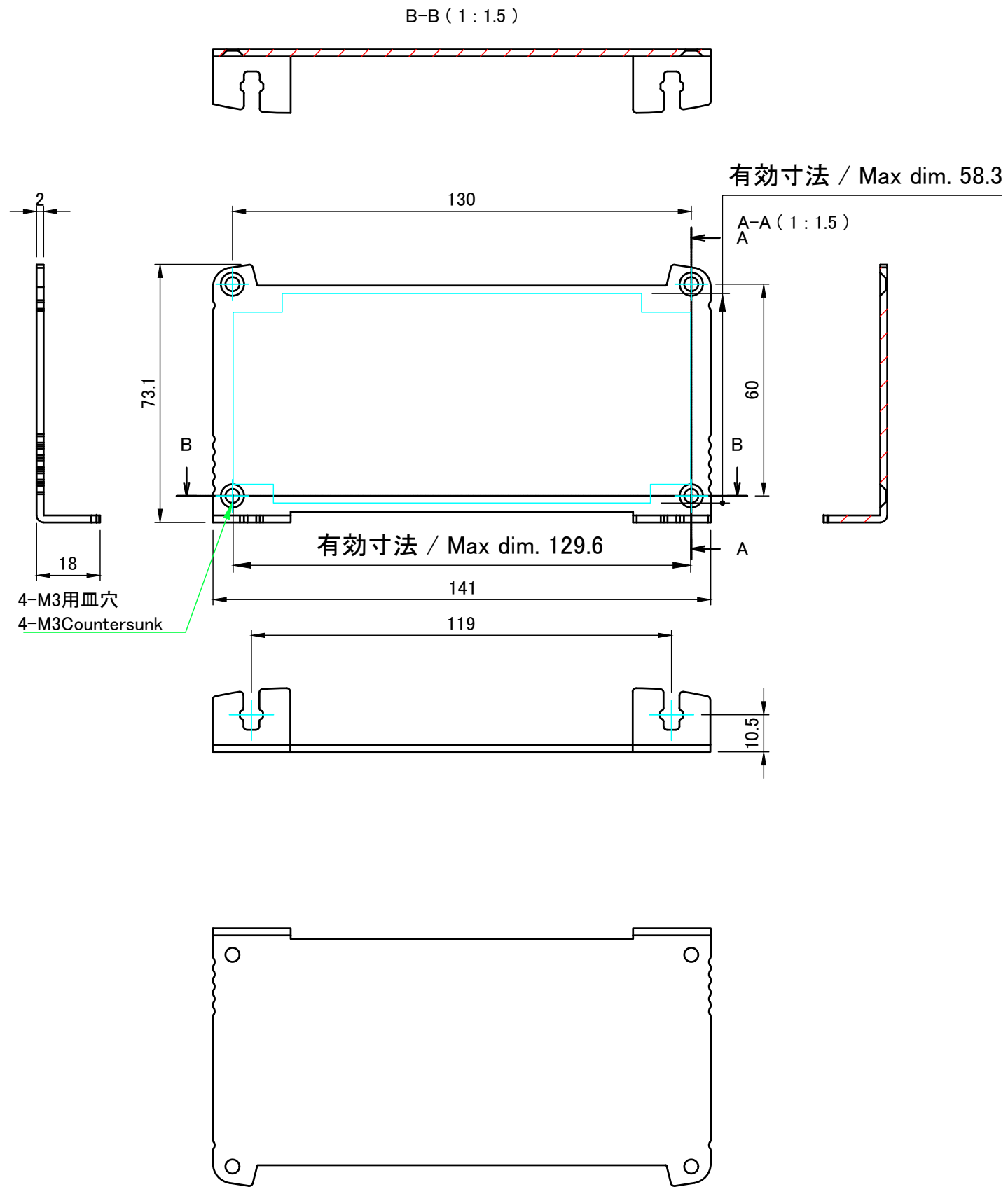
| | | | |
|----------------------------------------------------------------------------------------------------------------------------------------------|------------------|----------------------------------------------|---------------------------------------------------------------------------------------------------------|
|  株式会社タカチ電機工業 TAKACHI ELECTRONICS ENCLOSURE CO., LTD. | | 品名/Title ヒートシンクカバー HEAT-SINK TOP COVER |  尺度/Scale 1 : 2 |
| 承認/Approved 中根 | 検図/Checked 大江 | 製図/Created 岡本 | |
| 作成日/Date 2022/08/05 | | | ページ/Page 3 / 5 |

下カバー / Bottom frame



| | | | |
|----------------------------------------------------------------------------------------------------------------------------------------------|------------|----------------------------------|---------------------------------------------------------------------------------------|
|  株式会社タカチ電機工業 TAKACHI ELECTRONICS ENCLOSURE CO., LTD. | | 品名/Title 下カバー BOTTOM FRAME |  |
| 承認/Approved | 検図/Checked | 製図/Created | |
| 中根 | 大江 | 岡本 | 作成日/Date 2022/08/05 |
| | | | 尺度/Scale 1 : 2 |
| | | | ページ/Page 4 / 5 |

フランジパネル / Flange Panel



| | | | | |
|--------------------------------------------------------|------------|------------|--------------------------------------|---------------------|
| 株式会社タカチ電機工業 TAKACHI ELECTRONICS ENCLOSURE CO., LTD. | | | 品名/Title フランジパネル FLANGED PANEL | 尺度/Scale 1 : 1.5 |
| 承認/Approved | 検図/Checked | 製図/Created | 型番/Product number W141-H73.1 | |
| 中根 | 野村 | 岡本 | 作成日/Date 2023/02/14 | ページ/Page 5 / 5 |