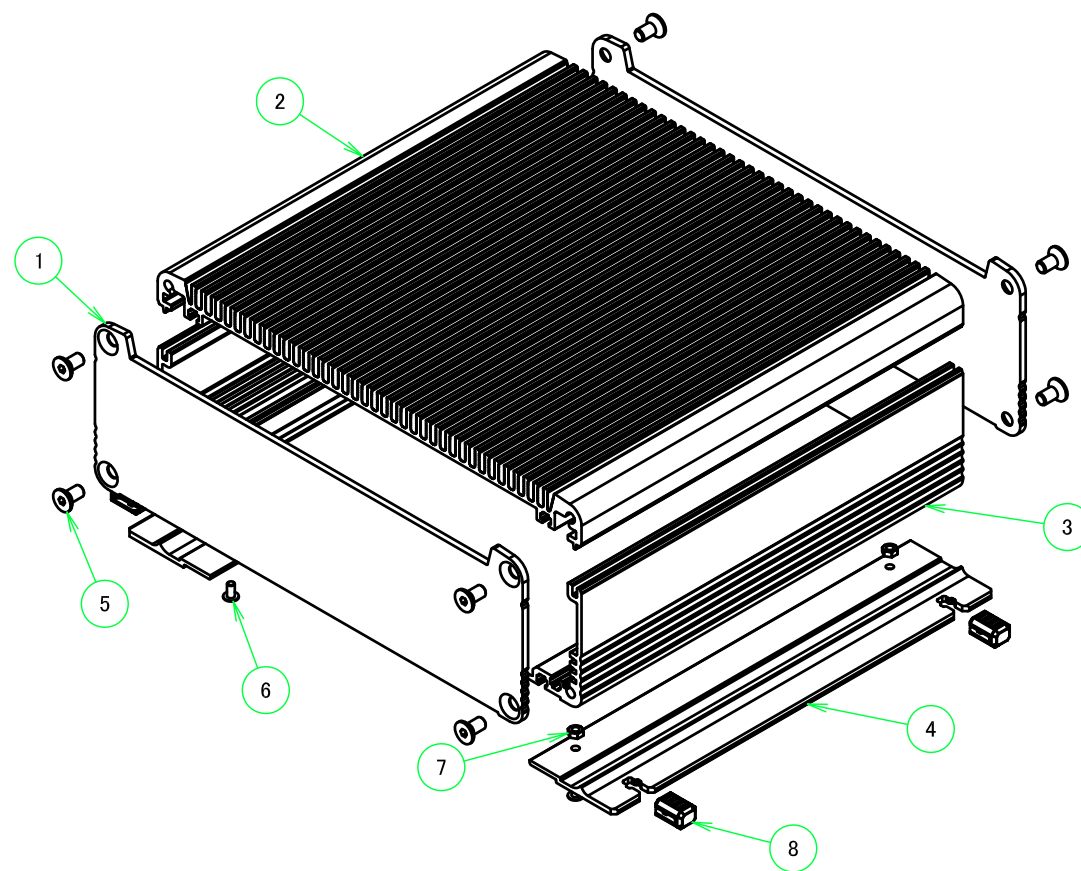
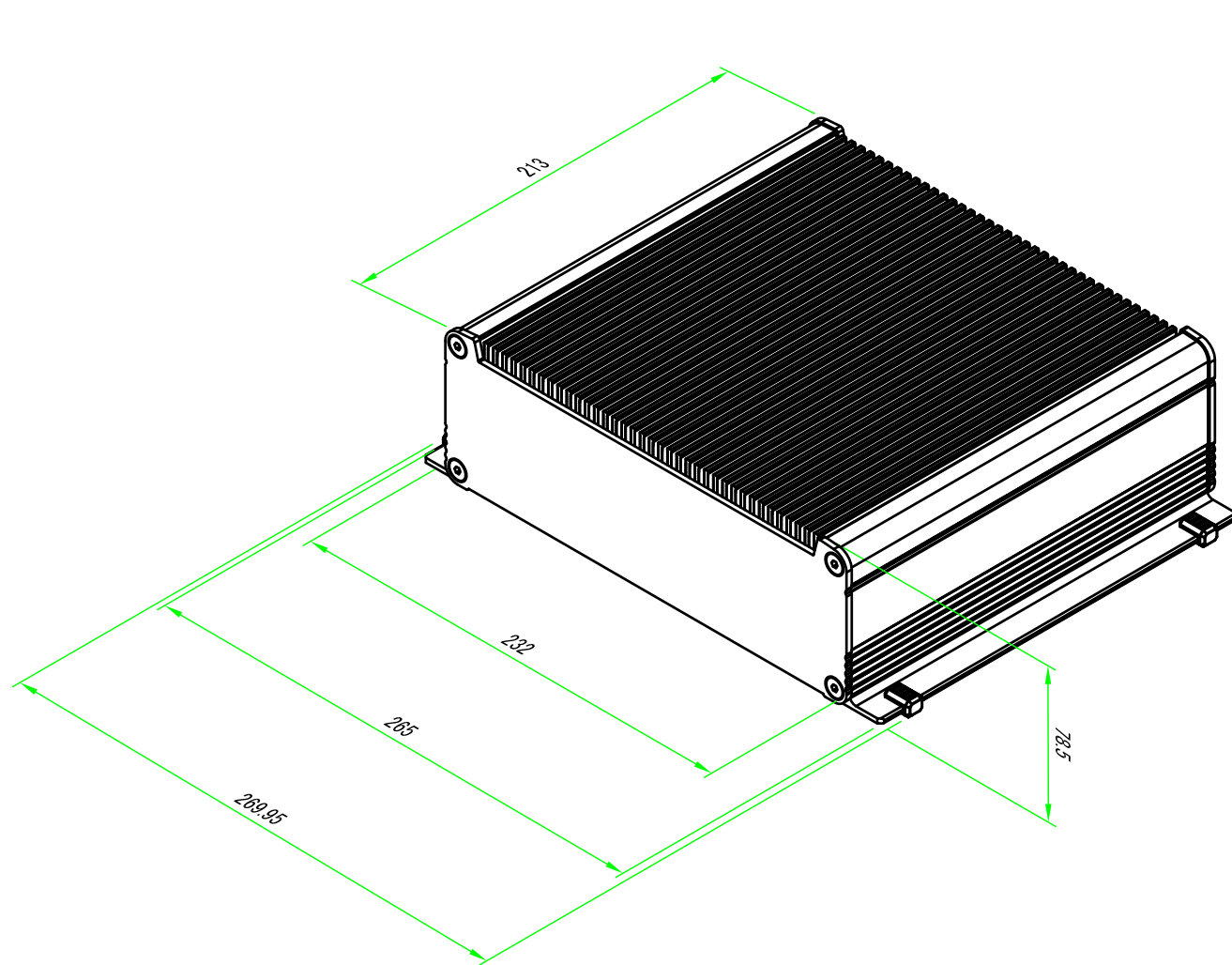


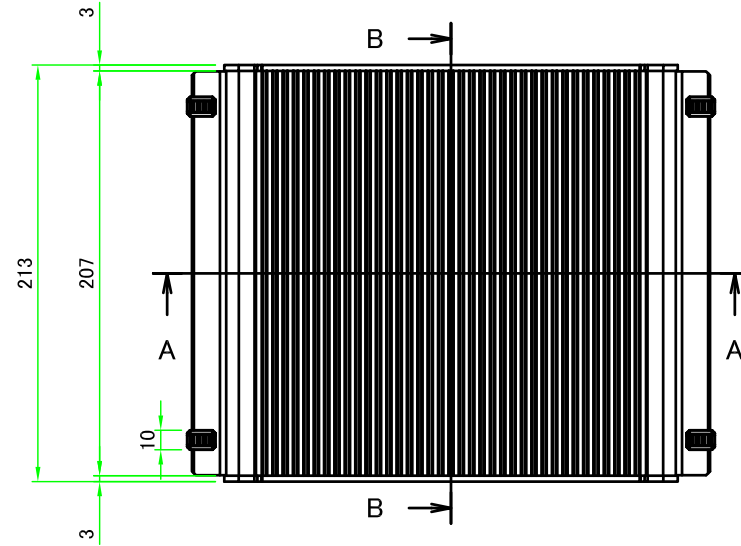
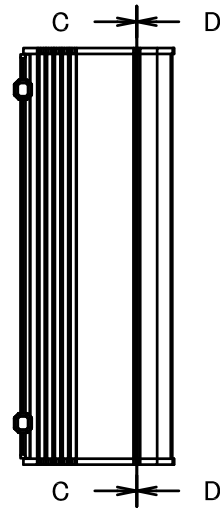
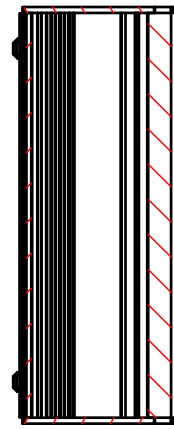
構成内容 / Components				
No.	名称 / Part name	数量 / Pcs	材質 / Material	色・表面処理 / Color・Finish
1	パネル / Panel	2	アルミ板 A1050P / Aluminium A1050P	シルバー・ブラックアルマイト / Silver・Black Anodized
2	ヒートシンクカバー / Heat-sink top cover	1	アルミ押出材 A6063S-T5 / Extruded aluminium A6063S-T5	シルバー・ブラックアルマイト / Silver・Black Anodized
3	下カバー / Bottom frame	1	アルミ押出材 A6063S-T5 / Extruded aluminium A6063S-T5	シルバー・ブラックアルマイト / Silver・Black Anodized
4	フランジブラケット / Flange bracket	2	アルミ押出材 A6063S-T5 / Extruded aluminium A6063S-T5	シルバー・ブラックアルマイト / Silver・Black Anodized
5	パネル取付ビス(六角穴付皿) / Panel screw (Hexagonal)	8	ステンレス / Stainless steel	無処理 / Unfinished
6	フランジ取付ビス / Flange screw	4	鉄 / Steel	三価黒クロメート / Black trivalent chromate
7	フランジ取付ナット / Flange nut	4	鉄 / Steel	三価黒クロメート / Black trivalent chromate
8	差込ゴム足 / Rubber feet	4	シリコンゴム / Silicone	ブラック / Black



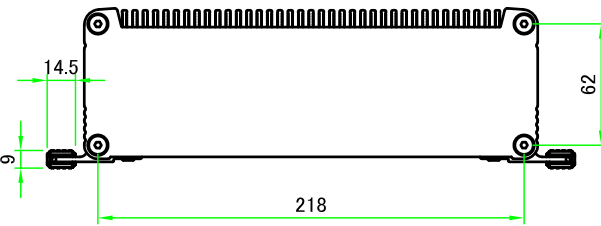
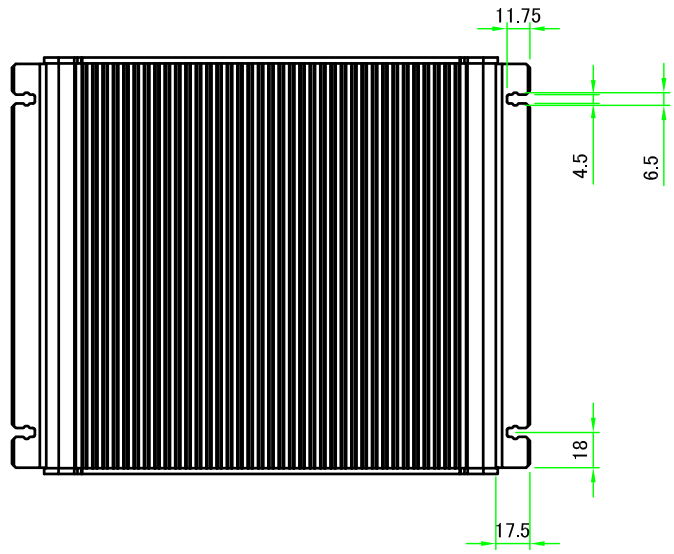
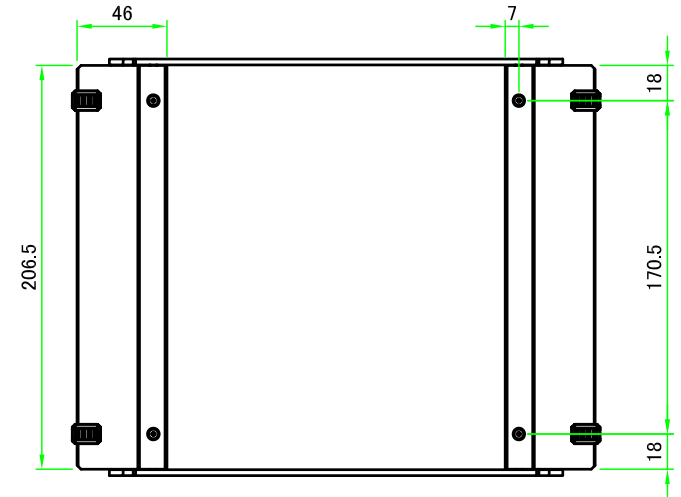
色仕様(型番末尾口) / Color Type			
記号 / Code	上下カバー / Cover	フランジブラケット / Flange bracket	パネル / Panel
SS	シルバー / Silver	シルバー / Silver	シルバー / Silver
SB	シルバー / Silver	シルバー / Silver	ブラック / Black
BS	ブラック / Black	ブラック / Black	シルバー / Silver
BB	ブラック / Black	ブラック / Black	ブラック / Black

株式会社タカチ電機工業 <small>TAKACHI ELECTRONICS ENCLOSURE CO., LTD.</small>		品名/Title フランジ足付ヒートシンクアルミケース FLANGED HEAT-SINK ALUMINIUM ENCLOSURE	
承認/Approved 中根	検図/Checked 大江	製図/Created 谷	尺度/Scale 1;3
型番/Product number EXHF23-8-21□□			作成日/Date 2019/04/03
			1 / 6

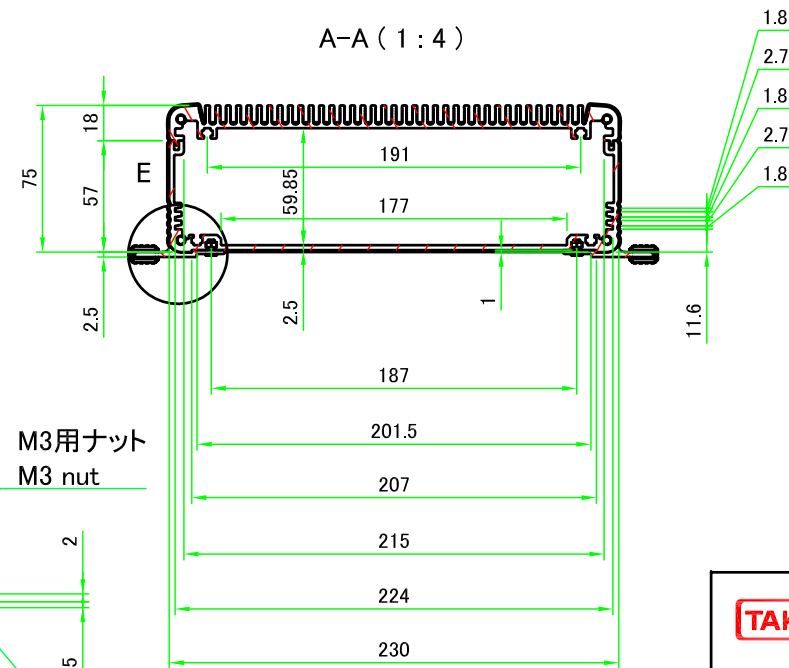
B-B (1:4)



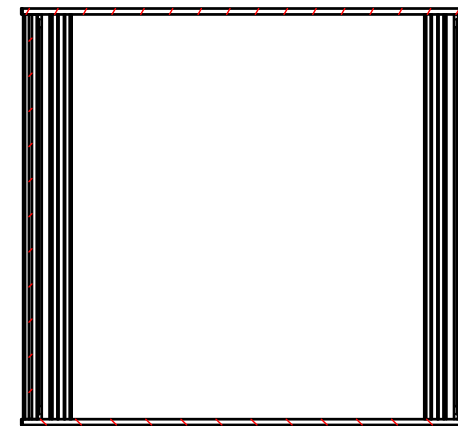
4-M5皿ビス
4-M5Countersunk



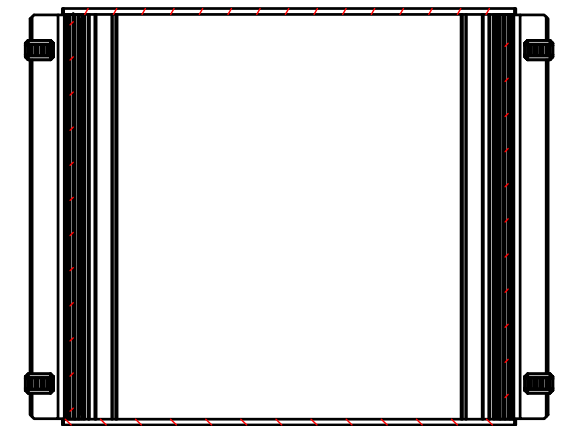
A-A (1:4)



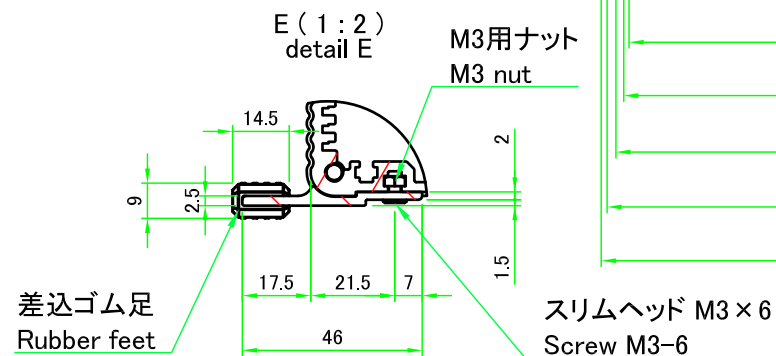
C-C (1:4)



D-D (1:4)

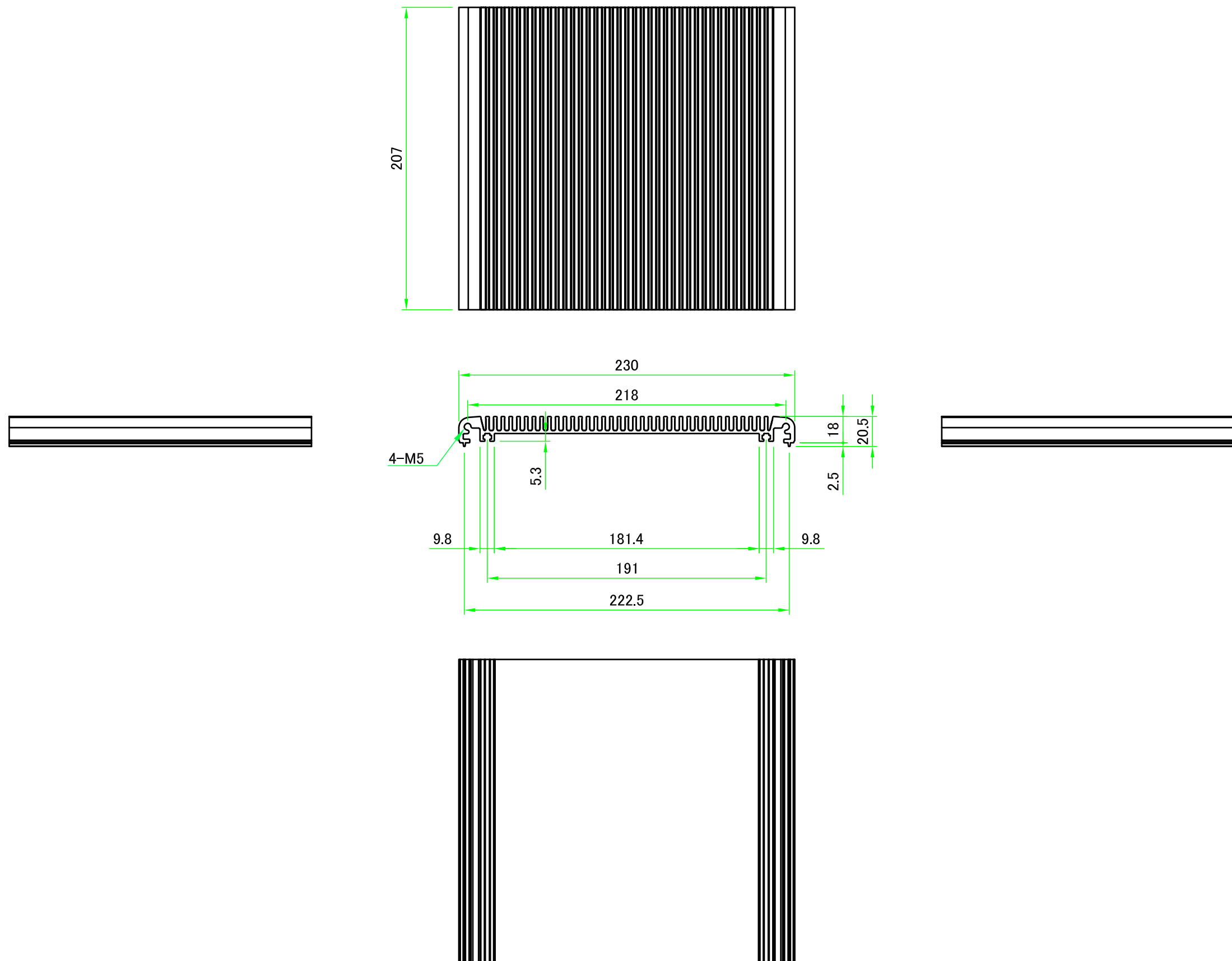



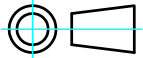
E (1:2)
detail E

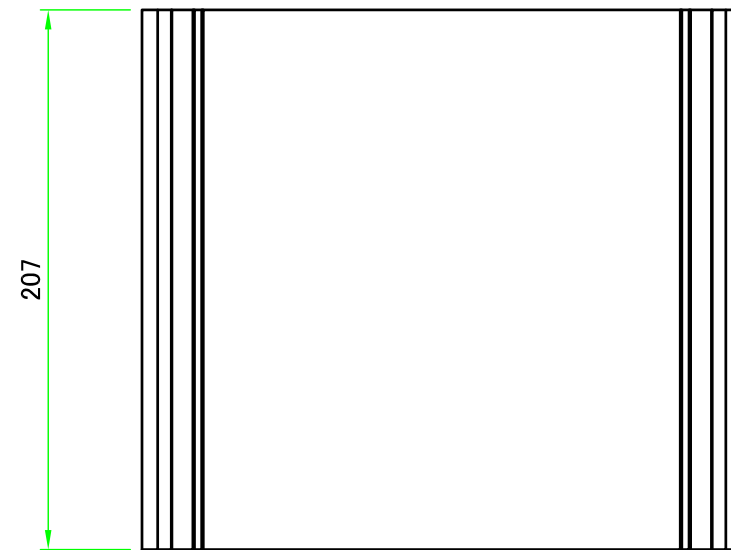
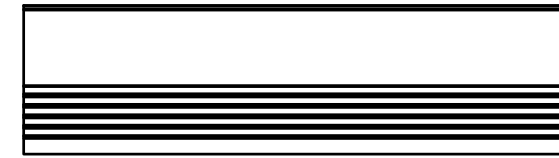
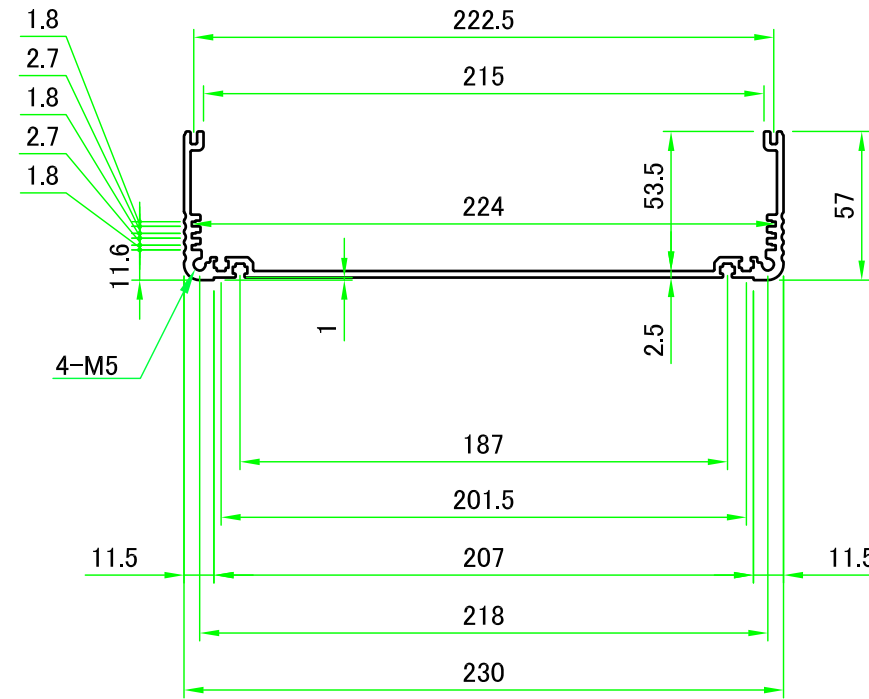
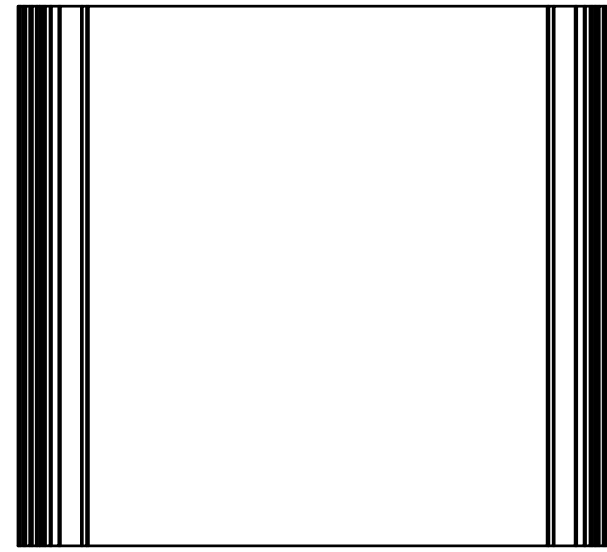
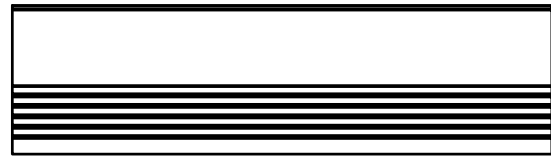



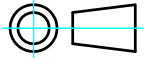
株式会社タカチ電機工業 TAKACHI ELECTRONICS ENCLOSURE CO., LTD.			品名/Title フランジ足付ヒートシンクアルミケース FLANGED HEAT-SINK ALUMINIUM ENCLOSURE	尺度/Scale 1:4
承認/Approved 中根	検図/Checked 大江	製図/Created 谷	型番/Product number EXHF23-8-21□□	
			作成日/Date 2019/04/03	2 / 6

ヒートシンク / Heat-sink



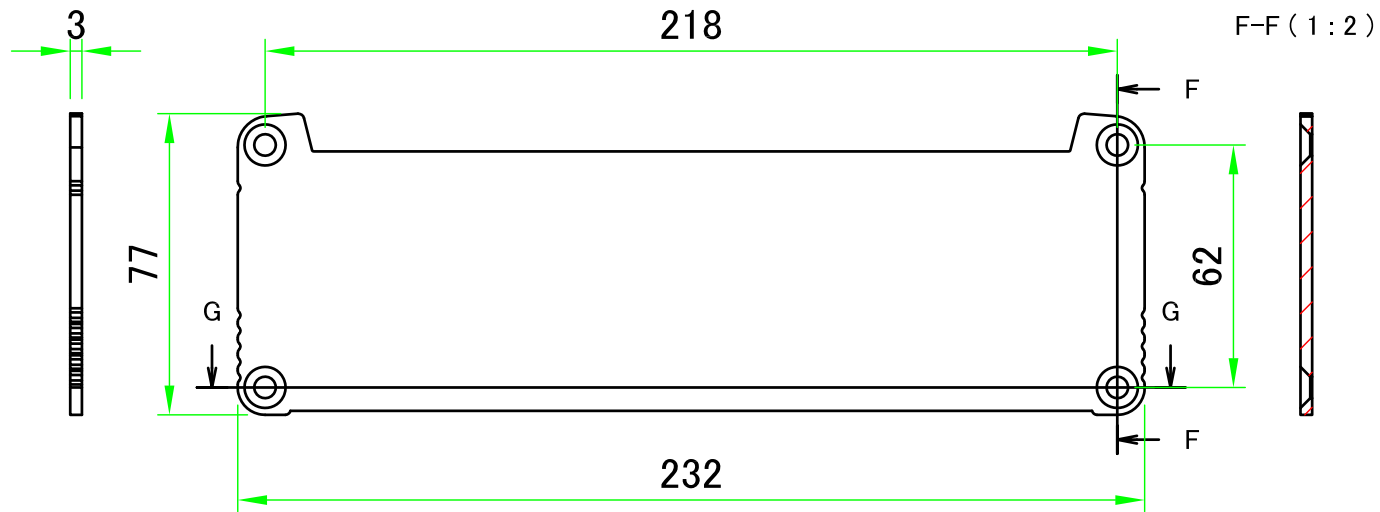
 株式会社タカチ電機工業 TAKACHI ELECTRONICS ENCLOSURE CO., LTD.			品名/Title ヒートシンクカバー Heat-sink top cover	 尺度/Scale 1:3
承認/Approved	検図/Checked	製図/Created	型番/Product number EXHF23-○-21	
中根	大江	谷	作成日/Date 2019/04/03	3 / 6



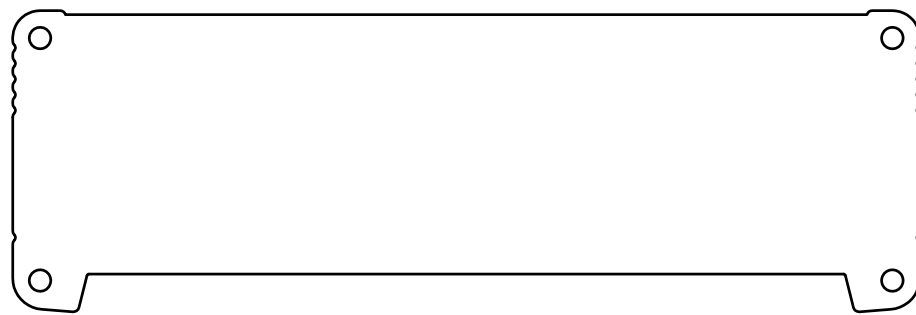
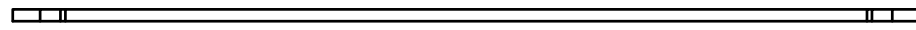
 株式会社タカチ電機工業 <small>TAKACHI ELECTRONICS ENCLOSURE CO., LTD.</small>			品名/Title 下カバー Bottom frame	
承認/Approved	検図/Checked	製図/Created	型番/Product number W230-H75-D207	
中根	大江	谷	作成日/Date 2019/04/03	尺度/Scale 1:3
				4 / 6

パネル / Panel

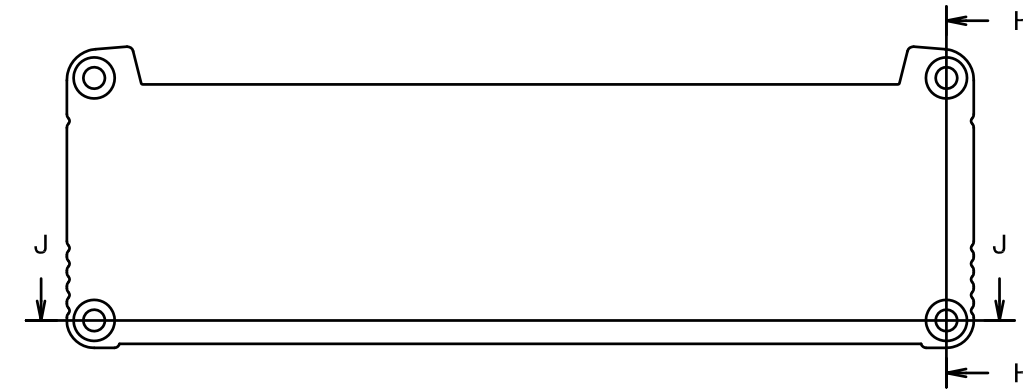
G-G (1:2)



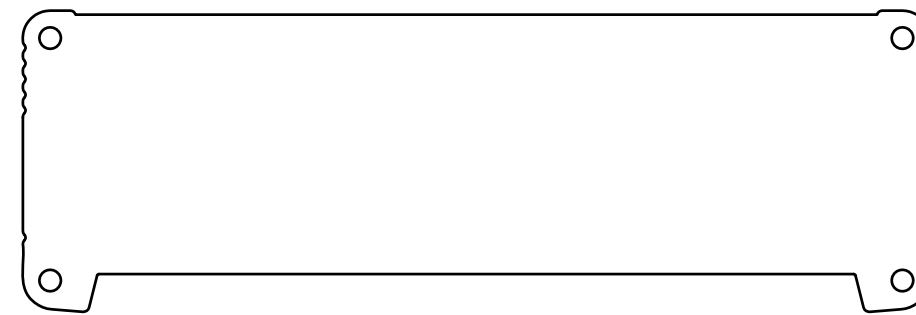
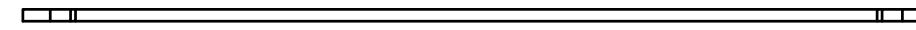
F-F (1:2)



J-J (1:2)



H-H (1:2)



株式会社タカチ電機工業 TAKACHI ELECTRONICS ENCLOSURE CO., LTD.			品名/Title パネル Panel	尺度/Scale 1:2
承認/Approved	検図/Checked	製図/Created	型番/Product number EXHF23-8-〇	
中根	大江	谷	作成日/Date 2019/04/03	5 / 6

