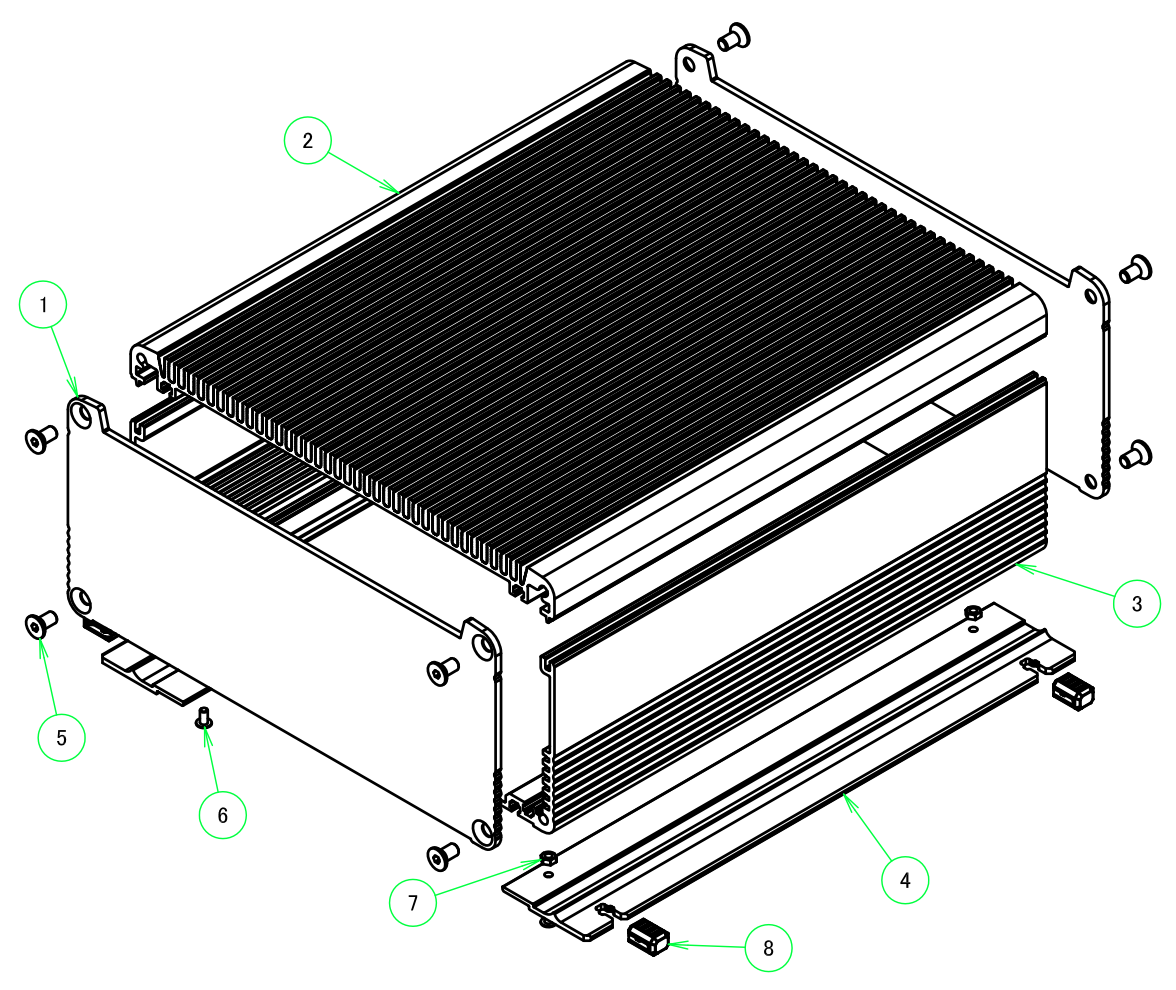
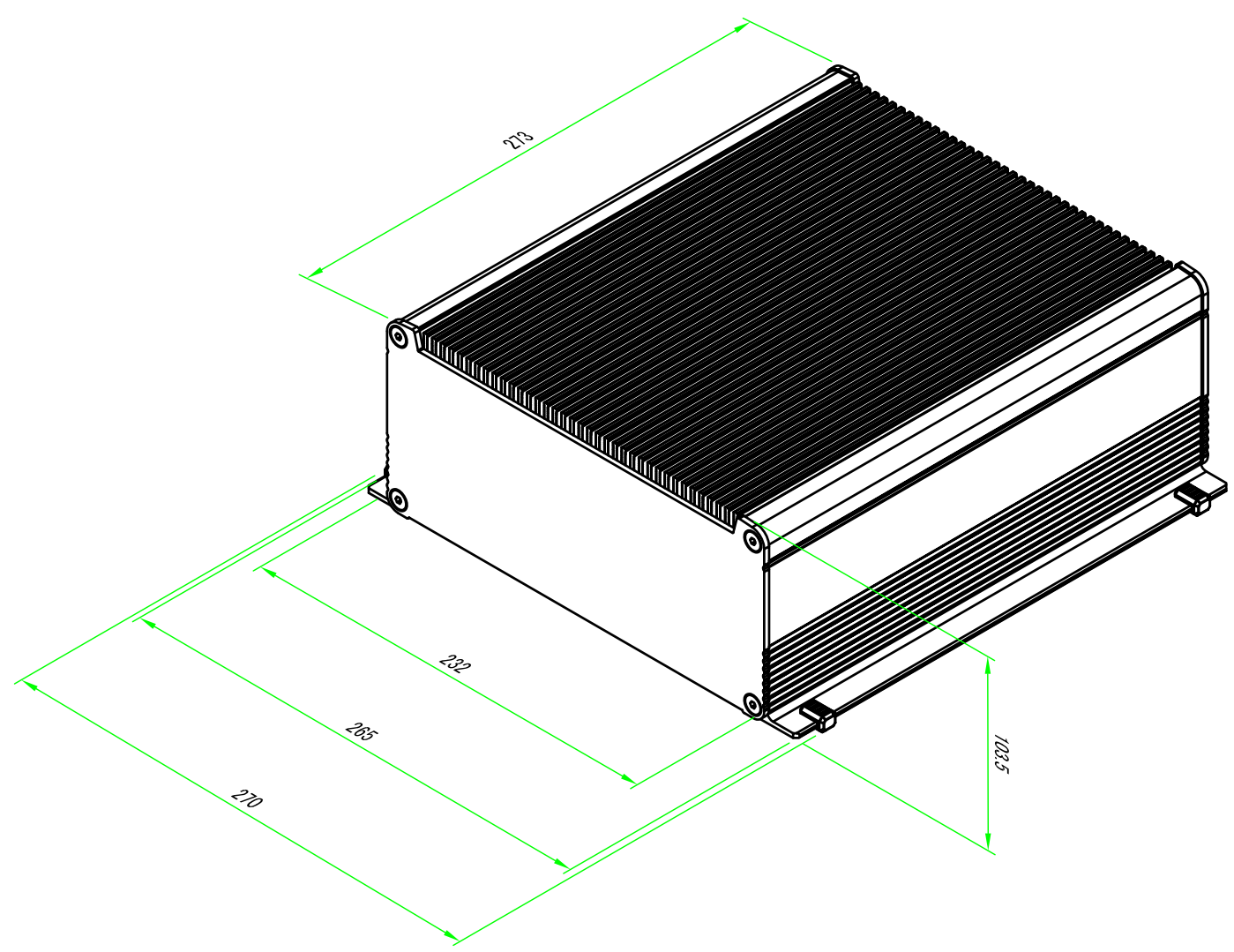
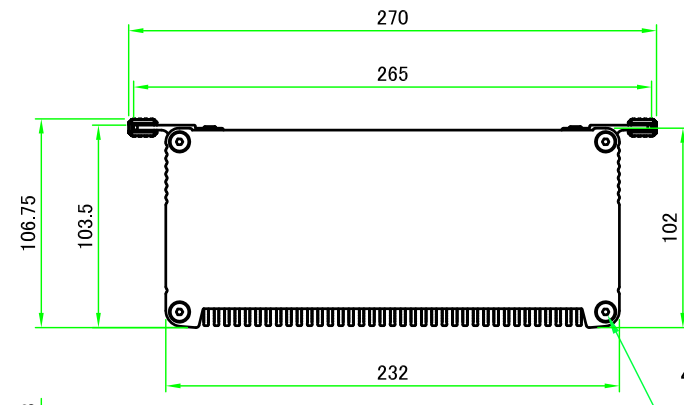


構成内容 / Components				
No.	名称 / Part name	数量 / Pcs	材質 / Material	色・表面処理 / Color・Finish
1	パネル / Panel	2	アルミ板 A1050P / Aluminium A1050P	シルバー・ブラックアルマイト / Silver・Black Anodized
2	ヒートシンクカバー / Heat-sink top cover	1	アルミ押出材 A6063S-T5 / Extruded aluminium A6063S-T5	シルバー・ブラックアルマイト / Silver・Black Anodized
3	下カバー / Bottom frame	1	アルミ押出材 A6063S-T5 / Extruded aluminium A6063S-T5	シルバー・ブラックアルマイト / Silver・Black Anodized
4	フランジブラケット / Flange bracket	2	アルミ押出材 A6063S-T5 / Extruded aluminium A6063S-T5	シルバー・ブラックアルマイト / Silver・Black Anodized
5	パネル取付ビス(六角穴付皿) / Panel screw (Hexagonal)	8	ステンレス / Stainless steel	無処理 / Unfinished
6	フランジ取付ビス / Flange screw	4	鉄 / Steel	三価黒クロメート / Black trivalent chromate
7	フランジ取付ナット / Flange nut	4	鉄 / Steel	三価黒クロメート / Black trivalent chromate
8	差込ゴム足 / Rubber feet	4	シリコンゴム / Silicone	ブラック / Black



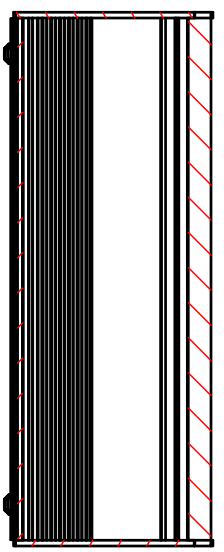
色仕様(型番末尾口) / Color Type			
記号 / Code	上下カバー / Cover	フランジブラケット / Flange bracket	パネル / Panel
SS	シルバー / Silver	シルバー / Silver	シルバー / Silver
SB	シルバー / Silver	シルバー / Silver	ブラック / Black
BS	ブラック / Black	ブラック / Black	シルバー / Silver
BB	ブラック / Black	ブラック / Black	ブラック / Black

株式会社タカチ電機工業 <small>TAKACHI ELECTRONICS ENCLOSURE CO., LTD.</small>		品名/Title フランジ足付ヒートシンクアルミケース FLANGED HEAT-SINK ALUMINIUM ENCLOSURE	 尺度/Scale 1:3
承認/Approved 中根	検図/Checked 大江	製図/Created 谷	
		型番/Product number EXHF23-10-27□□	1 / 6
		作成日/Date 2019/04/01	

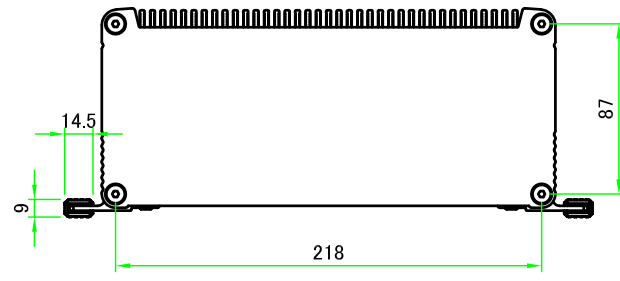
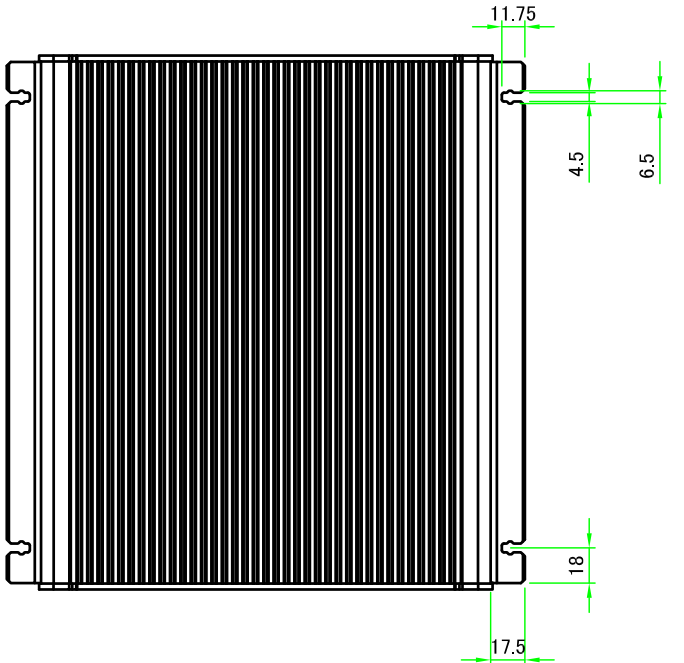
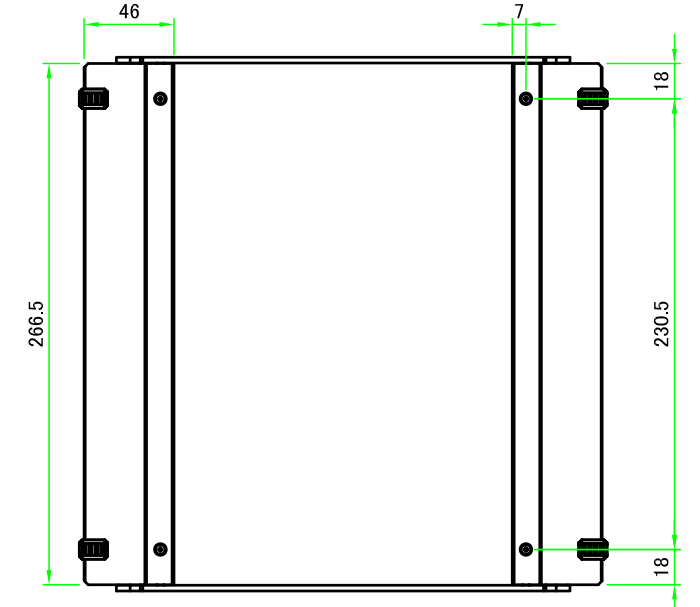
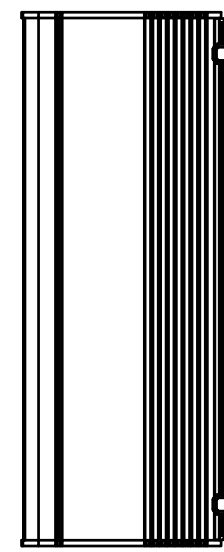
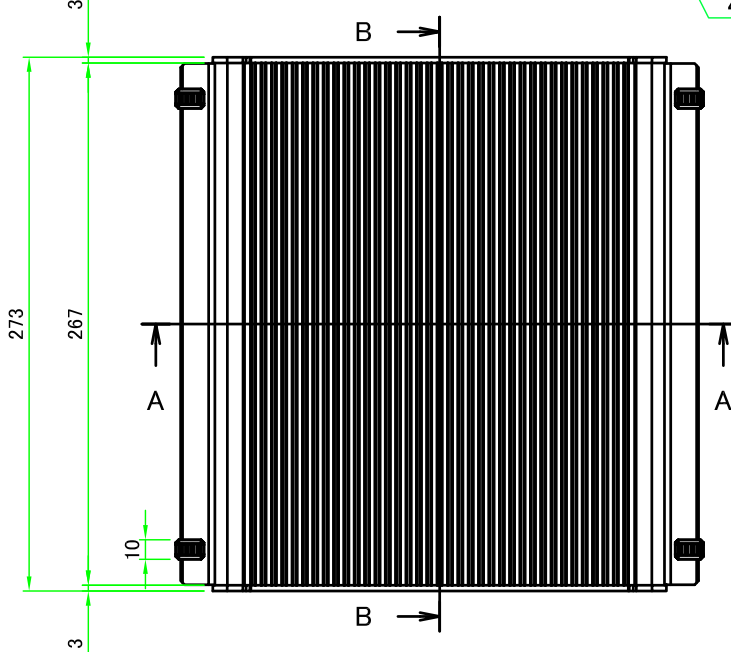
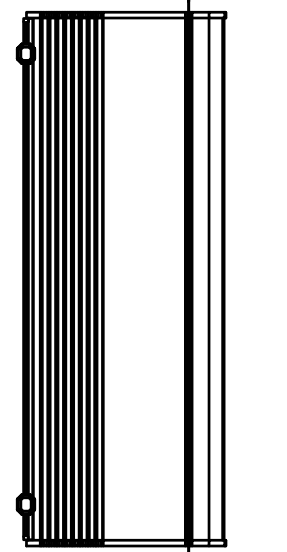


4-M5皿ビス
4-M5Countersunk

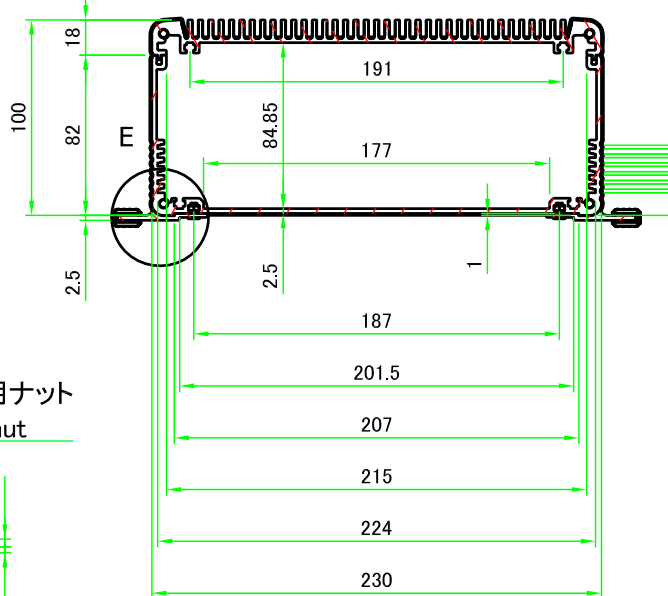
B-B (1:4)



C C D

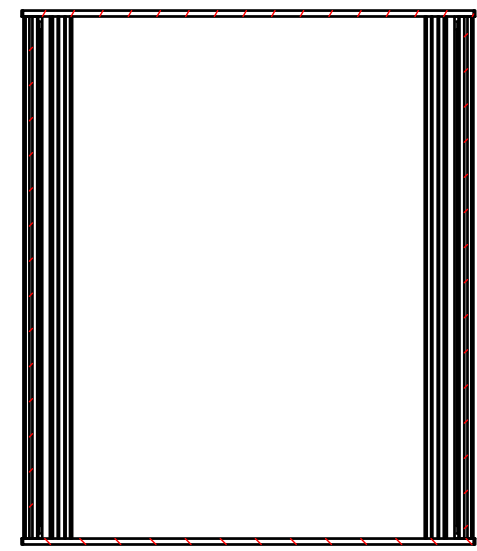


A-A (1:4)

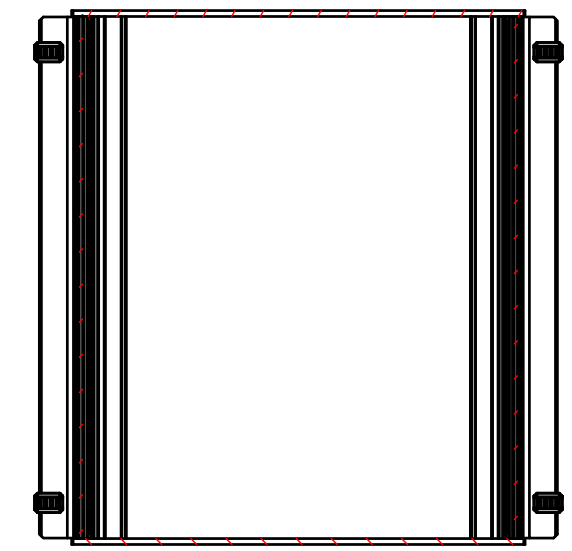


- 1.8
- 2.7
- 1.8
- 2.7
- 1.8
- 2.7
- 1.8
- 2.7
- 1.8
- 2.7
- 11.6

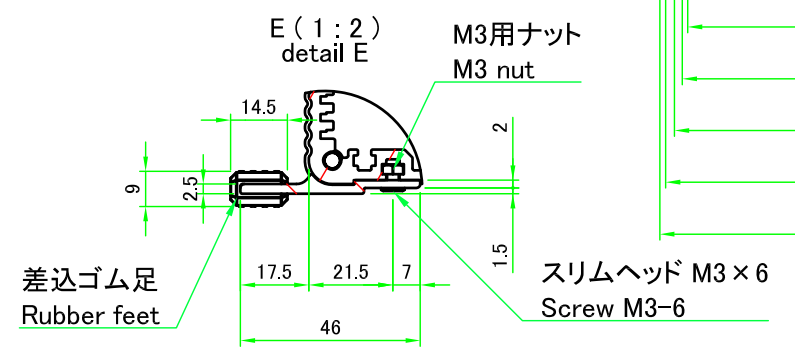
C-C (1:4)



D-D (1:4)



E (1:2)
detail E



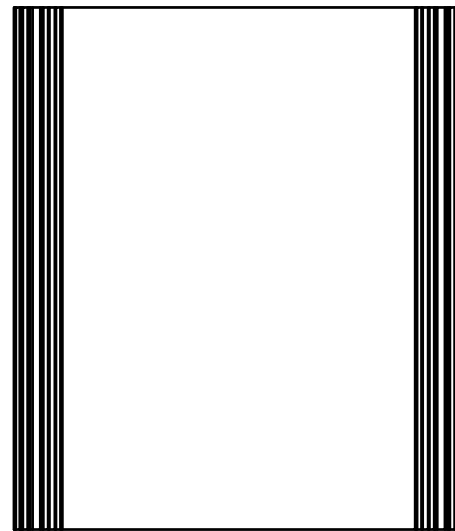
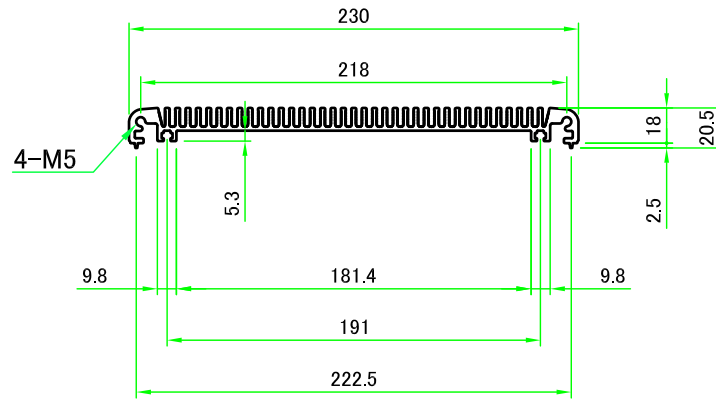
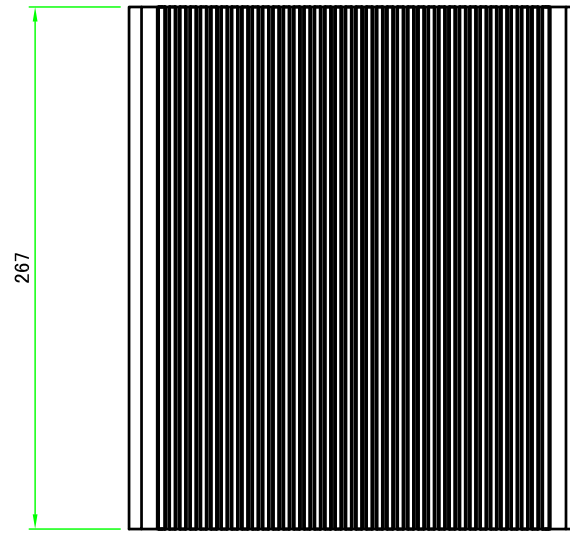
M3用ナット
M3 nut


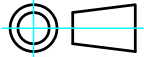
スリムヘッド M3×6
Screw M3-6

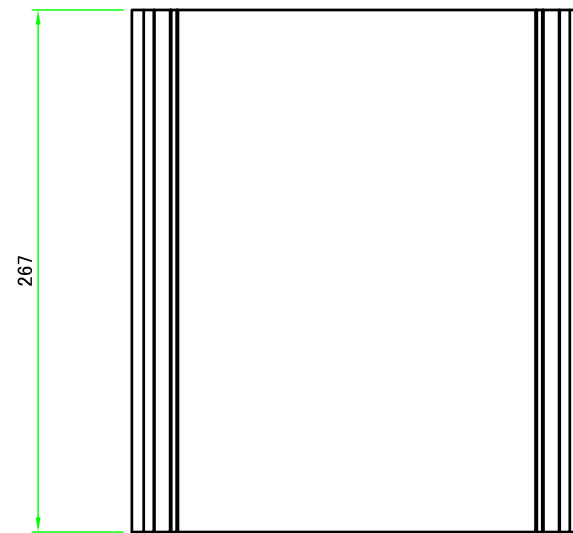
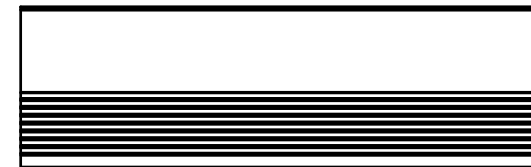
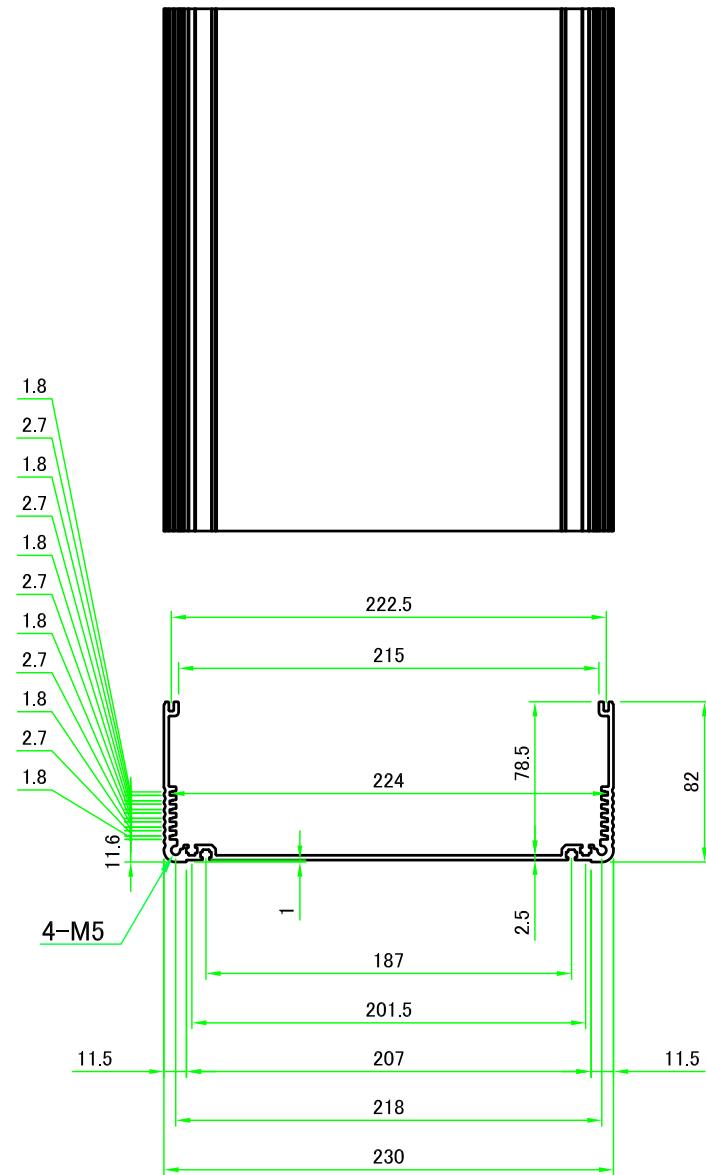
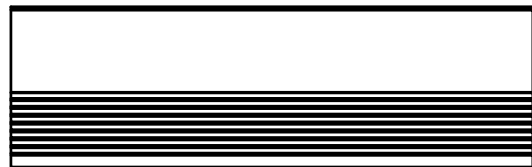
差込ゴム足
Rubber feet


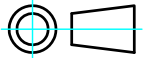
<p>TAKACHI 株式会社タカチ電機工業 TAKACHI ELECTRONICS ENCLOSURE CO., LTD.</p>			<p>品名/Title フランジ足付ヒートシンクアルミケース FLANGED HEAT-SINK ALUMINIUM ENCLOSURE</p>	<p>尺度/Scale 1:4</p>
<p>承認/Approved 中根</p>	<p>検図/Checked 大江</p>	<p>製図/Created 谷</p>	<p>型番/Product number EXHF23-10-27□□</p>	
			<p>作成日/Date 2019/04/01</p>	<p>2 / 6</p>

ヒートシンク / Heat-sink



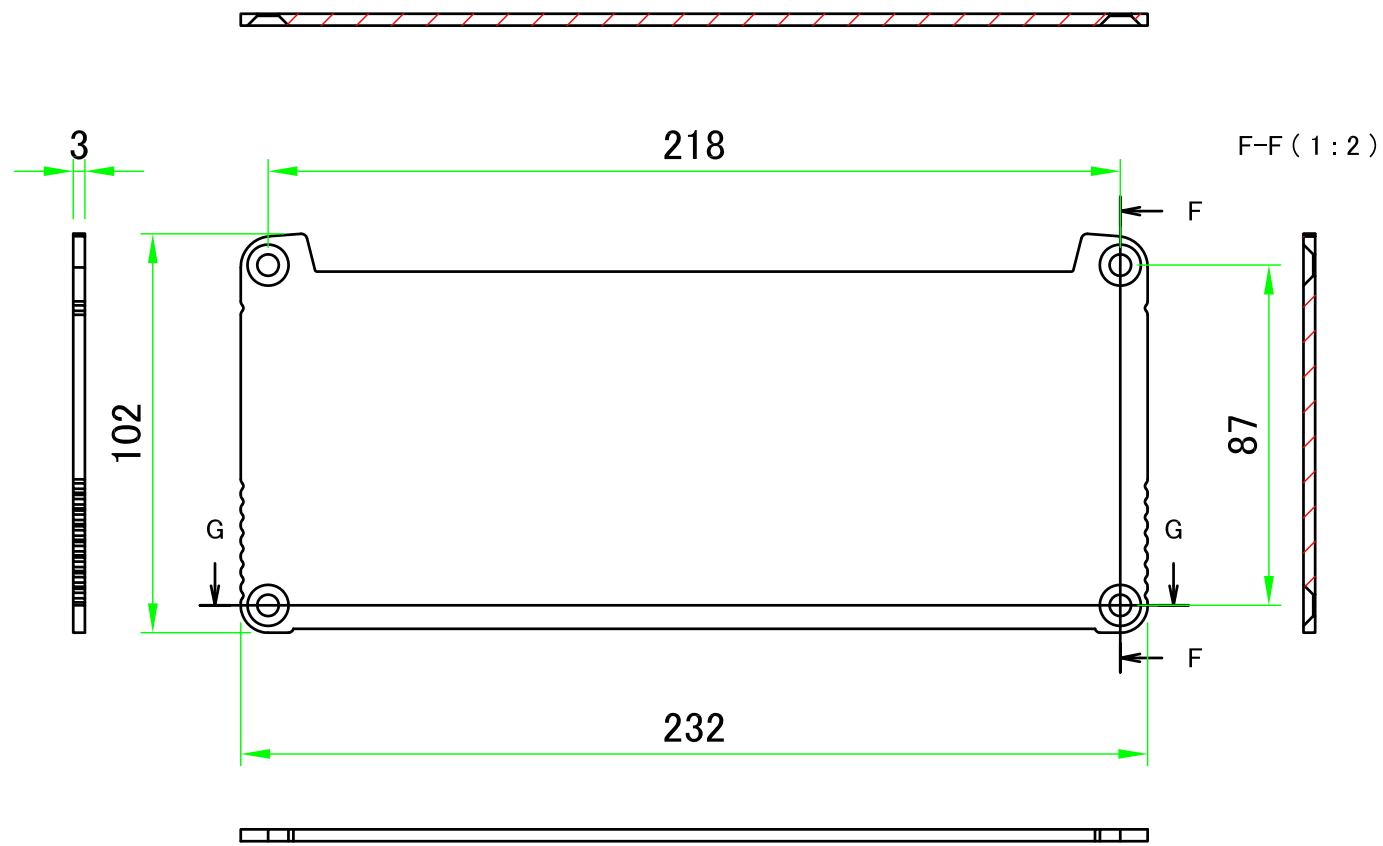
 株式会社タカチ電機工業 <small>TAKACHI ELECTRONICS ENCLOSURE CO., LTD.</small>			品名/Title ヒートシンクカバー Heat-sink top cover	 尺度/Scale 1:4
承認/Approved 中根	検図/Checked 大江	製図/Created 谷	型番/Product number EXHF23-〇-27	
			作成日/Date 2019/04/01	3 / 6



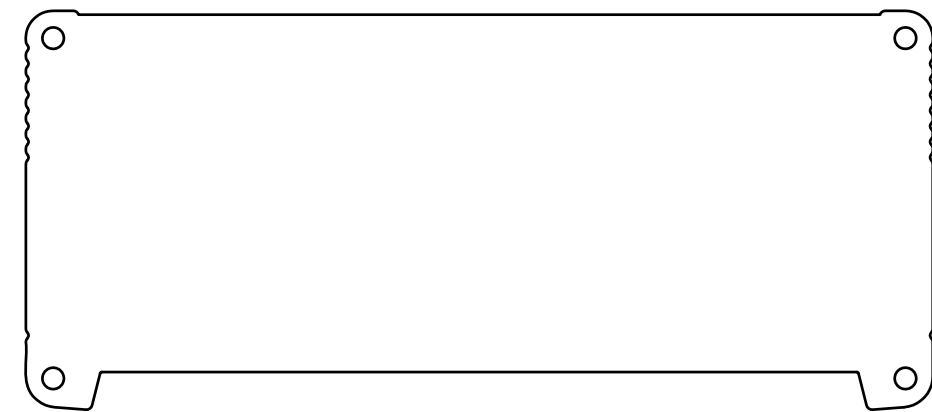
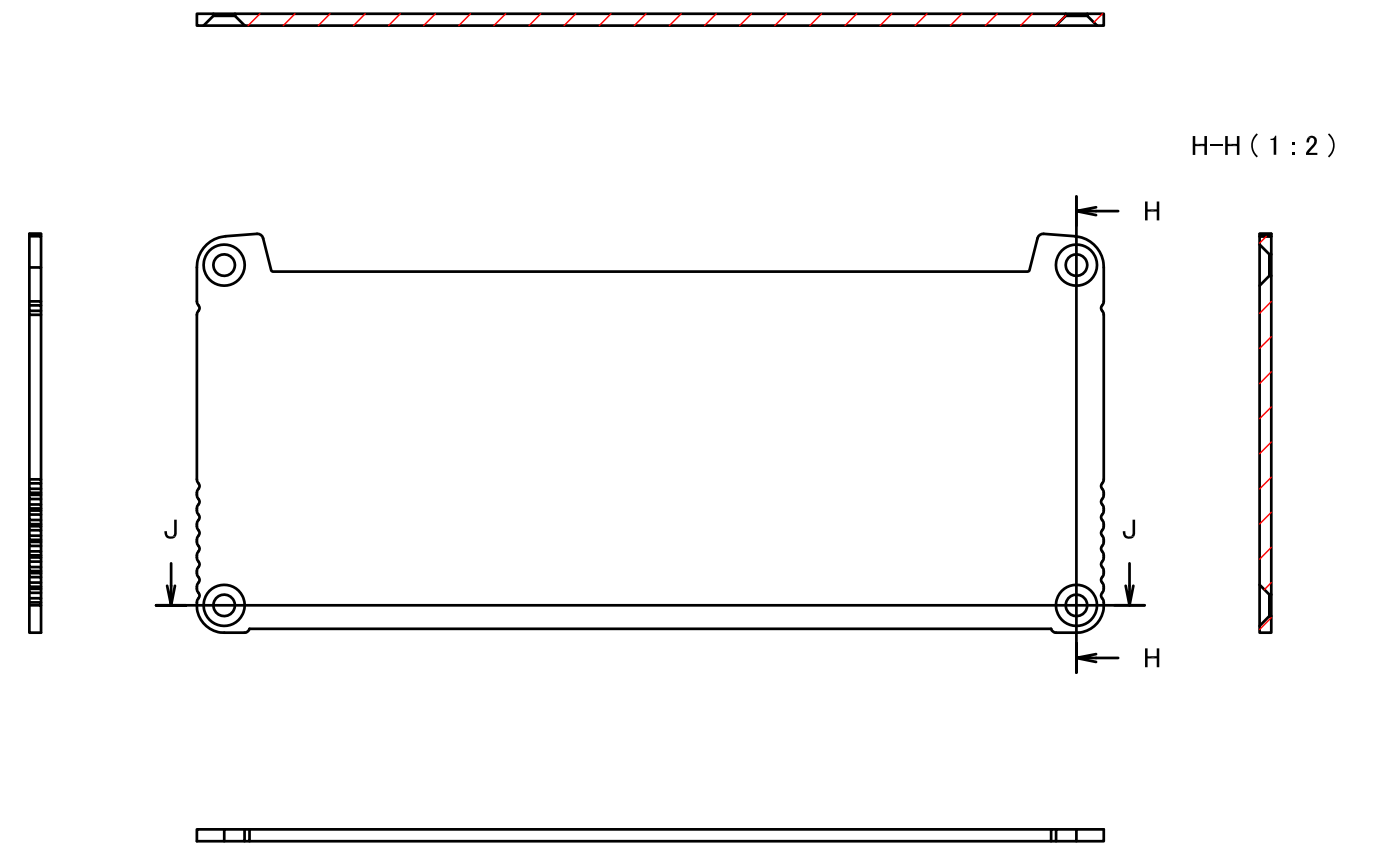
 株式会社タカチ電機工業 TAKACHI ELECTRONICS ENCLOSURE CO., LTD.			品名/Title 下カバー Bottom frame	 尺度/Scale 1:4
承認/Approved 中根	検図/Checked 大江	製図/Created 谷	型番/Product number W230-H100-D267	
			作成日/Date 2019/04/01	4 / 6

パネル / Panel

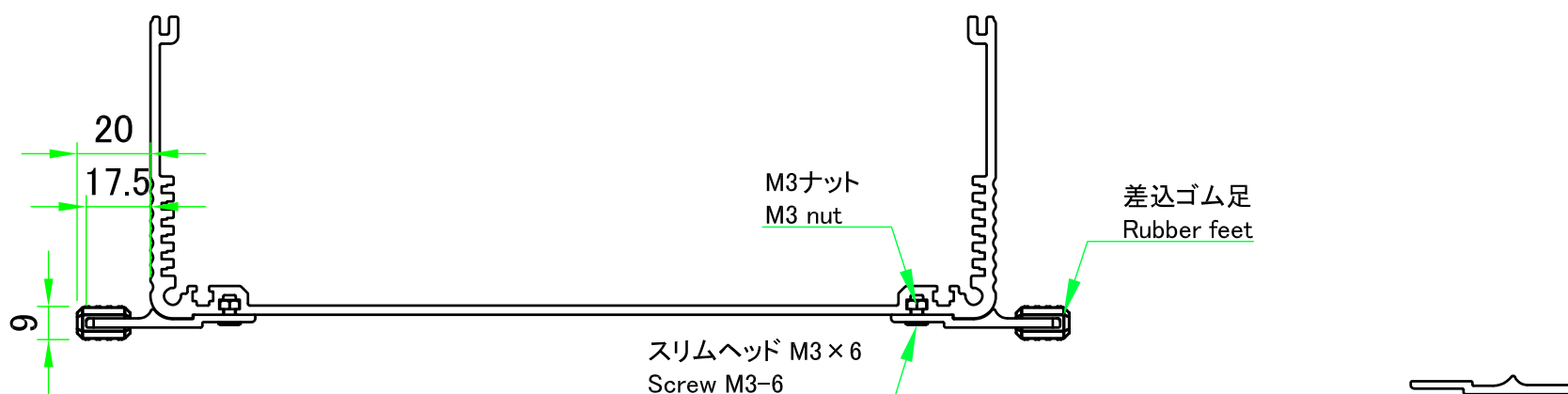
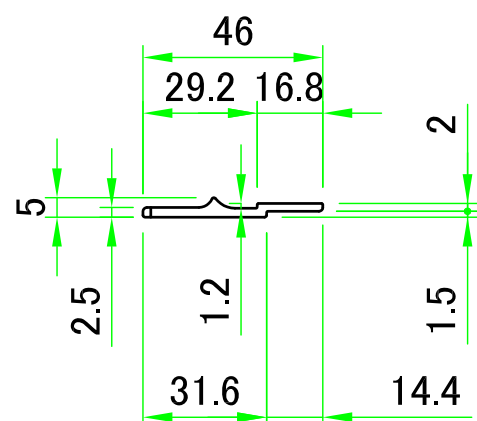
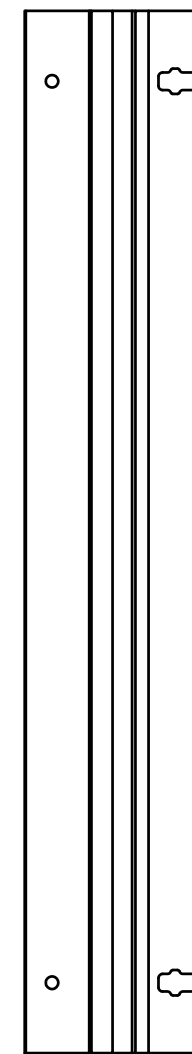
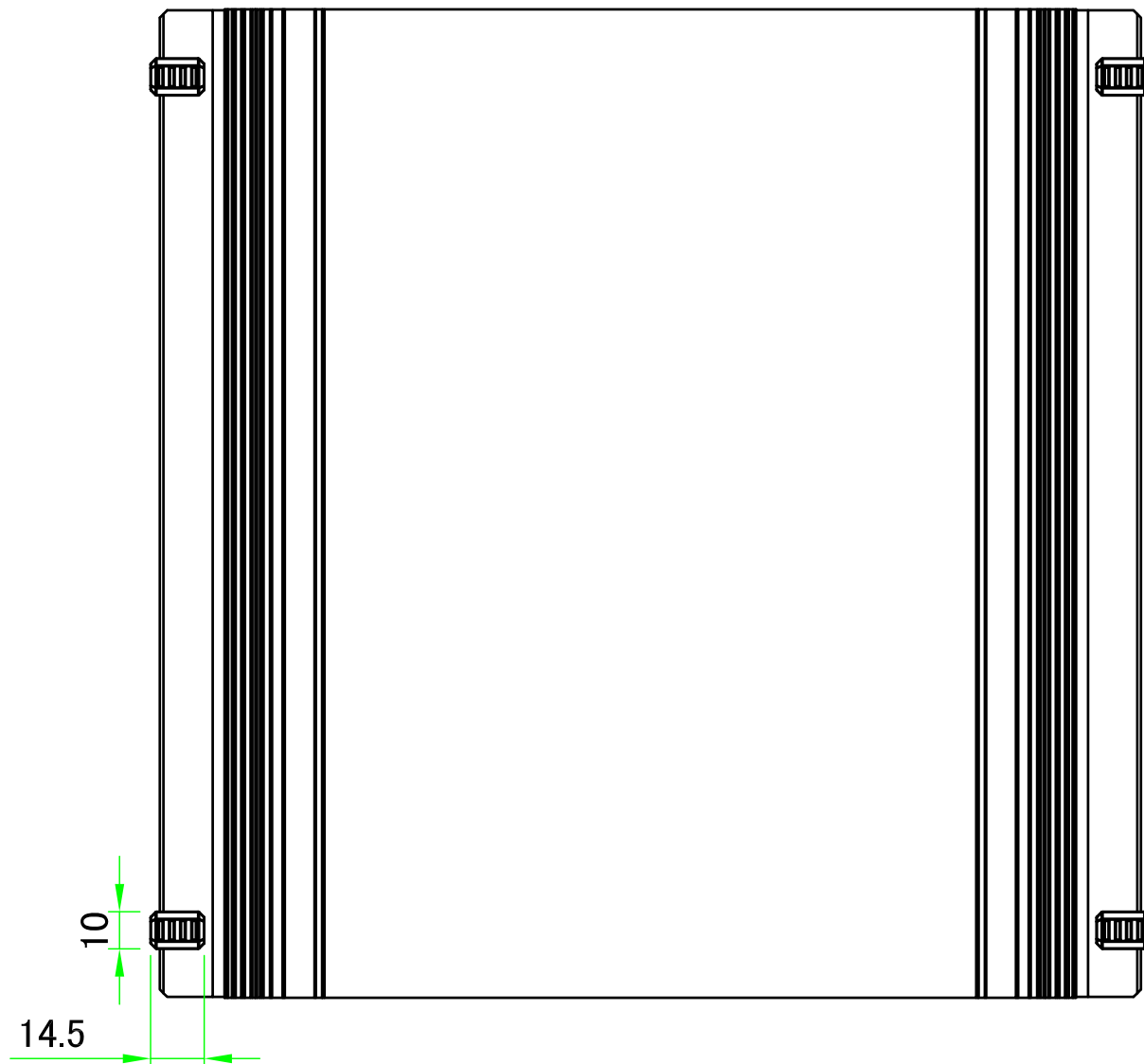
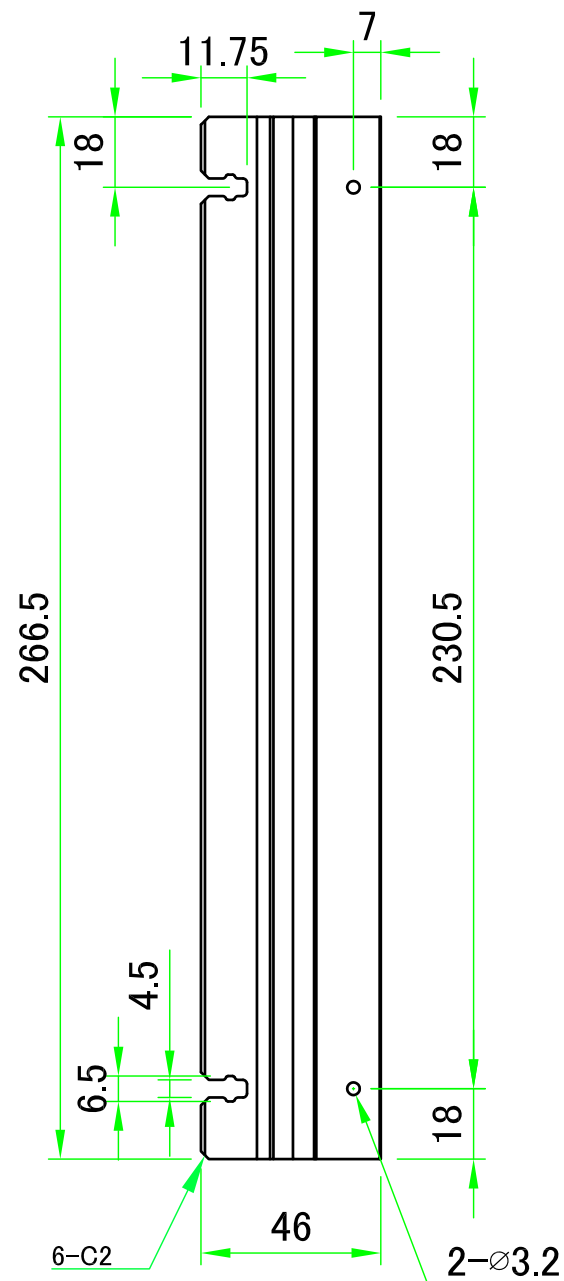
G-G (1:2)


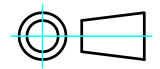


J-J (1:2)



株式会社タカチ電機工業 TAKACHI ELECTRONICS ENCLOSURE CO., LTD.			品名/Title パネル Panel	尺度/Scale 1:2
承認/Approved	検図/Checked	製図/Created	型番/Product number EXHF23-10-O	
中根	大江	谷	作成日/Date 2019/04/01	5 / 6



 株式会社タカチ電機工業 TAKACHI ELECTRONICS ENCLOSURE CO., LTD.		品名/Title フランジブラケット Flange bracket	 尺度/Scale 1:2
承認/Approved 中根	検図/Checked 大江	製図/Created 谷	
			作成日/Date 2019/04/01
			6 / 6