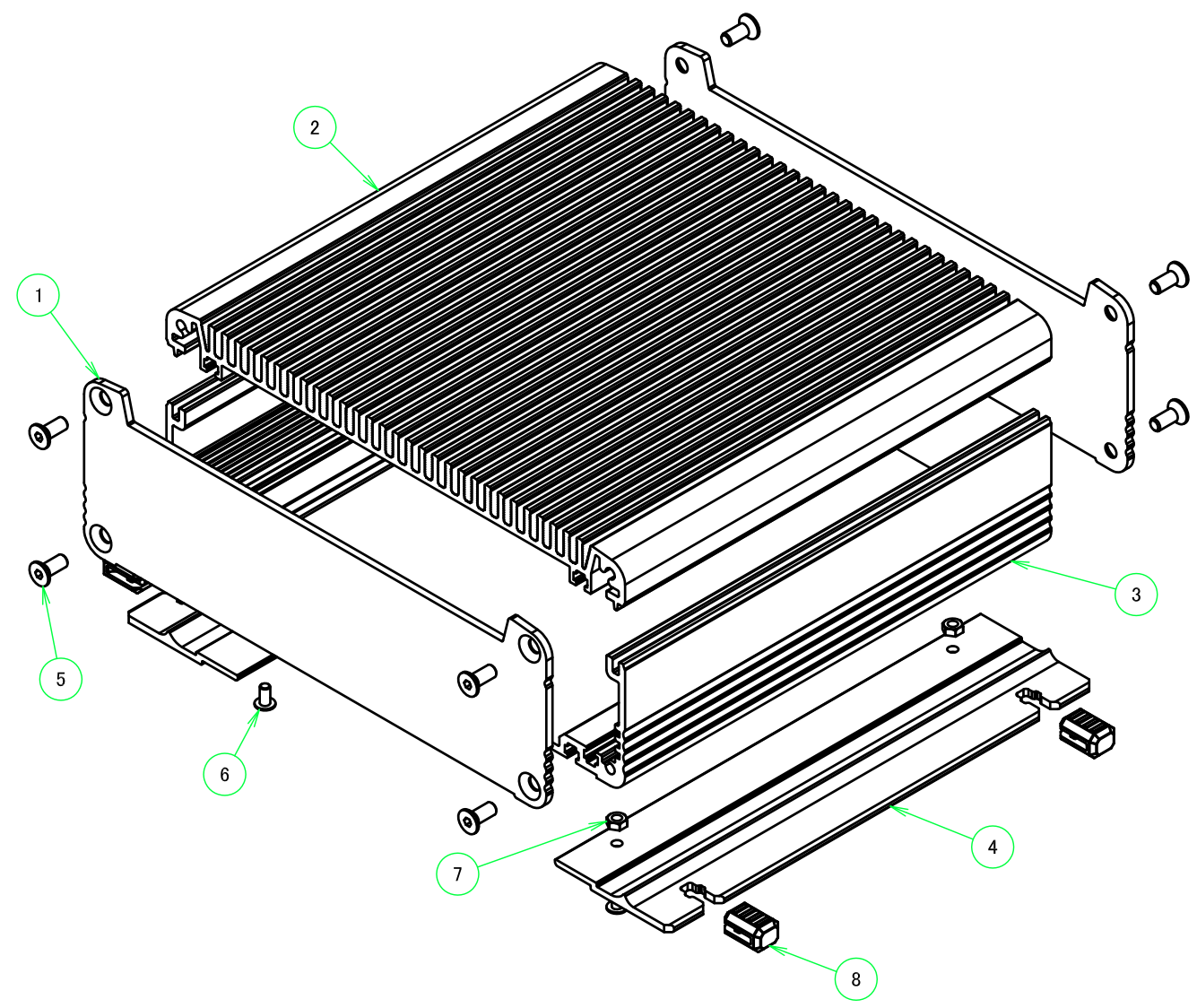
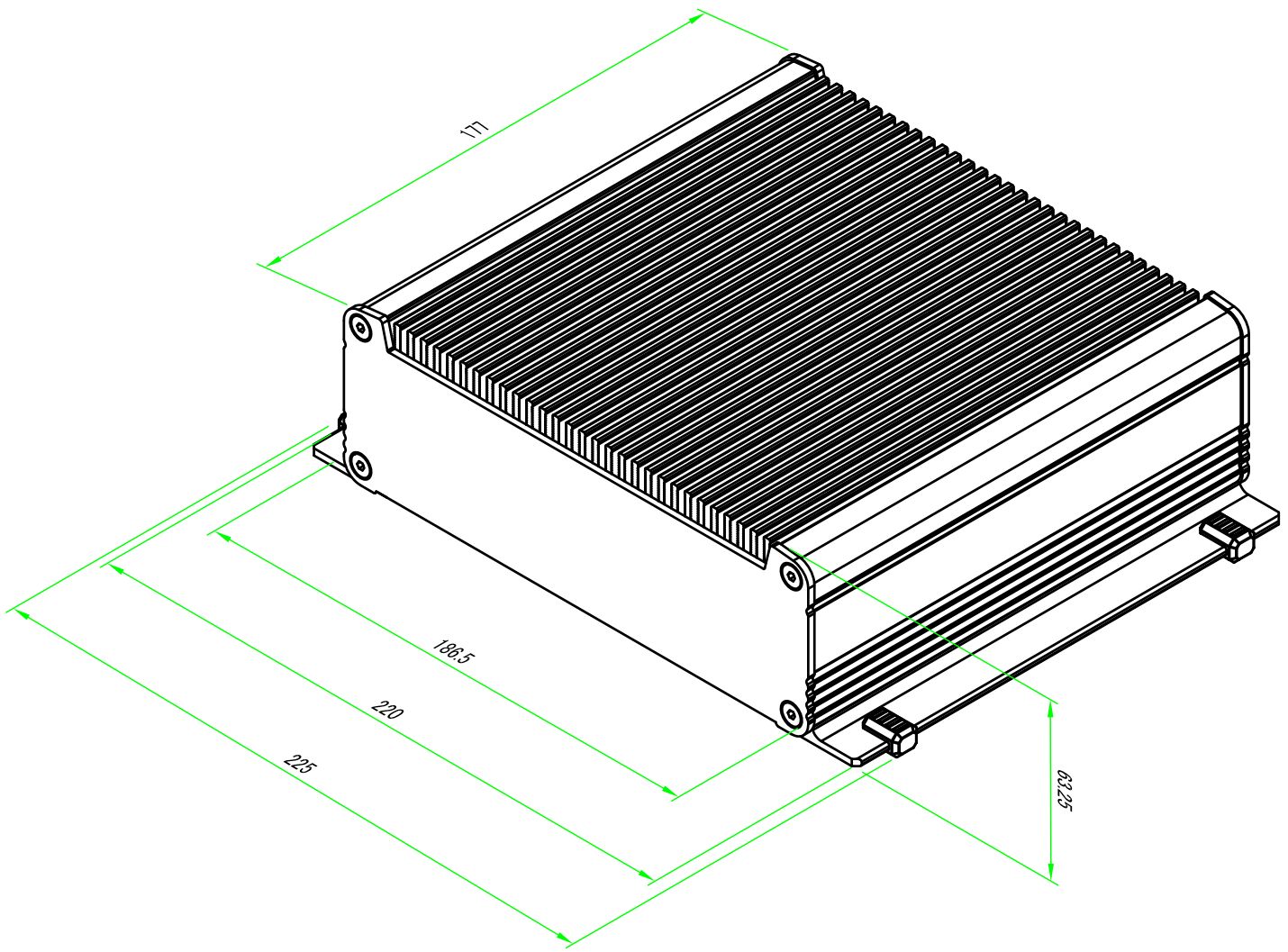


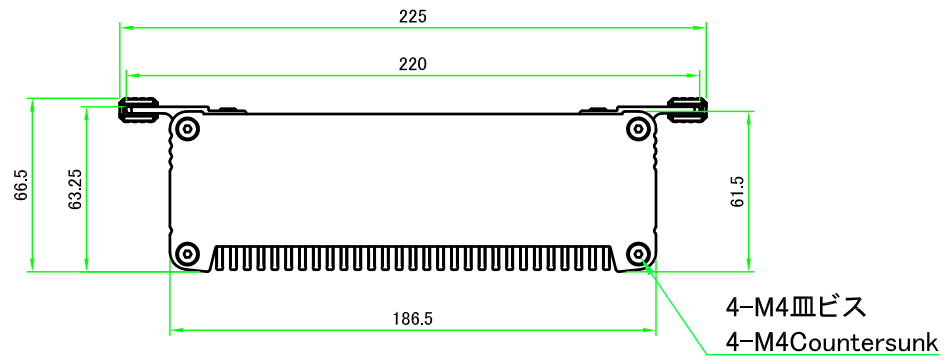
構成内容 / Components				
No.	名称 / Part name	数量 / Pcs	材質 / Material	色・表面処理 / Color・Finish
1	パネル / Panel	2	アルミ板 A1050P / Aluminium A1050P	シルバー・ブラックアルマイト / Silver・Black Anodized
2	ヒートシンクカバー / Heat-sink top cover	1	アルミ押出材 A6063S-T5 / Extruded aluminium A6063S-T5	シルバー・ブラックアルマイト / Silver・Black Anodized
3	下カバー / Bottom frame	1	アルミ押出材 A6063S-T5 / Extruded aluminium A6063S-T5	シルバー・ブラックアルマイト / Silver・Black Anodized
4	フランジブラケット / Flange bracket	2	アルミ押出材 A6063S-T5 / Extruded aluminium A6063S-T5	シルバー・ブラックアルマイト / Silver・Black Anodized
5	パネル取付ビス(六角穴付皿) / Panel screw (Hexagonal)	8	ステンレス / Stainless steel	無処理 / Unfinished
6	フランジ取付ビス / Flange screw	4	鉄 / Steel	三価黒クロメート / Black trivalent chromate
7	フランジ取付ナット / Flange nut	4	鉄 / Steel	三価黒クロメート / Black trivalent chromate
8	差込ゴム足 / Rubber feet	4	シリコンゴム / Silicone	ブラック / Black



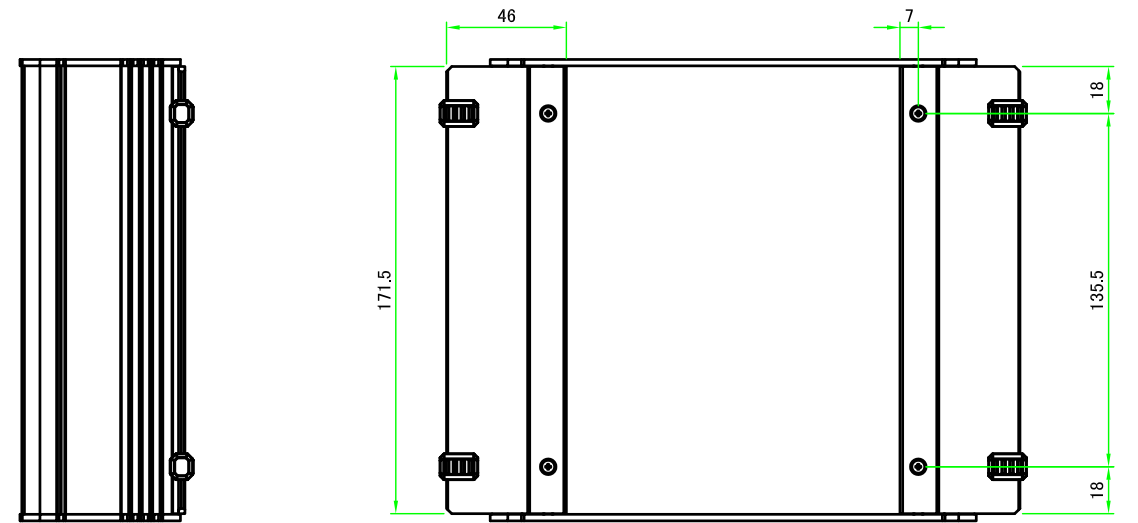
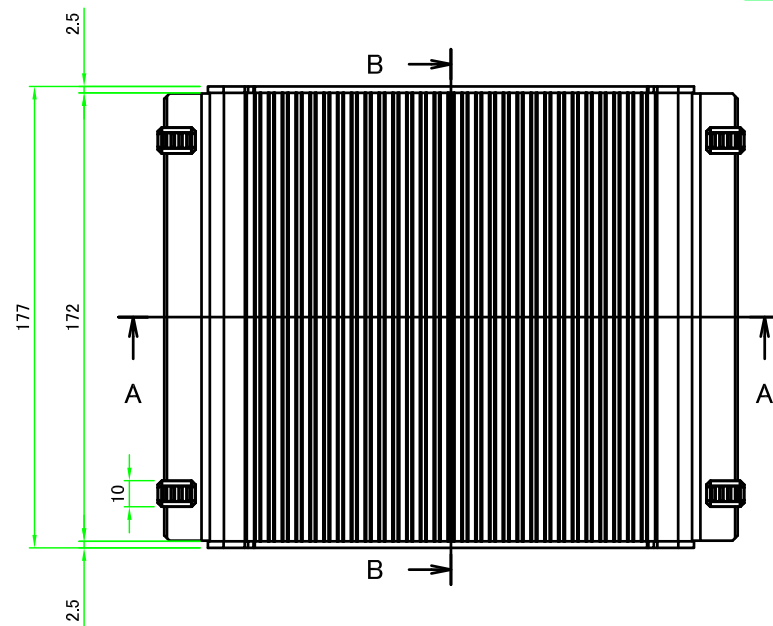
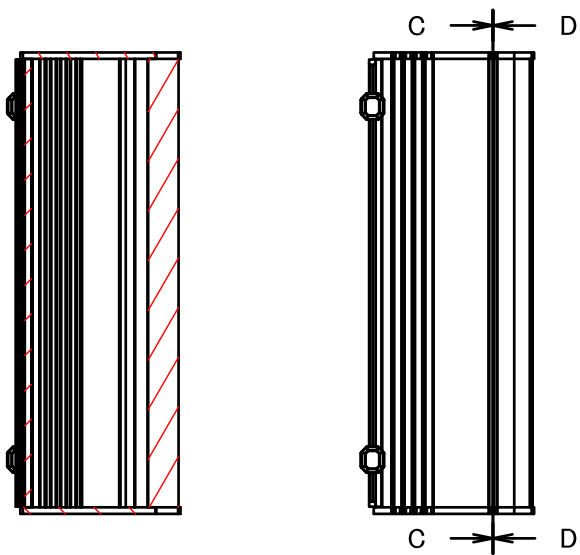
色仕様(型番末尾口) / Color Type			
記号 / Code	上下カバー / Cover	フランジブラケット / Flange bracket	パネル / Panel
SS	シルバー / Silver	シルバー / Silver	シルバー / Silver
SB	シルバー / Silver	シルバー / Silver	ブラック / Black
BS	ブラック / Black	ブラック / Black	シルバー / Silver
BB	ブラック / Black	ブラック / Black	ブラック / Black

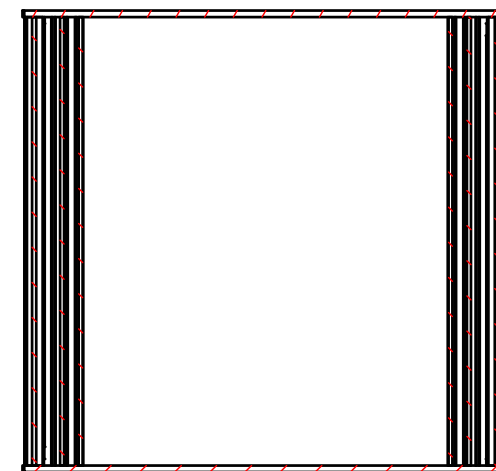
<b>株式会社タカチ電機工業</b> <small>TAKACHI ELECTRONICS ENCLOSURE CO., LTD.</small>		<b>品名/Title</b> フランジ足付ヒートシンクアルミケース FLANGED HEAT-SINK ALUMINIUM ENCLOSURE	<b>尺度/Scale</b> 1:2
<b>承認/Approved</b> 中根	<b>検図/Checked</b> 大江	<b>製図/Created</b> 谷	
		<b>型番/Product number</b> EXHF19-6-18□□	1 / 6
		<b>作成日/Date</b> 2019/02/18	



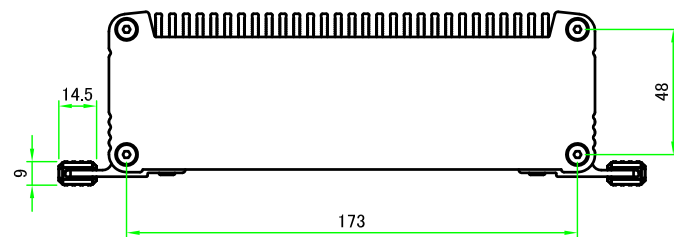
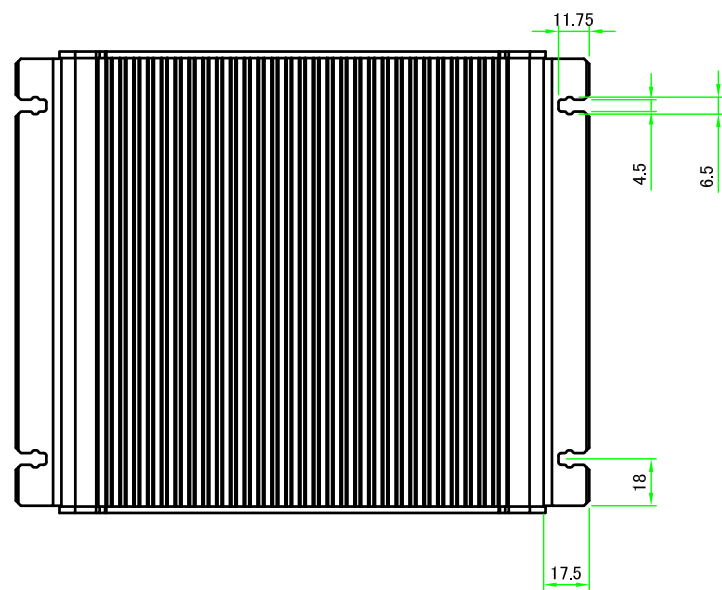
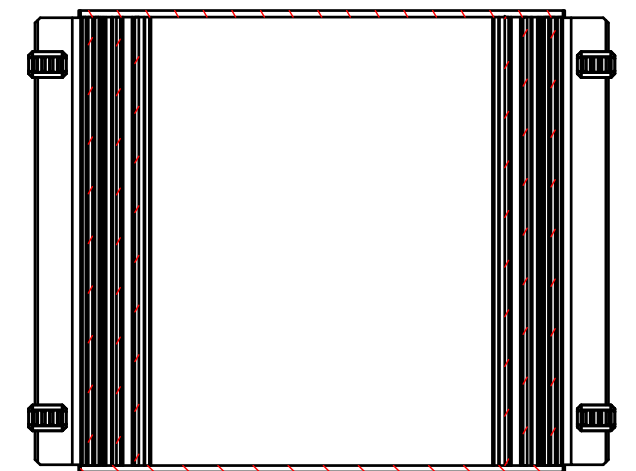
B-B (1:3)



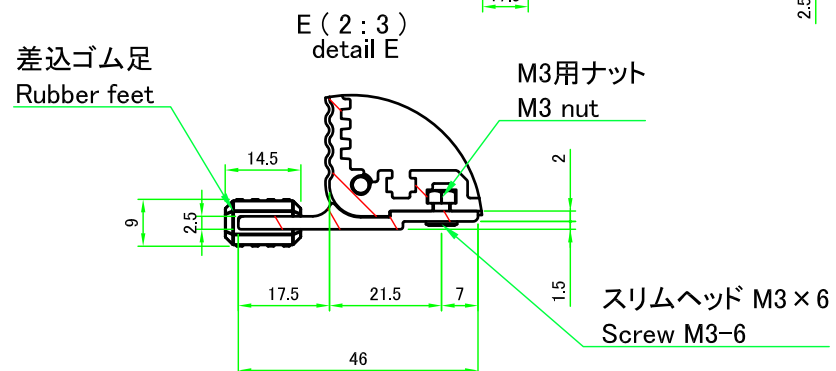
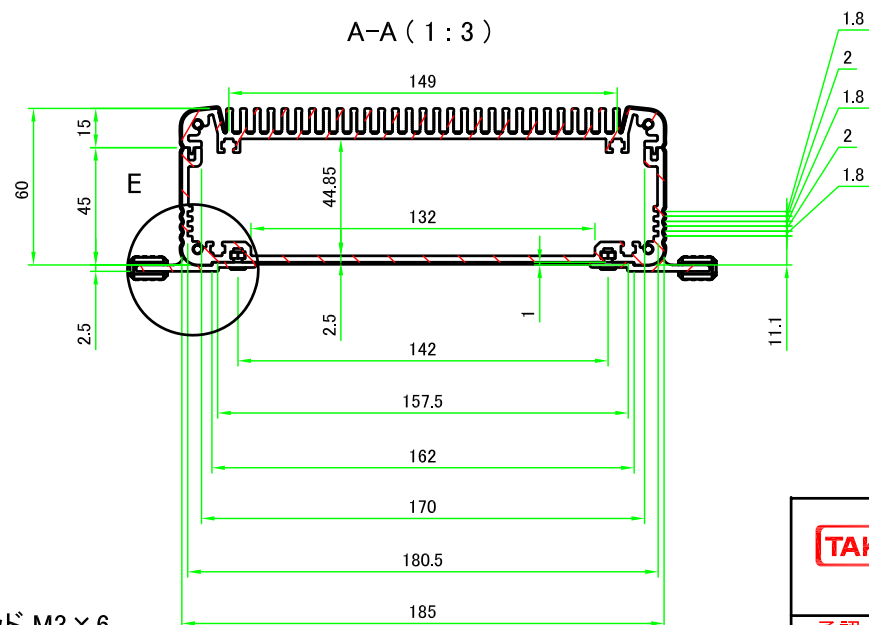
C-C (1:3)



D-D (1:3)

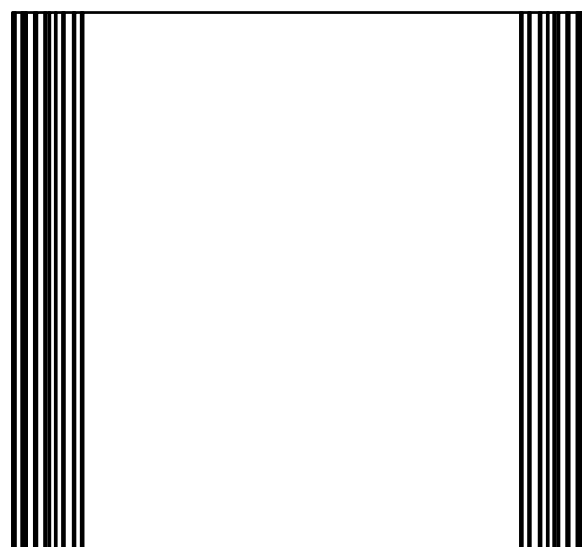
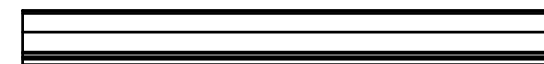
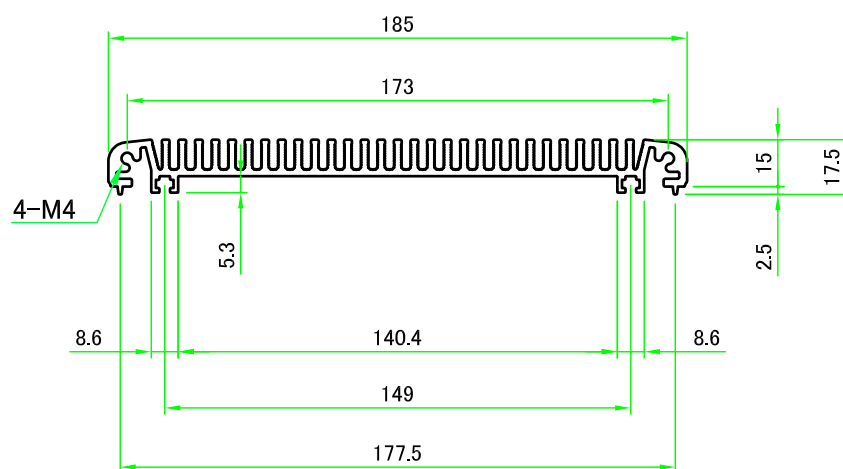
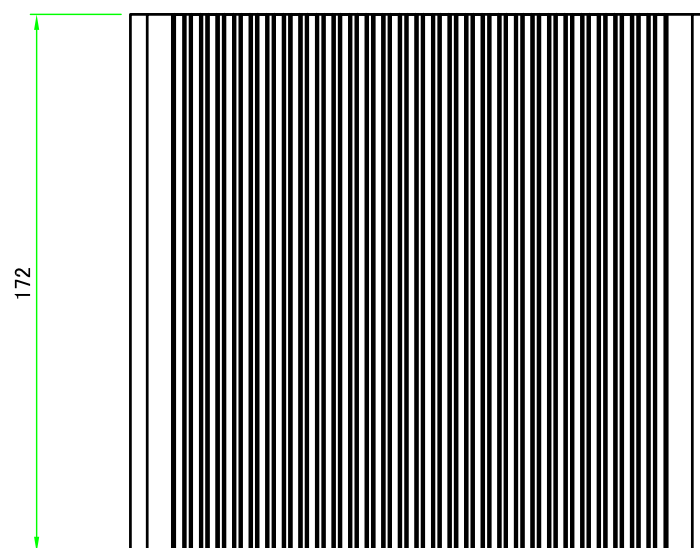
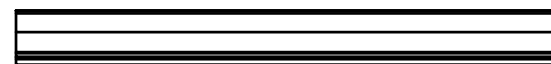


A-A (1:3)

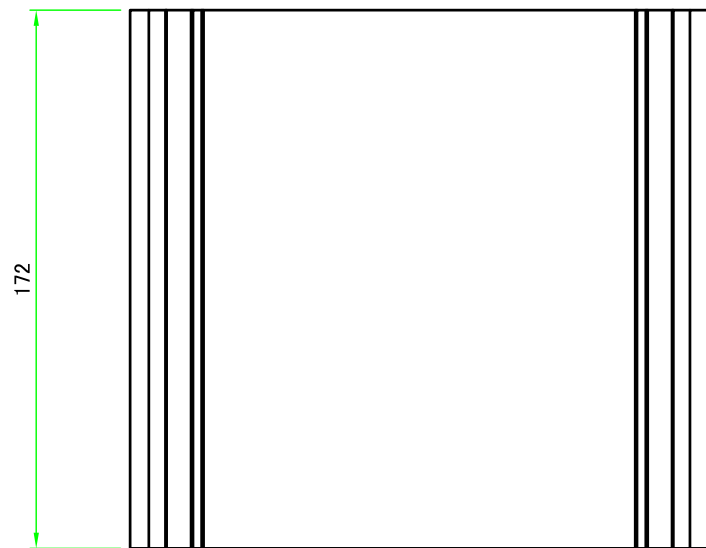
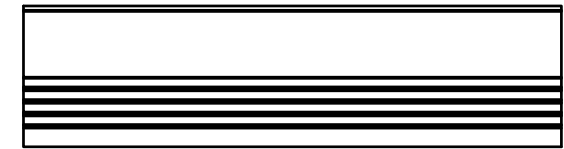
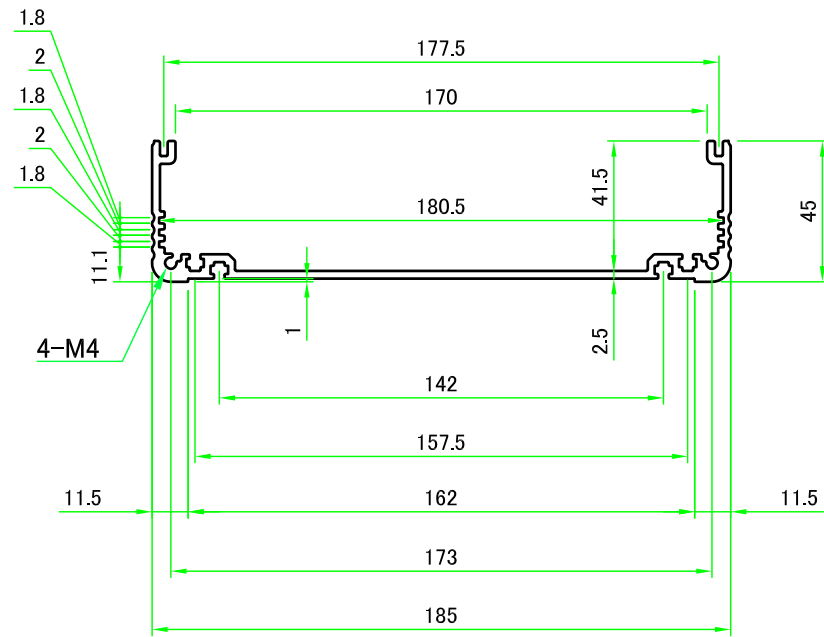
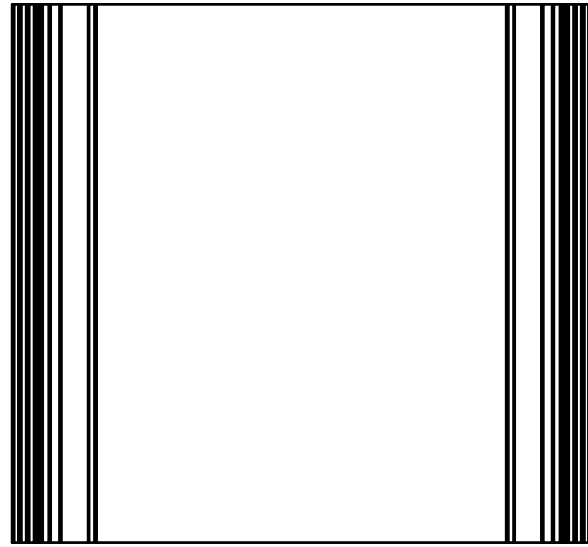
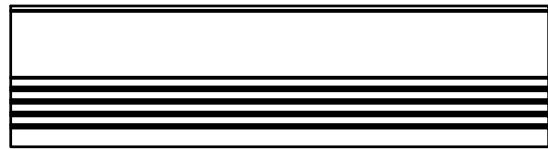



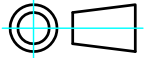
株式会社タカチ電機工業 TAKACHI ELECTRONICS ENCLOSURE CO., LTD.			品名/Title フランジ足付ヒートシンクアルミケース FLANGED HEAT-SINK ALUMINIUM ENCLOSURE	尺度/Scale 1:3
承認/Approved	検図/Checked	製図/Created	型番/Product number EXHF19-6-18□□	
中根	大江	谷	作成日/Date 2019/02/18	2 / 6

# ヒートシンク / Heat-sink



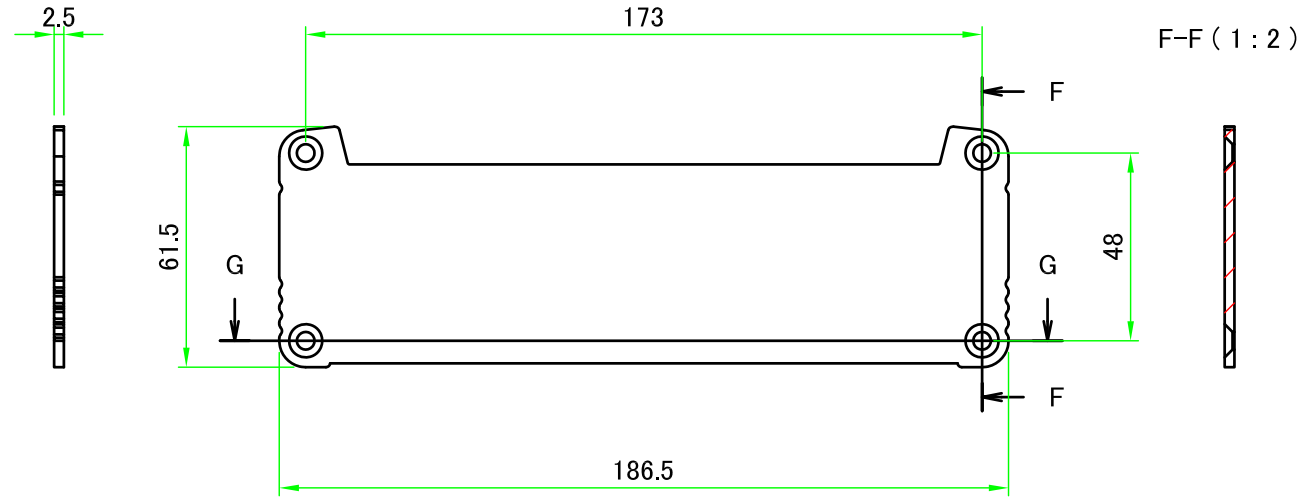
 <b>株式会社タカチ電機工業</b> <small>TAKACHI ELECTRONICS ENCLOSURE CO., LTD.</small>			<b>品名/Title</b> ヒートシンクカバー Heat-sink top cover	 <b>尺度/Scale</b> 1:2.5
<b>承認/Approved</b> 中根	<b>検図/Checked</b> 大江	<b>製図/Created</b> 谷	<b>型番/Product number</b> EXHF19-〇-18	
			<b>作成日/Date</b> 2019/02/18	3 / 6



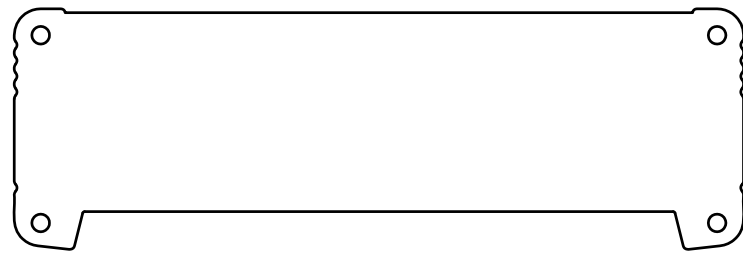
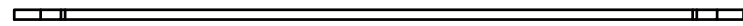
 <b>株式会社タカチ電機工業</b> TAKACHI ELECTRONICS ENCLOSURE CO., LTD.			品名/Title 下カバー Bottom frame	 尺度/Scale 1:2.5
承認/Approved	検図/Checked	製図/Created	型番/Product number W185-H60-D172	
中根	大江	谷	作成日/Date 2019/02/18	4 / 6

# パネル / Panel

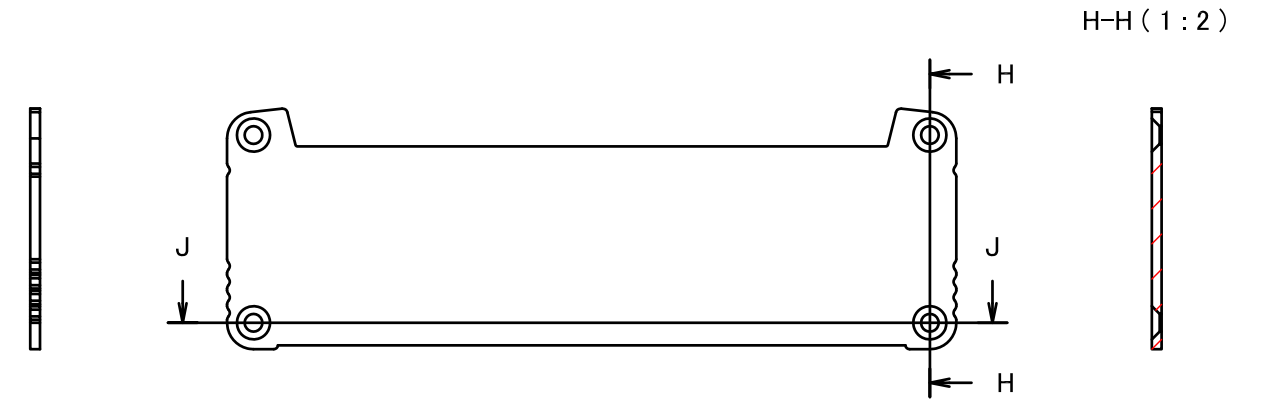
G-G (1:2)



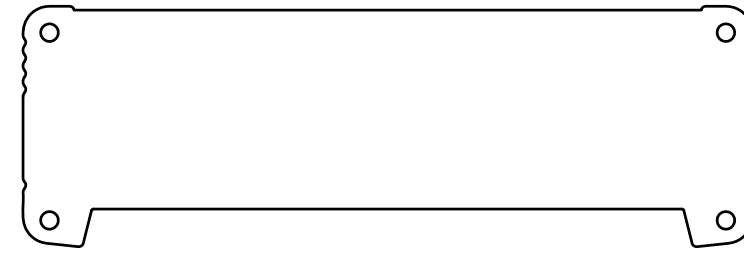
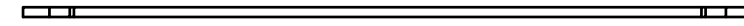
F-F (1:2)



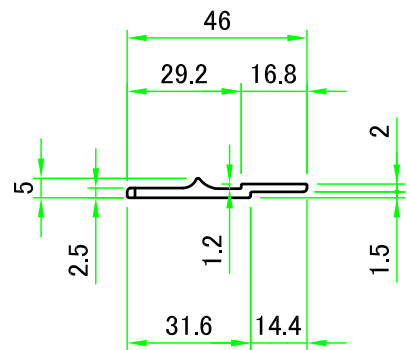
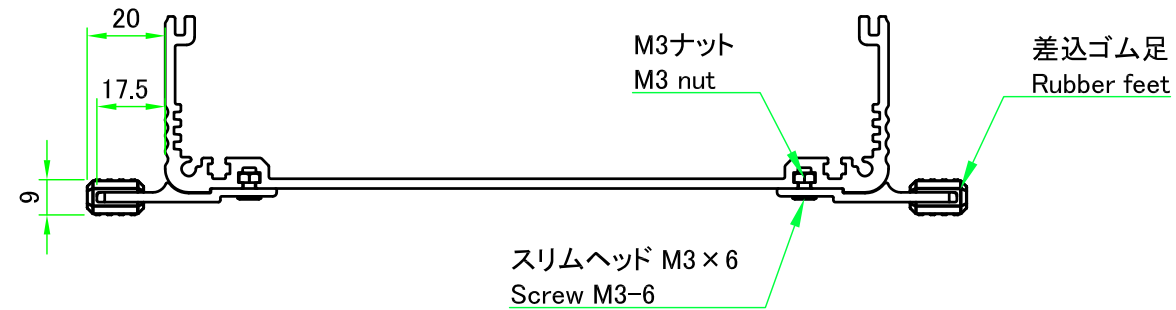
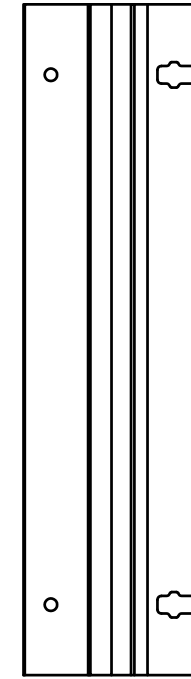
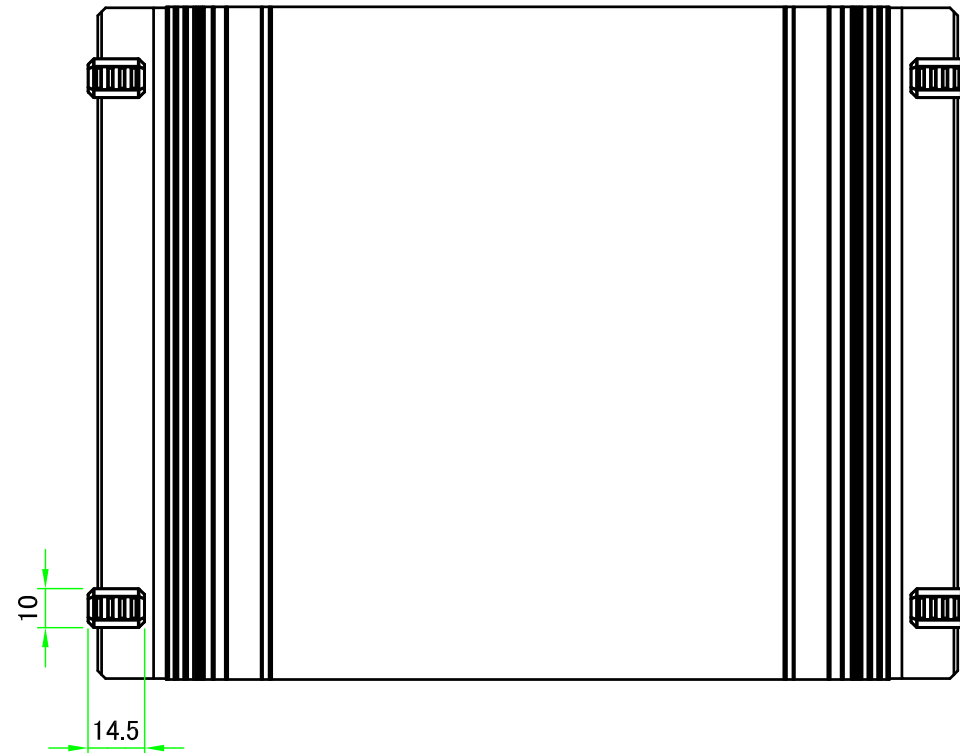
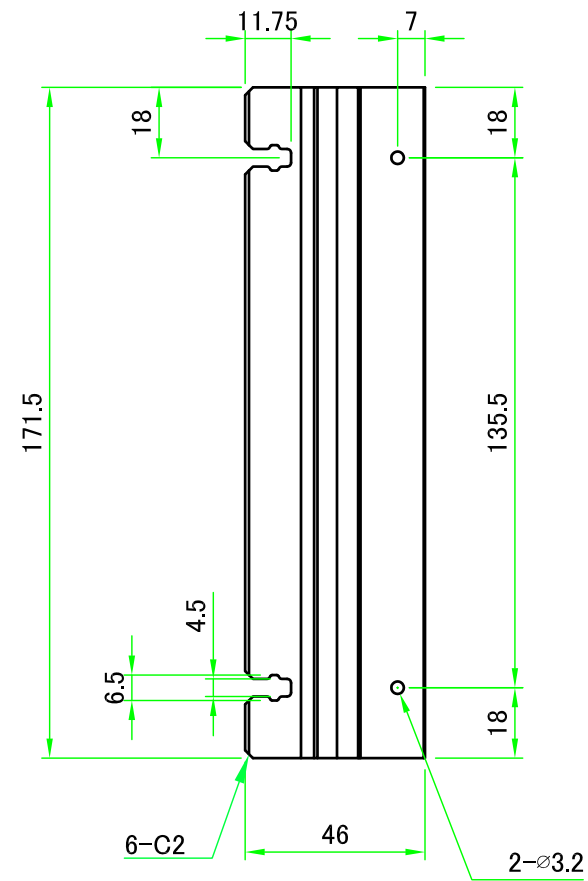
J-J (1:2)



H-H (1:2)



<b>株式会社タカチ電機工業</b> TAKACHI ELECTRONICS ENCLOSURE CO., LTD.			品名/Title <b>パネル</b> Panel	尺度/Scale 1:2
承認/Approved	検図/Checked	製図/Created	型番/Product number <b>EXHF19-6-〇</b>	
中根	大江	谷	作成日/Date 2019/02/18	5 / 6



<b>株式会社タカチ電機工業</b> TAKACHI ELECTRONICS ENCLOSURE CO., LTD.			品名/Title <b>フランジブラケット</b> Flange bracket	尺度/Scale 1:2
承認/Approved	検図/Checked	製図/Created	型番/Product number <b>EXHF19-〇-18</b>	
中根	大江	谷	作成日/Date 2019/02/18	6 / 6