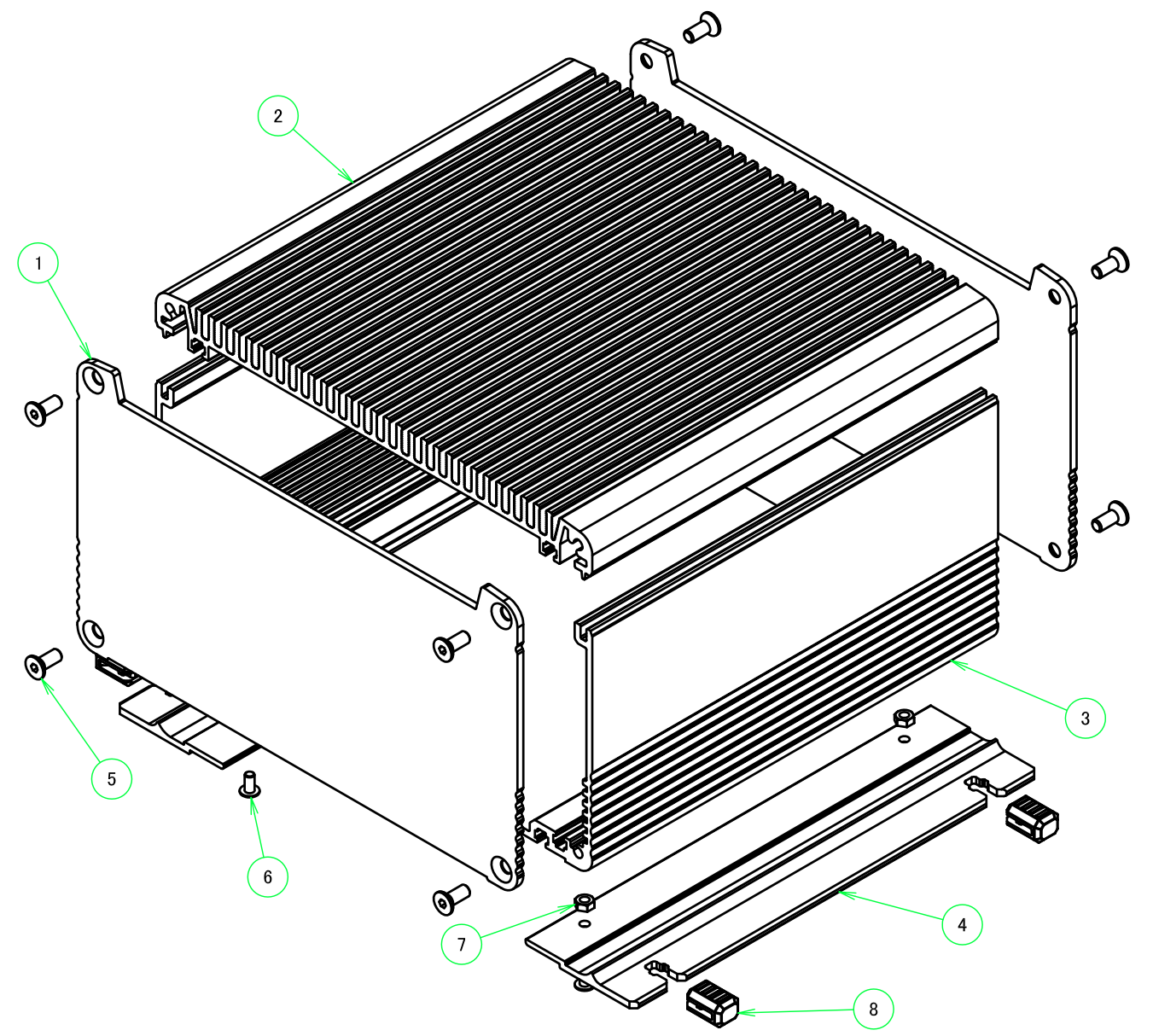
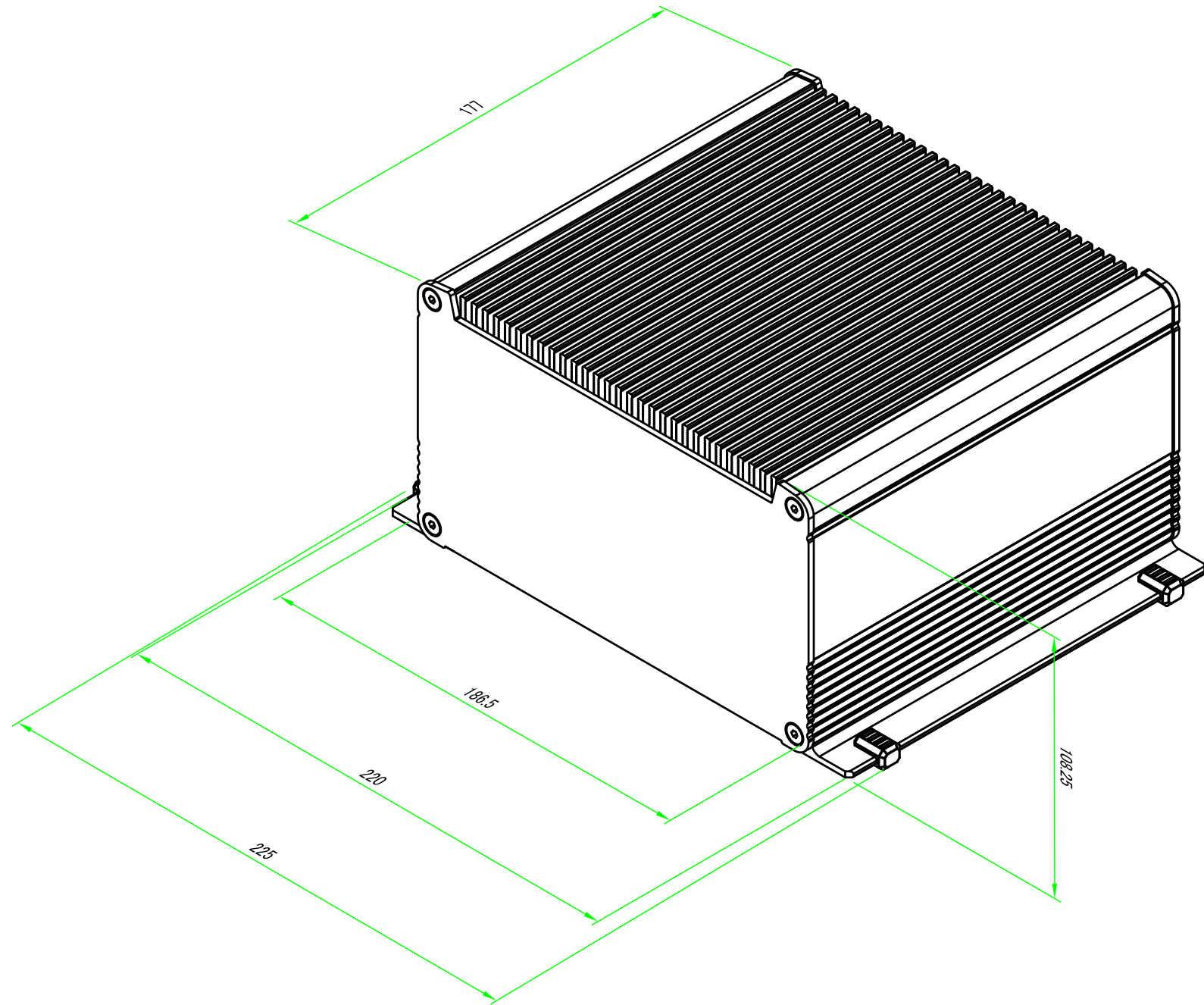


構成内容 / Components				
No.	名称 / Part name	数量 / Pcs	材質 / Material	色・表面処理 / Color・Finish
1	パネル / Panel	2	アルミ板 A1050P / Aluminium A1050P	シルバー・ブラックアルマイト / Silver・Black Anodized
2	ヒートシンクカバー / Heat-sink top cover	1	アルミ押出材 A6063S-T5 / Extruded aluminium A6063S-T5	シルバー・ブラックアルマイト / Silver・Black Anodized
3	下カバー / Bottom frame	1	アルミ押出材 A6063S-T5 / Extruded aluminium A6063S-T5	シルバー・ブラックアルマイト / Silver・Black Anodized
4	フランジブラケット / Flange bracket	2	アルミ押出材 A6063S-T5 / Extruded aluminium A6063S-T5	シルバー・ブラックアルマイト / Silver・Black Anodized
5	パネル取付ビス(六角穴付皿) / Panel screw (Hexagonal)	8	ステンレス / Stainless steel	無処理 / Unfinished
6	フランジ取付ビス / Flange screw	4	鉄 / Steel	三価黒クロメート / Black trivalent chromate
7	フランジ取付ナット / Flange nut	4	鉄 / Steel	三価黒クロメート / Black trivalent chromate
8	差込ゴム足 / Rubber feet	4	シリコンゴム / Silicone	ブラック / Black

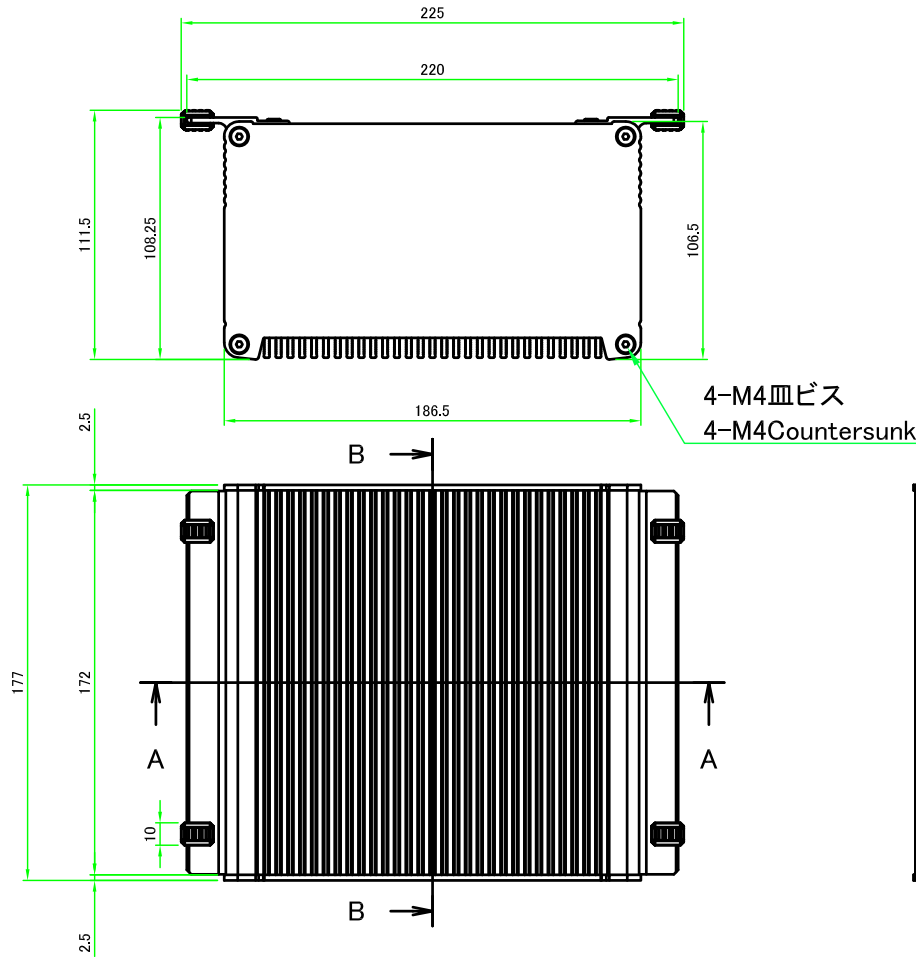
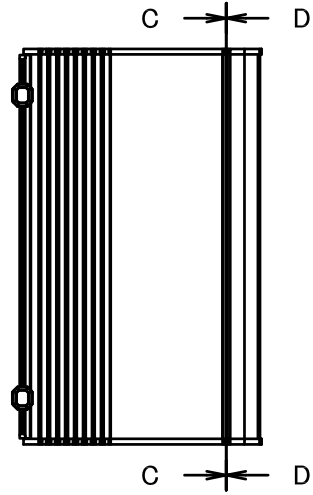
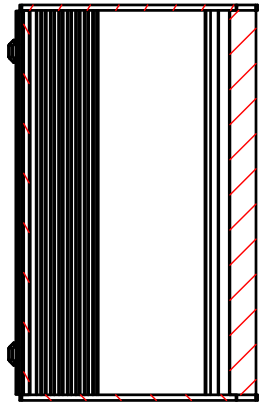


色仕様(型番末尾口) / Color Type			
記号 / Code	上下カバー / Cover	フランジブラケット / Flange bracket	パネル / Panel
SS	シルバー / Silver	シルバー / Silver	シルバー / Silver
SB	シルバー / Silver	シルバー / Silver	ブラック / Black
BS	ブラック / Black	ブラック / Black	シルバー / Silver
BB	ブラック / Black	ブラック / Black	ブラック / Black

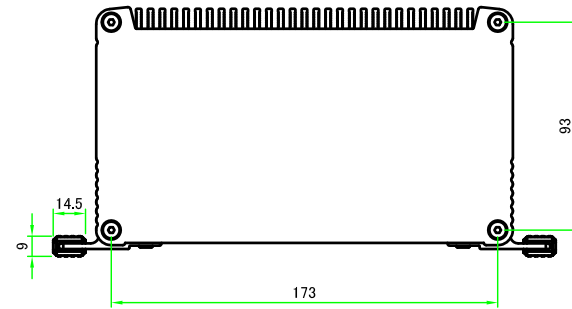
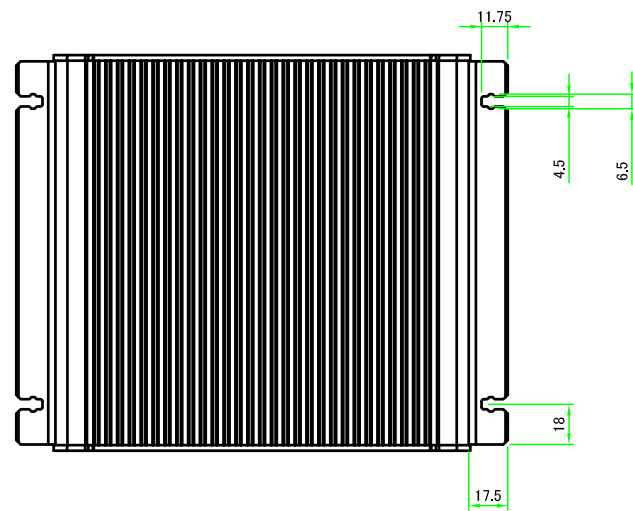
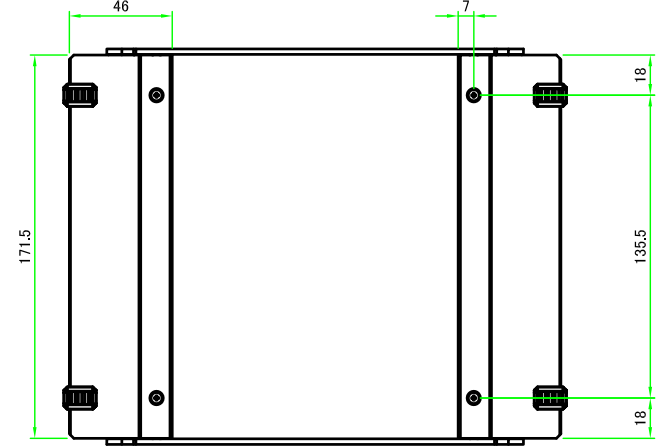
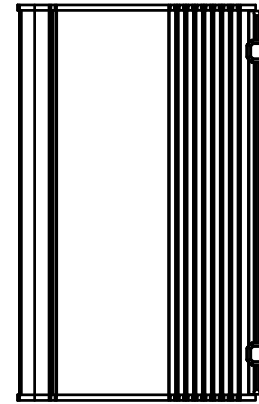
  

<b>株式会社タカチ電機工業</b> <small>TAKACHI ELECTRONICS ENCLOSURE CO., LTD.</small>		<b>品名/Title</b> フランジ足付ヒートシンクアルミケース FLANGED HEAT-SINK ALUMINIUM ENCLOSURE	
<b>承認/Approved</b> 中根	<b>検図/Checked</b> 大江	<b>製図/Created</b> 谷	<b>型番/Product number</b> EXHF19-11-18□□
<b>作成日/Date</b> 2019/02/28			<b>尺度/Scale</b> 1:2 1 / 6

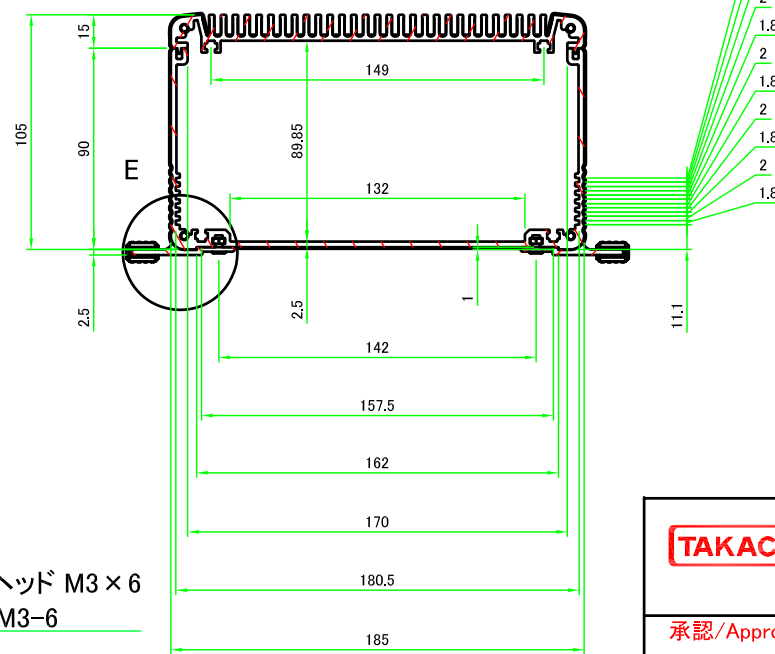
B-B (1 : 3.5)



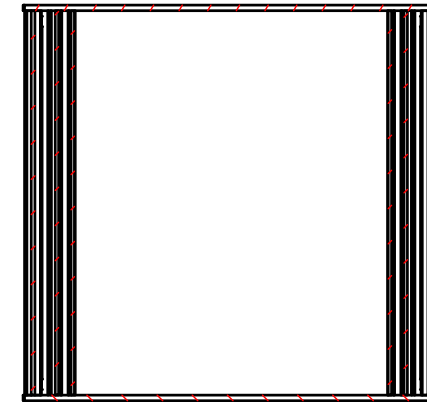
4-M4皿ビス  
4-M4Countersunk



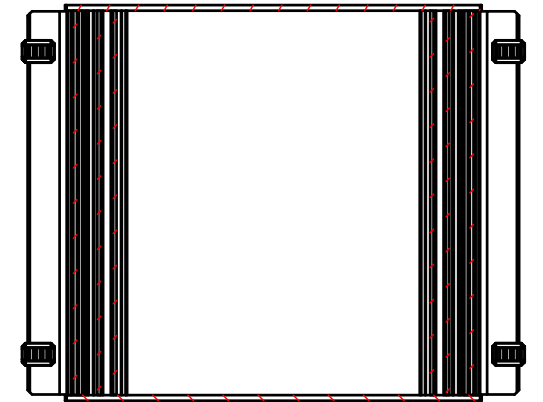
A-A (1 : 3.5)



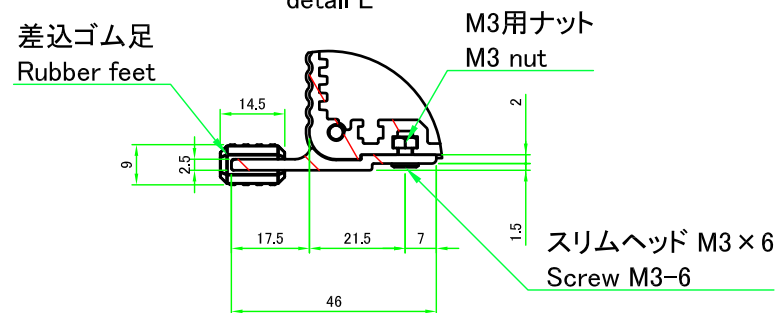
C-C (1 : 3.5)



D-D (1 : 3.5)

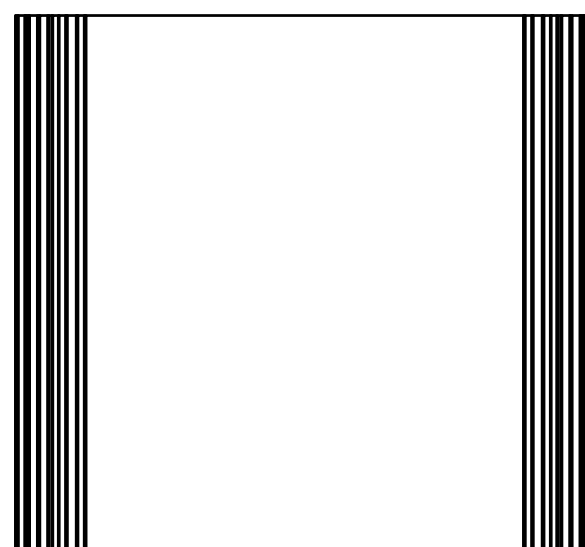
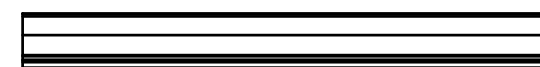
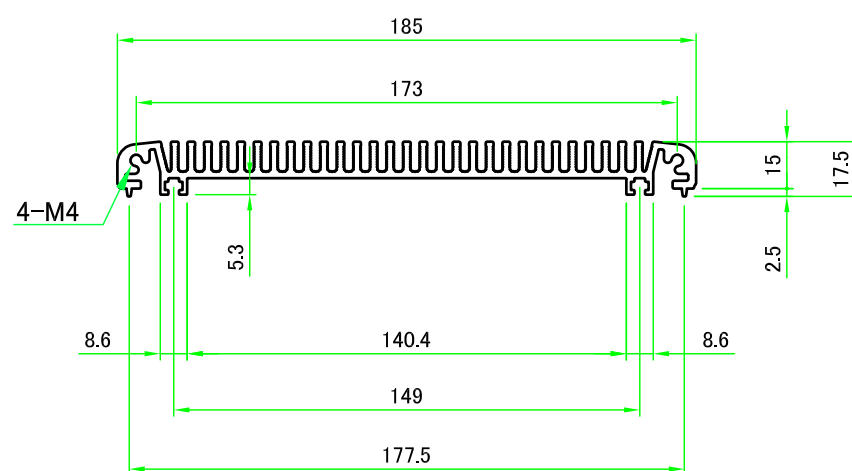
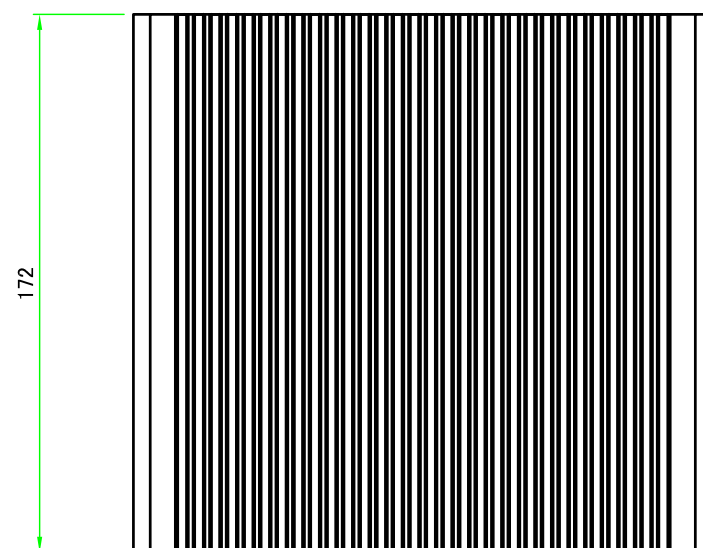
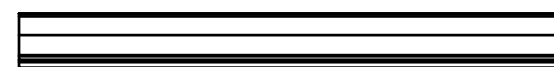


E (0.57 : 1)  
detail E

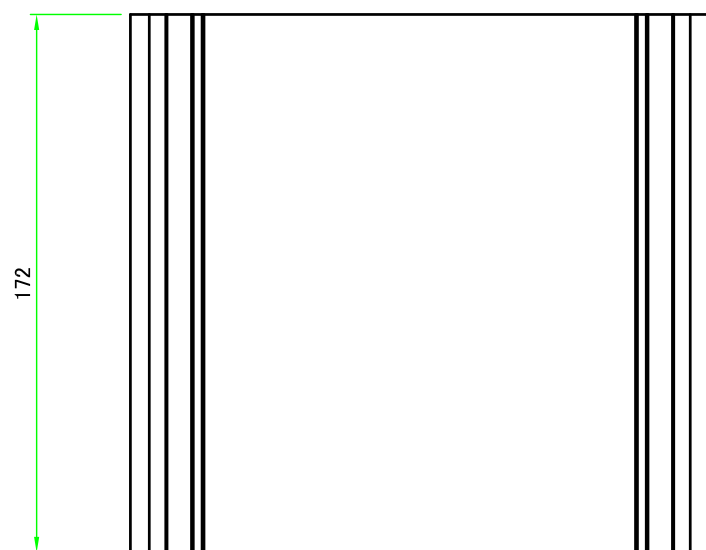
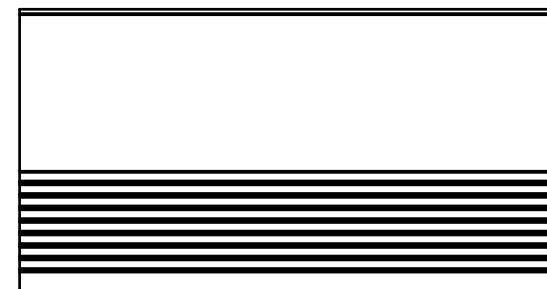
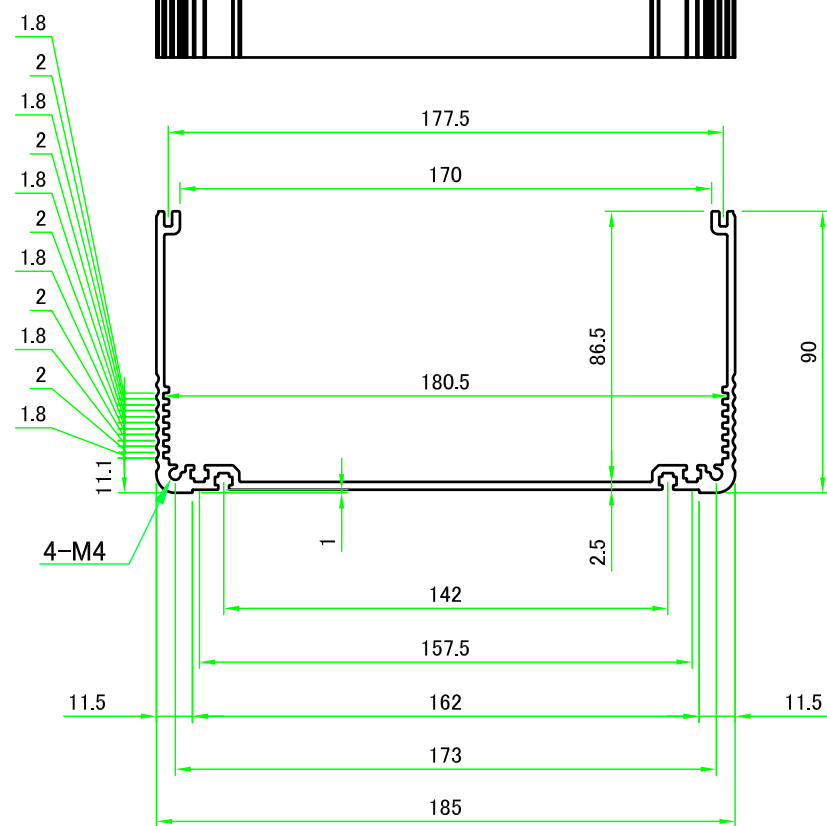
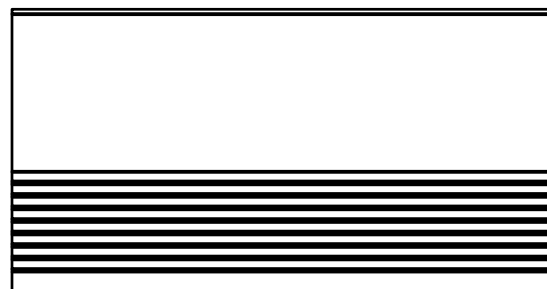



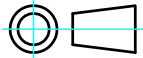
<b>株式会社タカチ電機工業</b> TAKACHI ELECTRONICS ENCLOSURE CO., LTD.			品名/Title <b>フランジ足付ヒートシンクアルミケース</b> FLANGED HEAT-SINK ALUMINIUM ENCLOSURE	尺度/Scale 1:3.5
承認/Approved 中根	検図/Checked 大江	製図/Created 谷	型番/Product number EXHF19-11-18□□	
			作成日/Date 2019/02/28	2 / 6

# ヒートシンク / Heat-sink



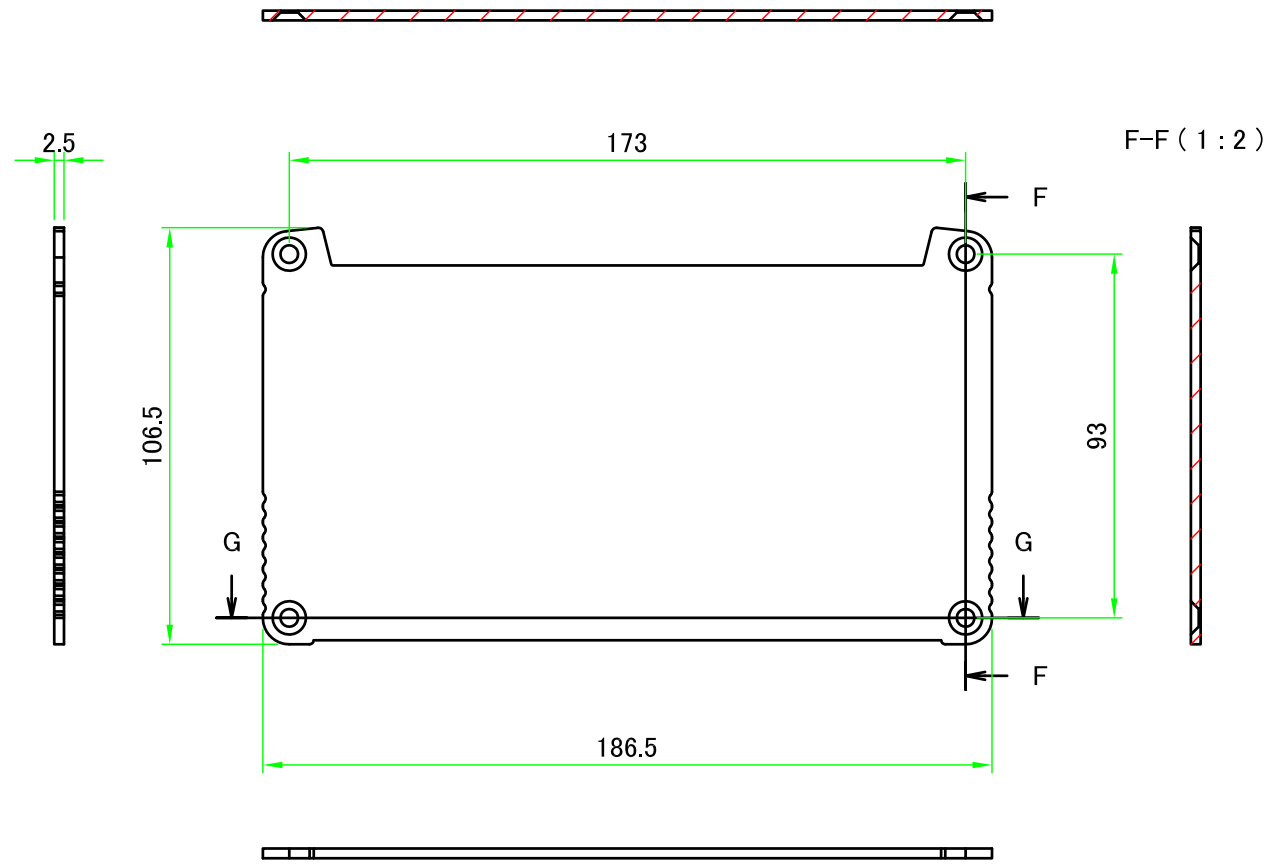
 <b>株式会社タカチ電機工業</b> <small>TAKACHI ELECTRONICS ENCLOSURE CO., LTD.</small>			品名/Title ヒートシンクカバー Heat-sink top cover	 尺度/Scale 1:2.5
承認/Approved 中根	検図/Checked 大江	製図/Created 谷	型番/Product number EXHF19-〇-18	
			作成日/Date 2019/02/28	3 / 6



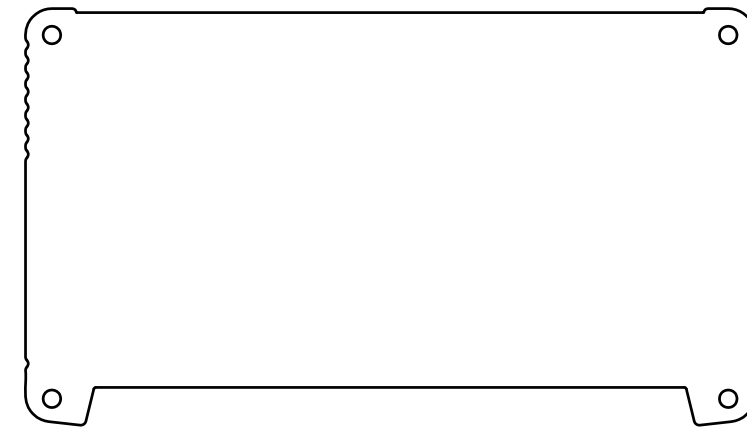
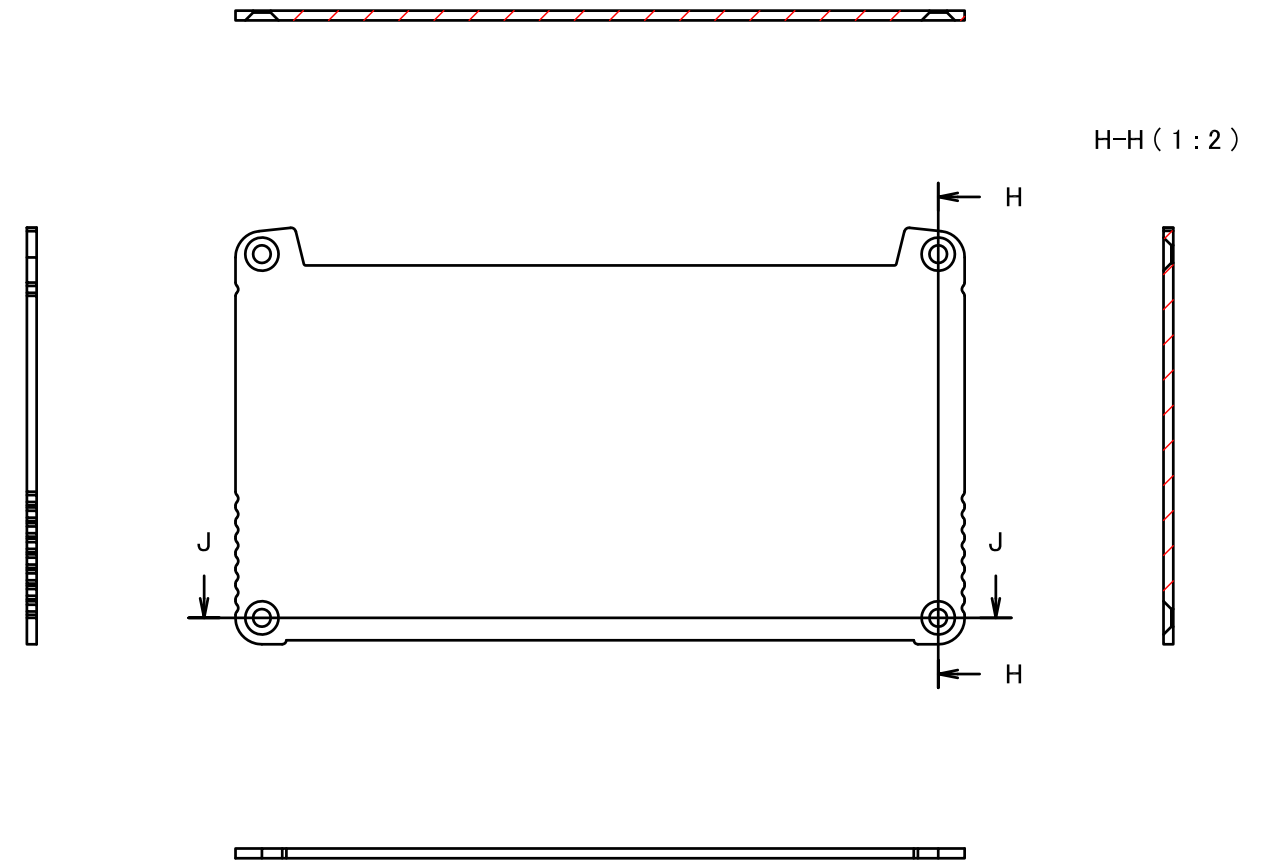
 株式会社タカチ電機工業 TAKACHI ELECTRONICS ENCLOSURE CO., LTD.			品名/Title 下カバー Bottom frame	
承認/Approved	検図/Checked	製図/Created	型番/Product number W185-H105-D172	
中根	大江	谷	作成日/Date 2019/02/28	尺度/Scale 1:2.5
				4 / 6

# パネル / Panel

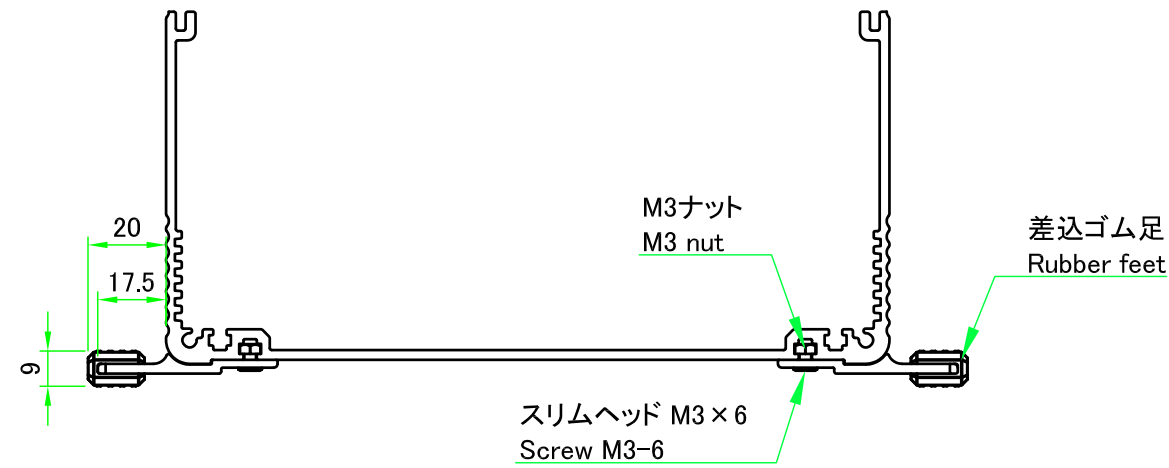
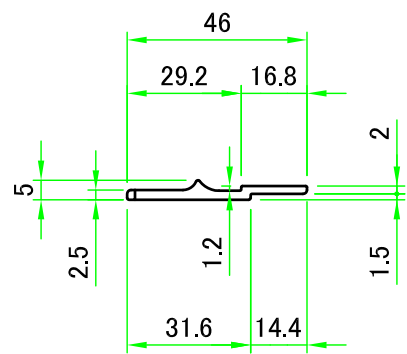
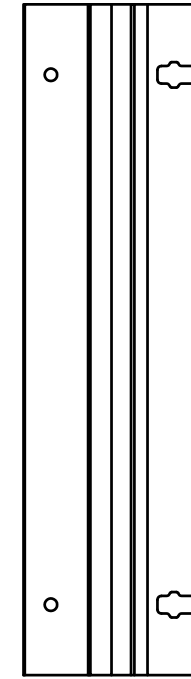
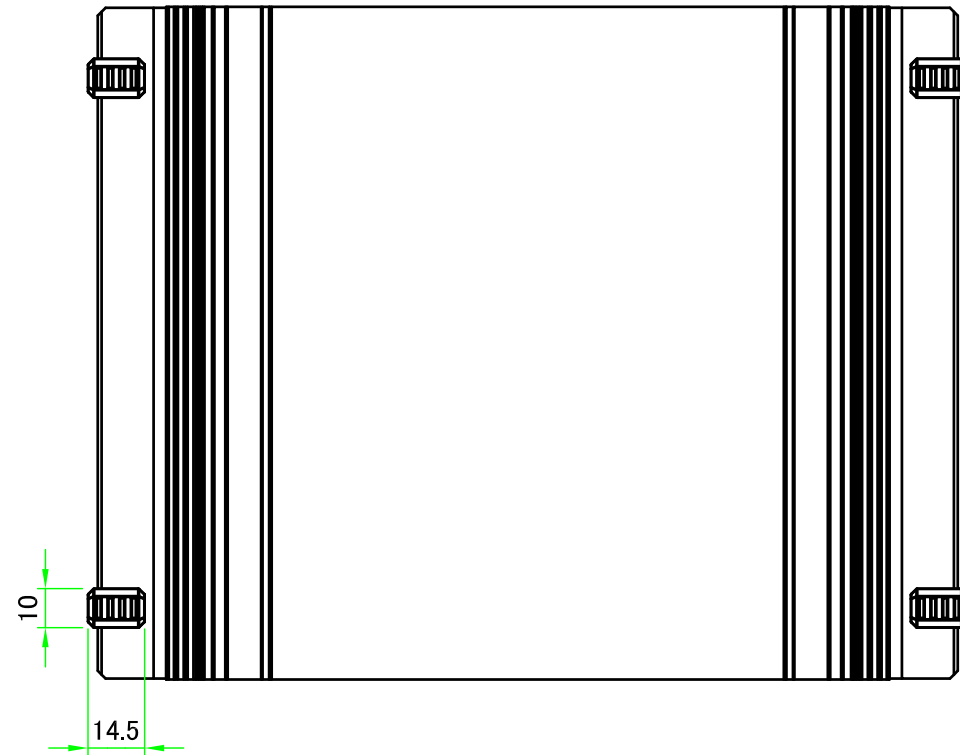
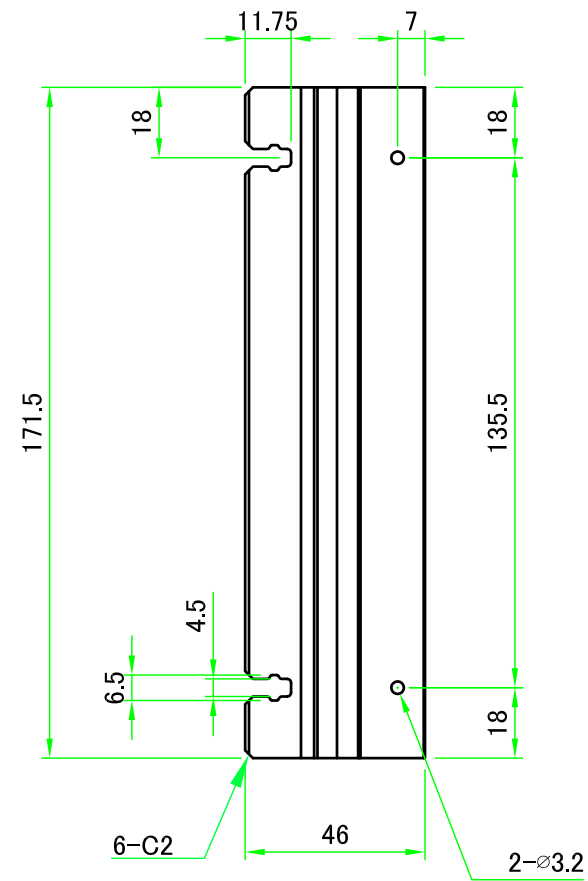
G-G (1:2)



J-J (1:2)



<b>株式会社タカチ電機工業</b> TAKACHI ELECTRONICS ENCLOSURE CO., LTD.			品名/Title <b>パネル</b> Panel	尺度/Scale 1:2
承認/Approved	検図/Checked	製図/Created	型番/Product number <b>EXHF19-11-O</b>	
中根	大江	谷	作成日/Date 2019/02/28	5 / 6



<b>株式会社タカチ電機工業</b> TAKACHI ELECTRONICS ENCLOSURE CO., LTD.			品名/Title <b>フランジブラケット</b> Flange bracket	尺度/Scale 1:2
承認/Approved	検図/Checked	製図/Created	型番/Product number <b>EXHF19-O-18</b>	
中根	大江	谷	作成日/Date 2019/02/28	6 / 6