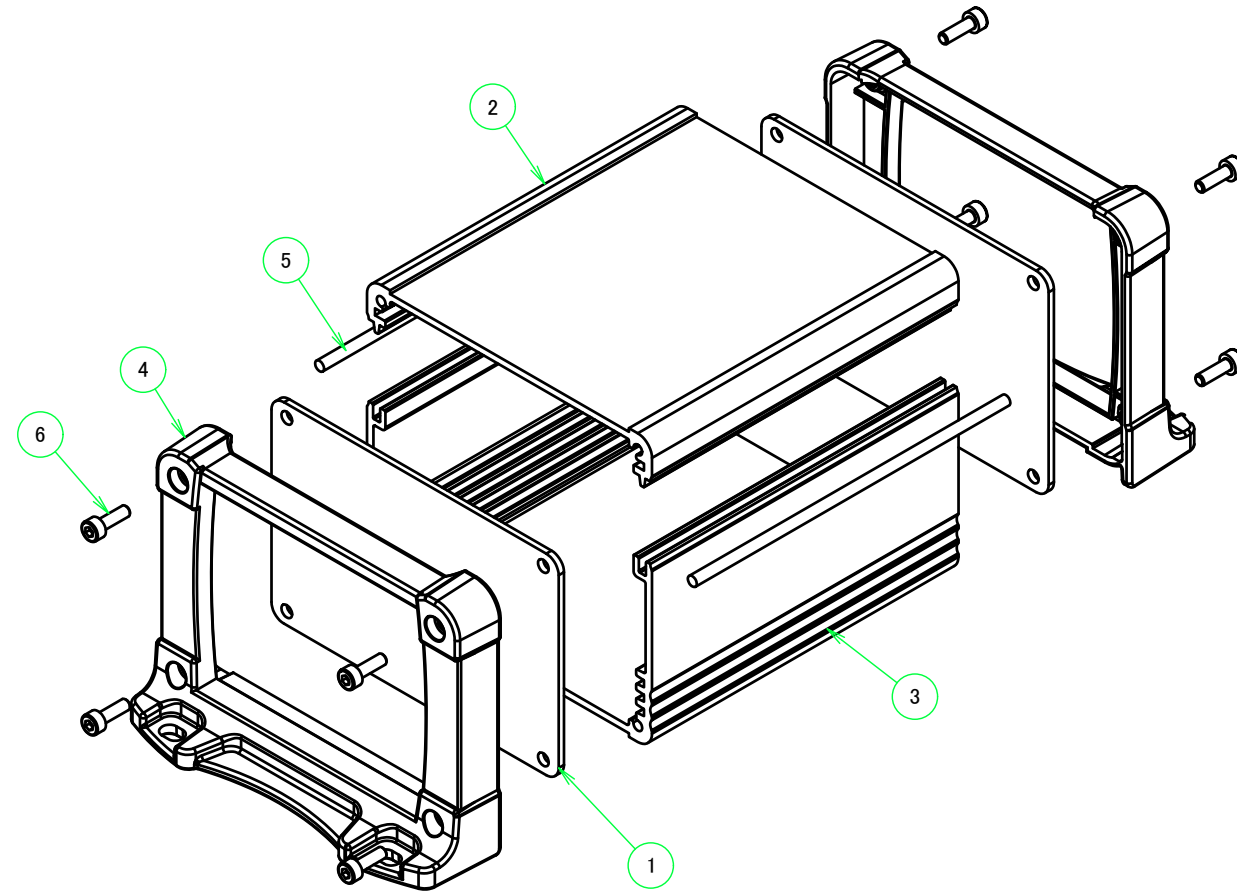
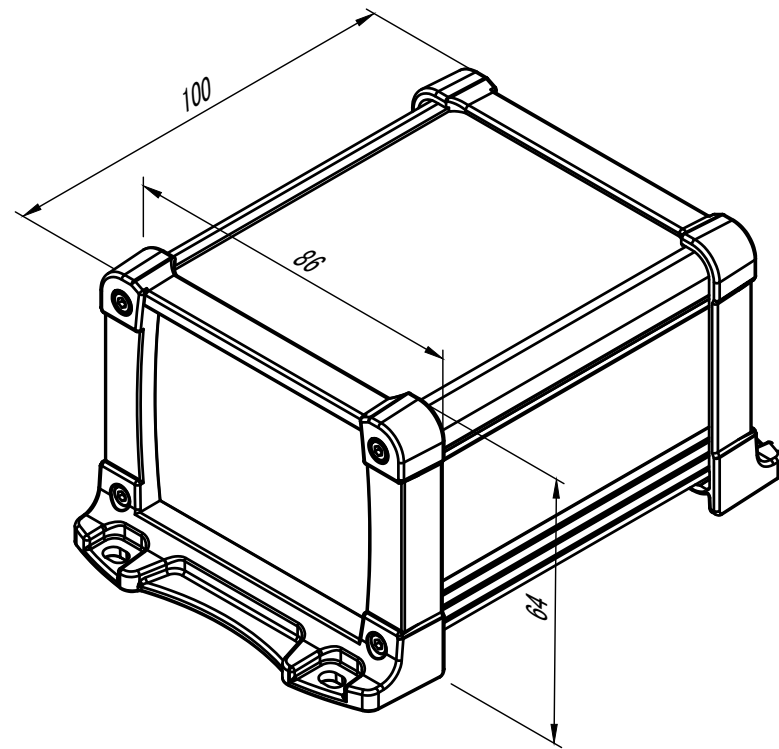
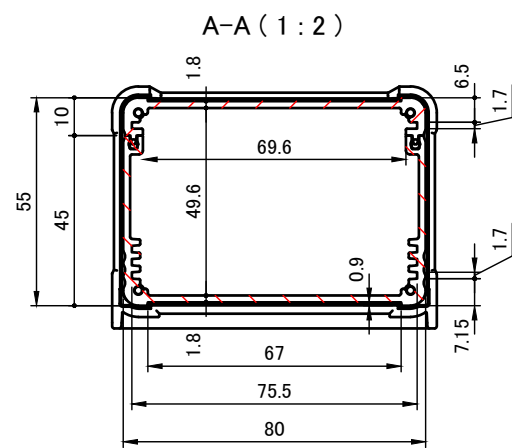
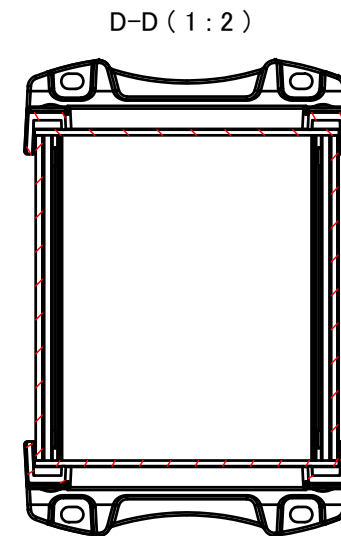
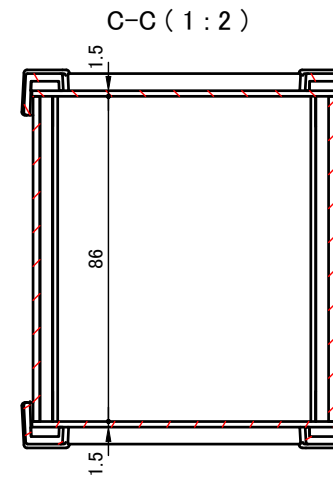
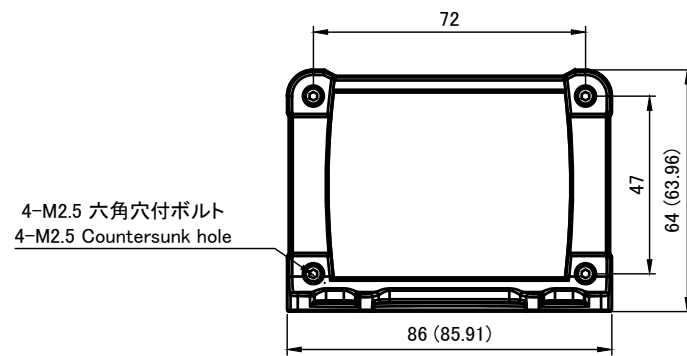
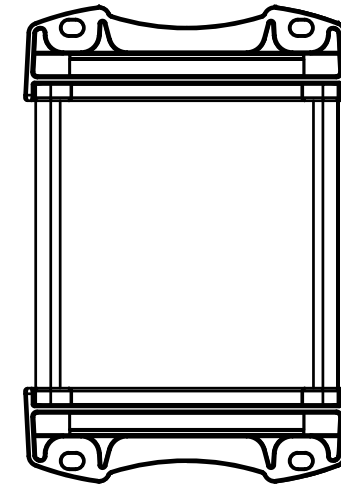
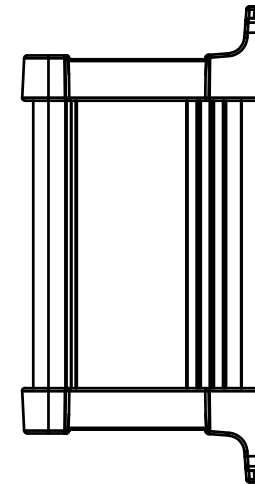
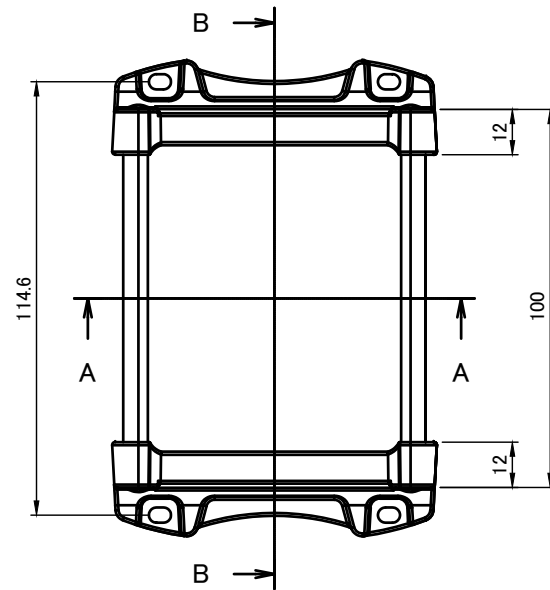
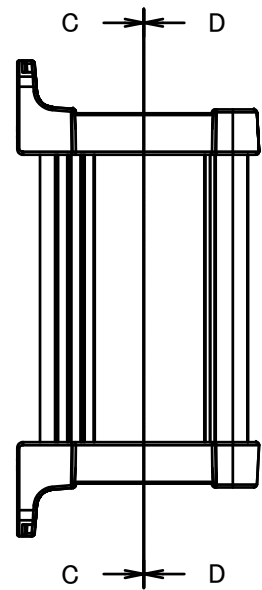
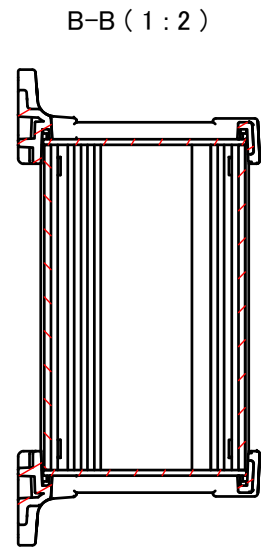


| 構成内容 / Components | | | | |
|-------------------|-------------------------------------|----------|---------------------------------------|--|
| No. | 名称 / Part name | 数量 / Pcs | 材質 / Material | 色・表面処理 / Color・Finish |
| 1 | パネル / Panel | 2 | アルミ板 / Aluminium A1100 t=1.5 | 表面メタリックシルバー塗装, 裏面 導通処理 / Silver, Painted (outside) ・ Unfinished (inside) |
| 2 | 上カバー / Top cover | 1 | アルミ押出材 / Extruded aluminium A6063S-T5 | シルバー, 表面塗装-内面無処理 / Silver, Painted (outside) ・ Unfinished (inside) |
| 3 | 下カバー / Bottom cover | 1 | アルミ押出材 / Extruded aluminium A6063S-T5 | シルバー, 表面塗装-内面無処理 / Silver, Painted (outside) ・ Unfinished (inside) |
| 4 | フレーム / Flanged frame | 2 | PC+ABS樹脂 / Polycarbonate-ABS UL94V-0 | 塗装無: ブラック, グレー / Black, Gray ・ Unpainted 塗装付: ネイビー / Navy ・ Painted |
| 5 | シールドガスケット / Fabric-over-foam gasket | 2 | 導電性繊維, TPE / Conductive fabric : TPE | メタリックグレー / Metallic gray |
| 6 | 取付ビス(M2.5×8六角穴付) / Screw | 8 | ステンレス / Stainless steel | 無処理 / Unfinished |

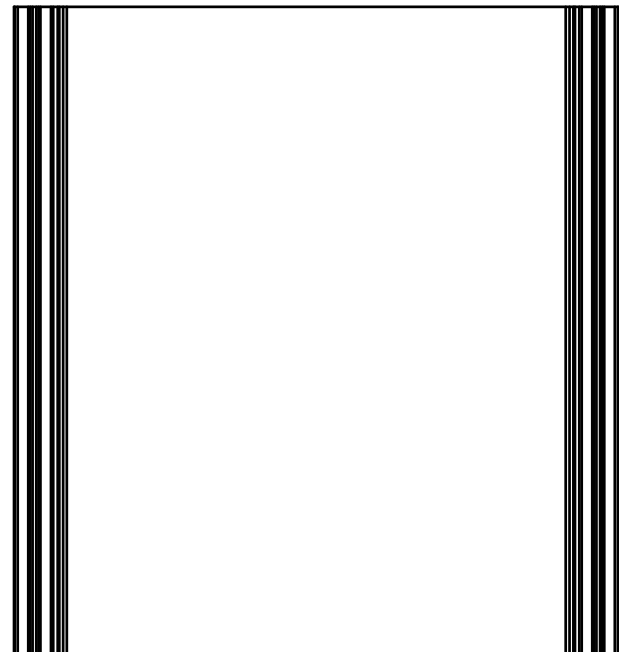
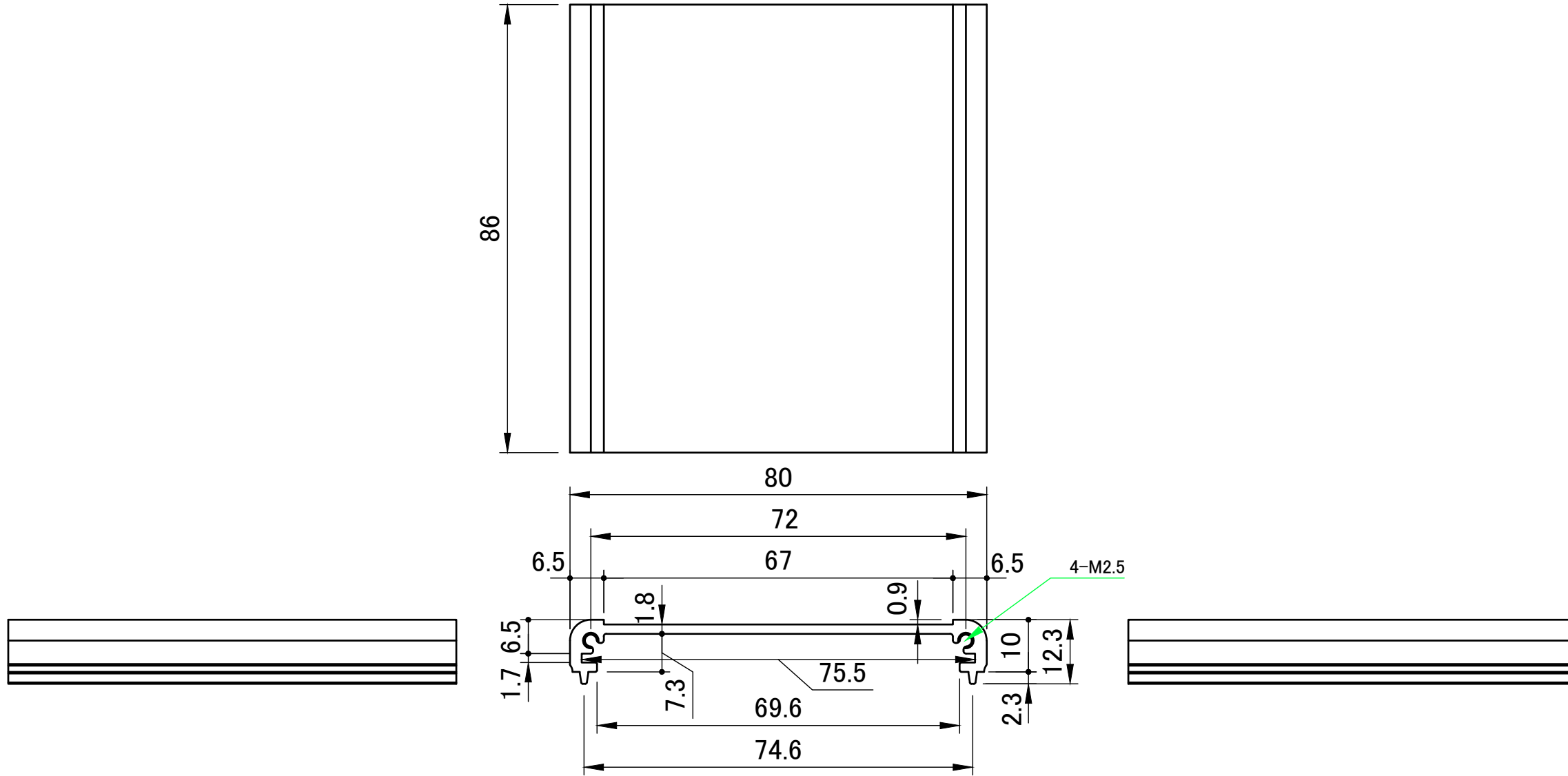


| 色仕様(型番末尾□□) / Color type (End of product number□□) | | |
|--|---------------|----------------------|
| 記号 / Code | 上下カバー / Cover | フレーム / Flanged frame |
| SB | シルバー / Silver | ブラック / Black |
| SG | シルバー / Silver | グレー / Gray |
| SN | シルバー / Silver | ネイビー / Navy |

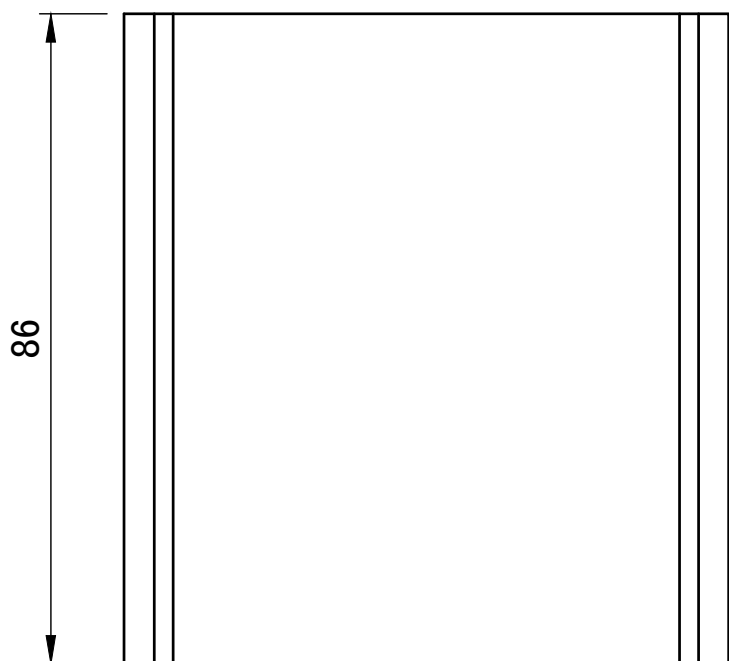
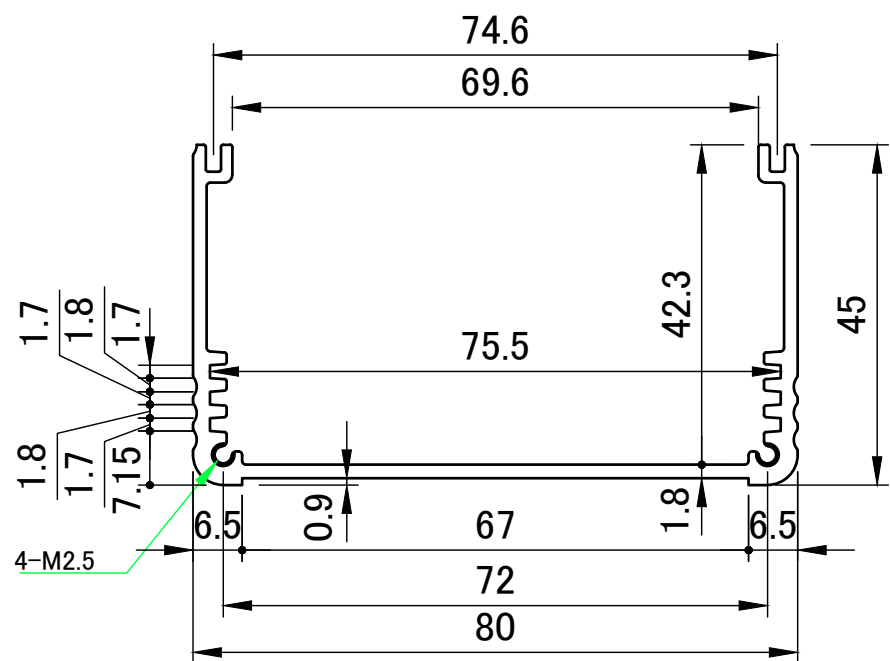
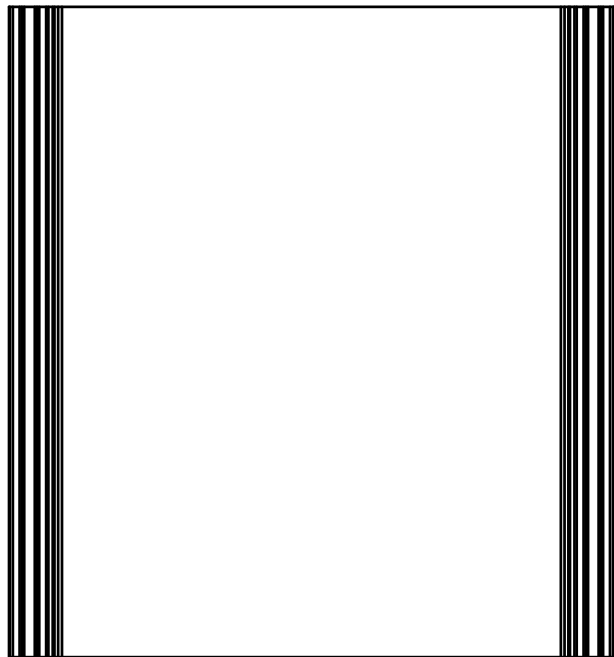
| | | | | |
|--|------------|------------|---|---------------------|
| 株式会社タカチ電機工業 <small>TAKACHI ELECTRONICS ENCLOSURE CO., LTD.</small> | | | 品名/Title フランジ足付アルミケース EMCシールドタイプ FLANGED ALUMINIUM EMC SHIELD CASE | 尺度/Scale 1 : 1.5 |
| 承認/Approved | 検図/Checked | 製図/Created | 型番/Product number EXEF9-6-10□□ | |
| | 大江 | 岡本 | 作成日/Date 2019/04/16 | 1 / 5 |



| | | | | |
|---|------------|------------|--|-----------------|
| 株式会社タカチ電機工業 TAKACHI ELECTRONICS ENCLOSURE CO., LTD. | | | 品名/Title フランジ足付アルミケース EMCシールドタイプ FLANGED ALUMINIUM EMC SHIELD CASE | 尺度/Scale 1:2 |
| 承認/Approved | 検図/Checked | 製図/Created | 型番/Product number EXEF9-6-10□□ | |
| | 大江 | 岡本 | 作成日/Date 2019/04/15 | 2 / 5 |

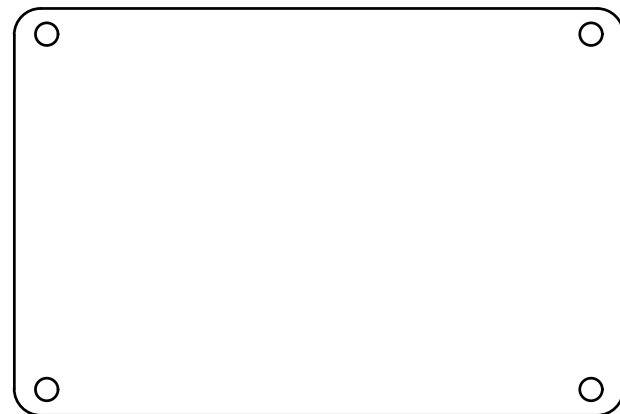
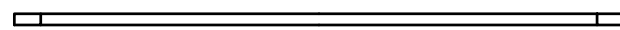
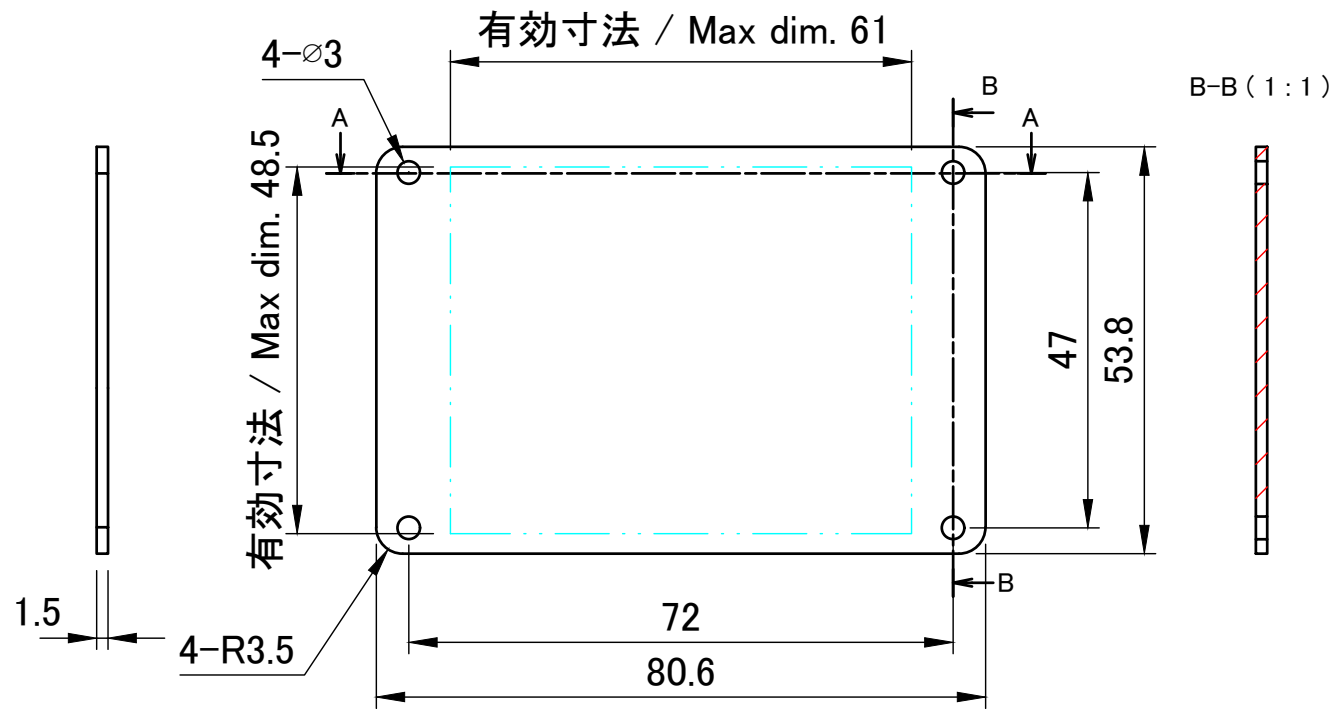


| | | | |
|--|------------|-------------------------------|------------------------|
| 株式会社タカチ電機工業 TAKACHI ELECTRONICS ENCLOSURE CO., LTD. | | 品名/Title 上カバー TOP COVER | 尺度/Scale 1 : 1 |
| 承認/Approved | 検図/Checked | 製図/Created | |
| | 大江 | 岡本 | 作成日/Date 2017/03/14 |
| | | | 3 / 5 |

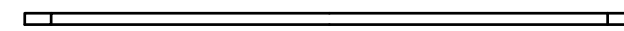
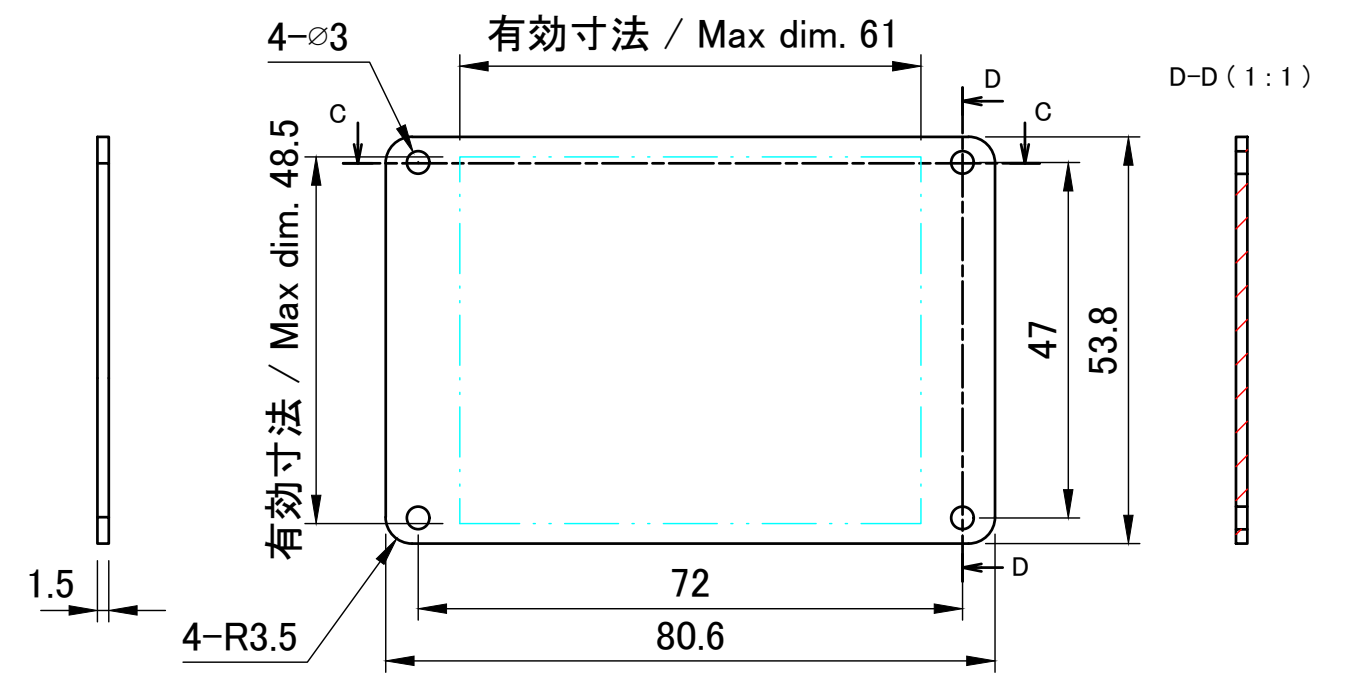


| | | | | |
|--|------------|------------|----------------------------------|-------|
| 株式会社タカチ電機工業 TAKACHI ELECTRONICS ENCLOSURE CO., LTD. | | | 品名/Title 下カバー BOTTOM COVER | |
| 承認/Approved | 検図/Checked | 製図/Created | 型番/Product number W80-H55-D86 | |
| | 大江 | 岡本 | 作成日/Date 2017/03/22 | 4 / 5 |

A-A (1:1)



C-C (1:1)



| | | | | |
|--|------------|------------|--------------------------------|-----------------|
| 株式会社タカチ電機工業 TAKACHI ELECTRONICS ENCLOSURE CO., LTD. | | | 品名/Title パネル PANEL | 尺度/Scale 1:1 |
| 承認/Approved | 検図/Checked | 製図/Created | 型番/Product number W80 - H55 | |
| | 岡本 | 大江 | 作成日/Date 2017/03/22 | 5 / 5 |