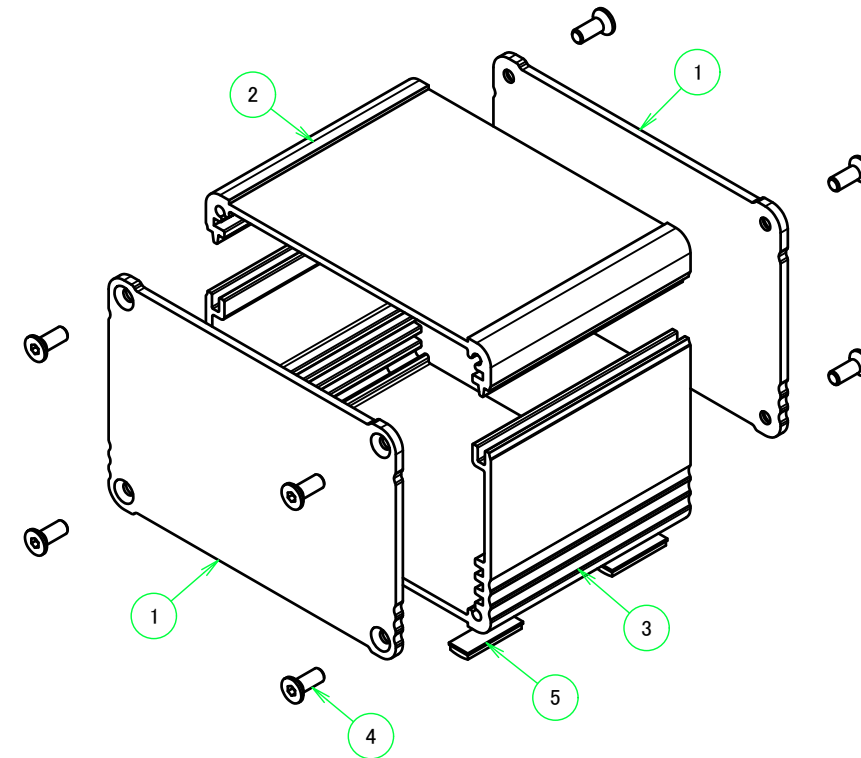
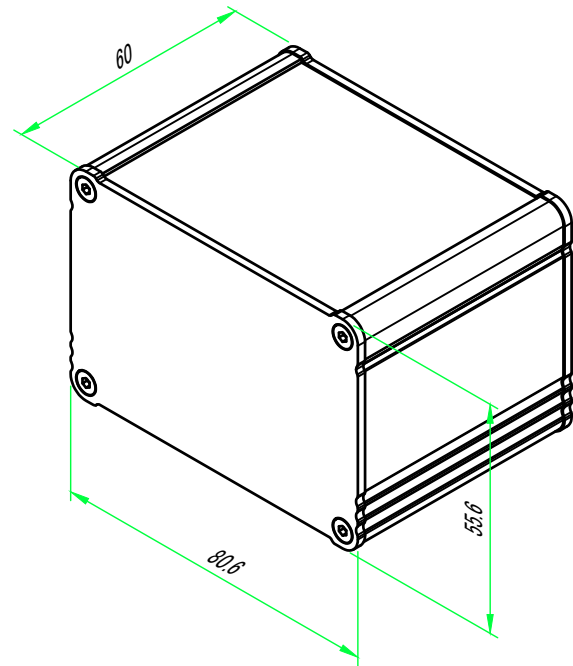


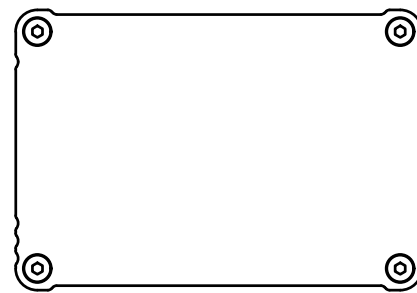
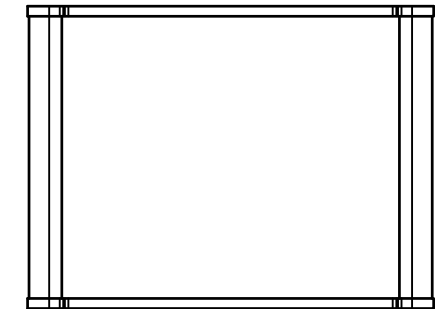
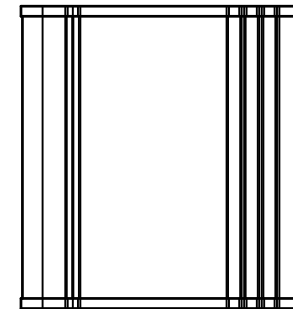
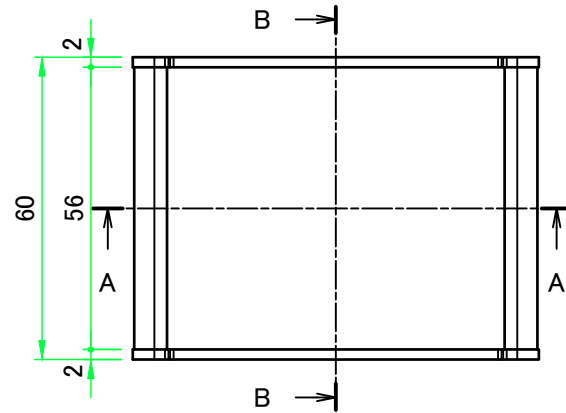
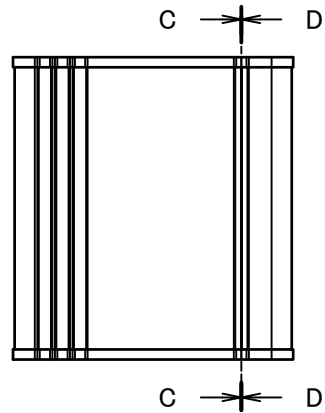
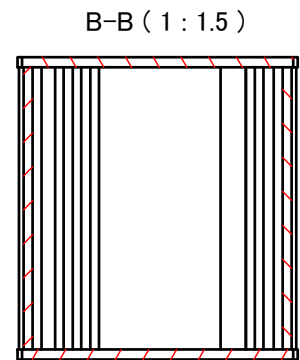
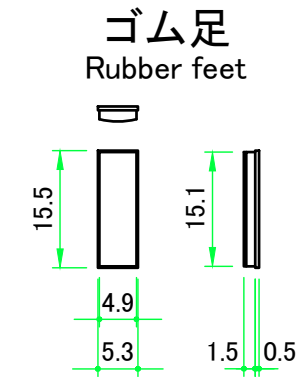
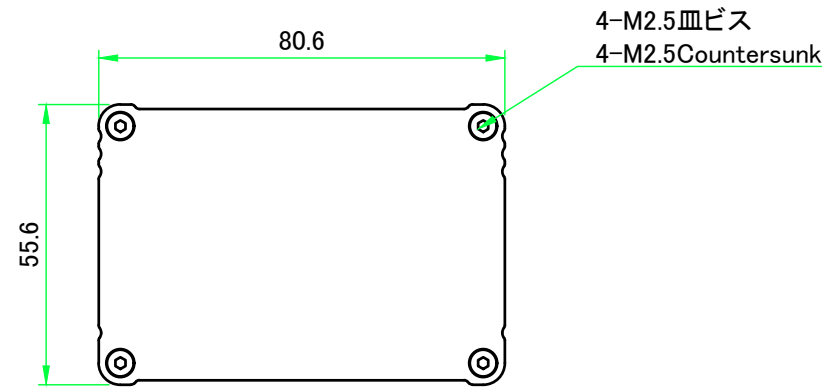
| 構成内容 / Components | | | | |
|-------------------|----------------------------|----------|---------------------------------------|---|
| No. | 名称 / Part name | 数量 / Pcs | 材質 / Material | 色・表面処理 / Color・Finish |
| 1 | パネル / End panel | 2 | アルミ板 / Aluminium A1050P | シルバーアルマイト,ブラックアルマイト / Silver,Black・Anodized |
| 2 | 上カバー / Top cover | 1 | アルミ押出材 / Extruded aluminium A6063S-T5 | シルバーアルマイト,ブラックアルマイト / Silver,Black・Anodized |
| 3 | 下カバー / Bottom cover | 1 | アルミ押出材 / Extruded aluminium A6063S-T5 | シルバーアルマイト,ブラックアルマイト / Silver,Black・Anodized |
| 4 | 取付ビス(M2.5×8 皿六角穴付) / Screw | 8 | ステンレス / Stainless steel | 無処理 / Unfinished |
| 5 | ゴム足 / Rubber feet | 4 | ポリウレタン / Polyurethane | ブラック / Black |

※ゴム足は任意の場所に貼り付けできます。
 ※Adhesive rubber feet included.

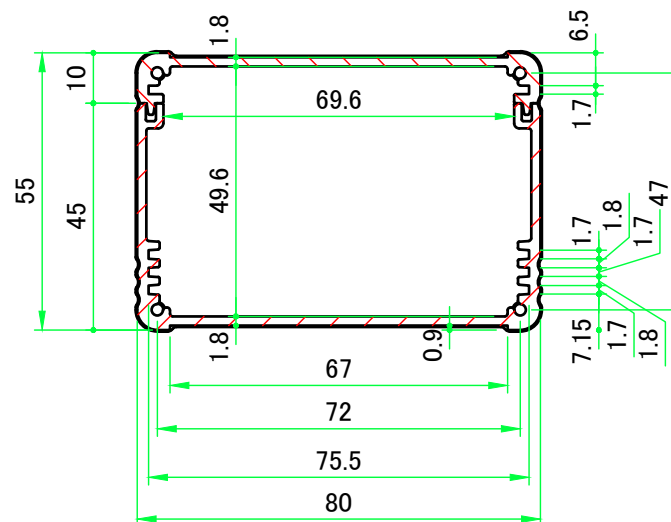
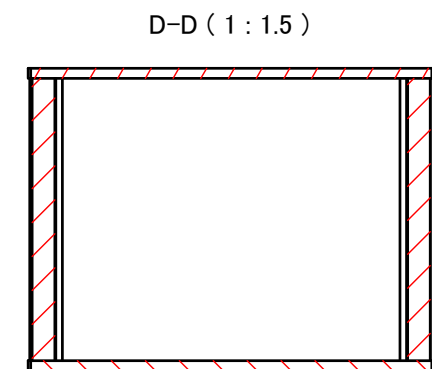
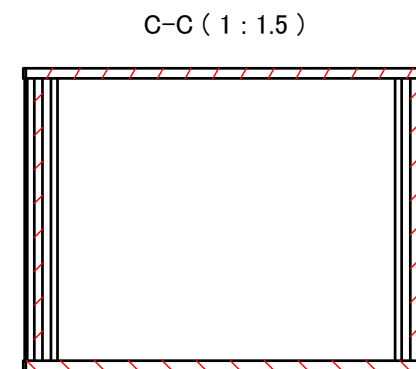


| 色仕様(型番末尾口)/Color type | | |
|-----------------------|-------------|-------------|
| 記号/Code | 上下カバー/Cover | パネル/Panel |
| SS | シルバー/Silver | シルバー/Silver |
| SB | シルバー/Silver | ブラック/Black |
| BS | ブラック/Black | シルバー/Silver |
| BB | ブラック/Black | ブラック/Black |

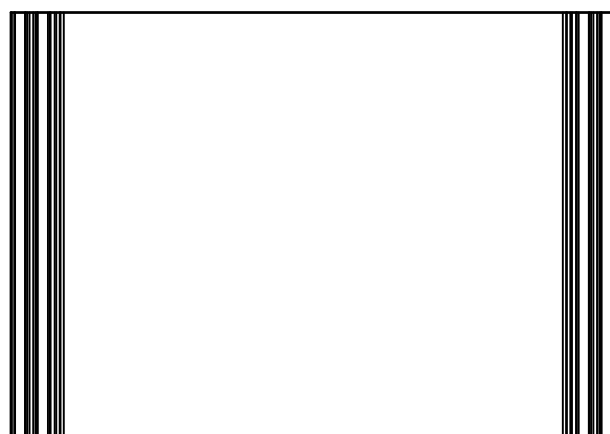
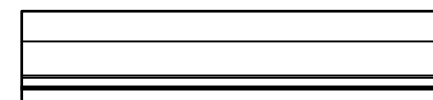
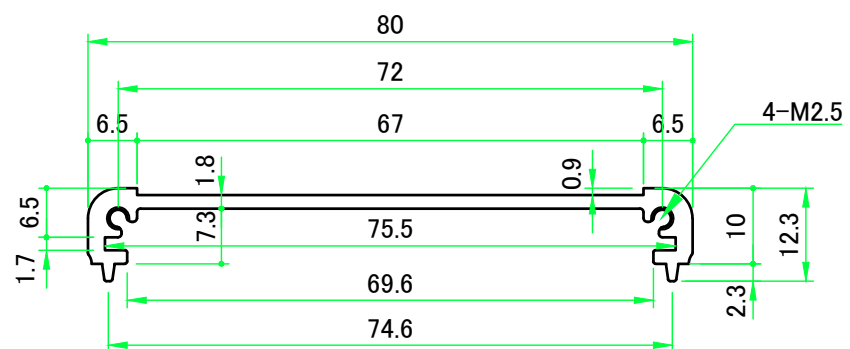
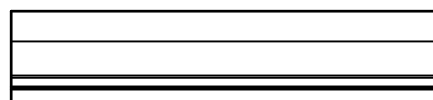
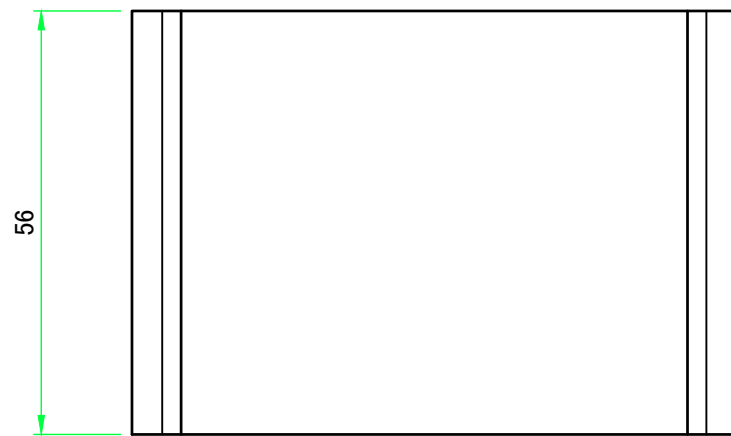
| | | | | |
|--|-------------------------|-------------------------|---|----------------------------|
| 株式会社タカチ電機工業 <small>TAKACHI ELECTRONICS ENCLOSURE CO., LTD.</small> | | | 品名/Title アルミ押出材ケース EXTRUDED ALUMINIUM CASE | |
| 承認/Approved | 検図/Checked 大江 | 製図/Created 岡本 | 型番/Product number EX8-6-6□□ | 尺度/Scale 1 : 1.5 |
| | | | 作成日/Date 2017/02/27 | 1 / 5 |



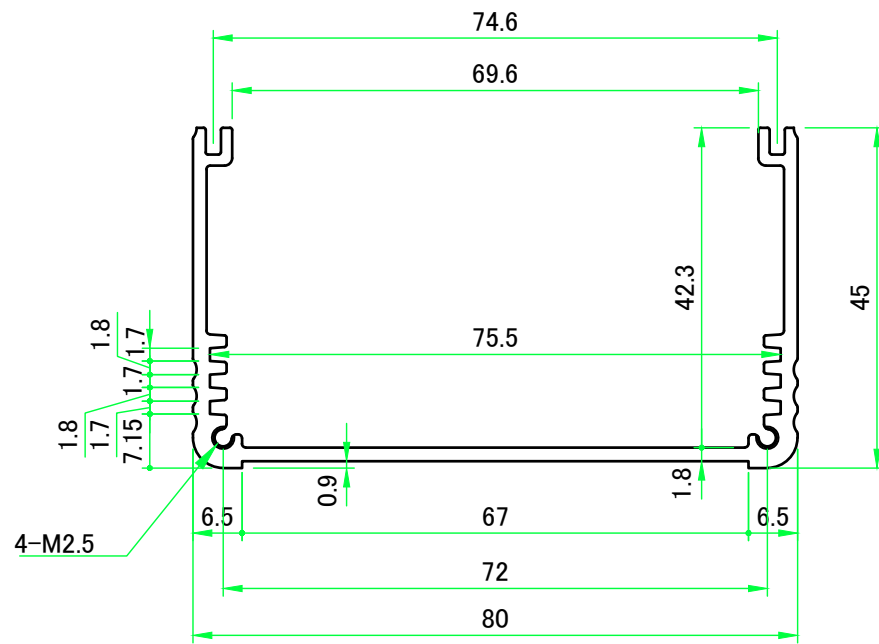
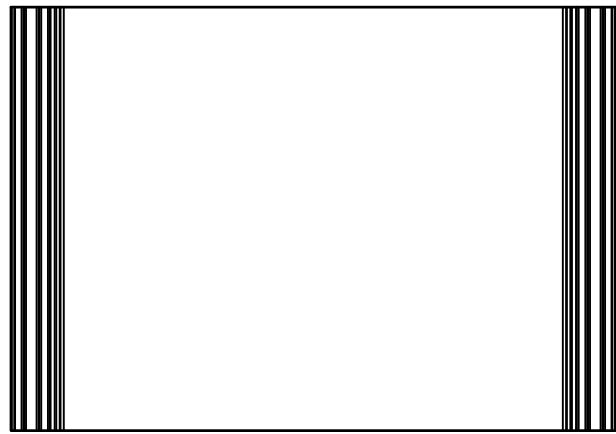
A-A (1:1.5)



| | | | |
|--|------------|--|---------------------|
| 株式会社タカチ電機工業 TAKACHI ELECTRONICS ENCLOSURE CO., LTD. | | 品名/Title アルミ押出材ケース EXTRUDED ALUMINIUM CASE | 尺度/Scale 1:1.5 |
| 承認/Approved | 検図/Checked | 製図/Created | |
| | 大江 | 岡本 | 作成日/Date 2017/03/07 |
| | | | 2 / 5 |

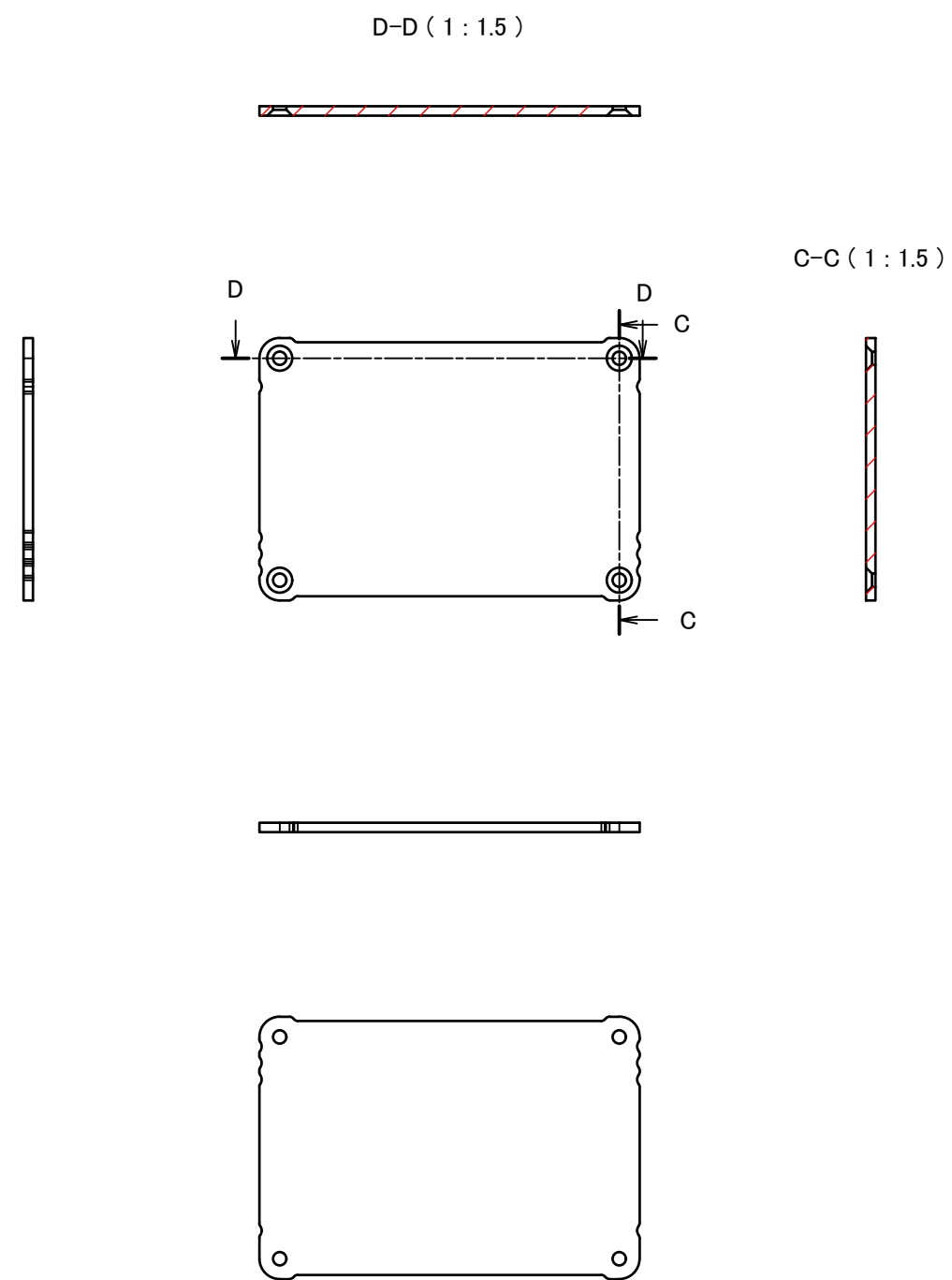
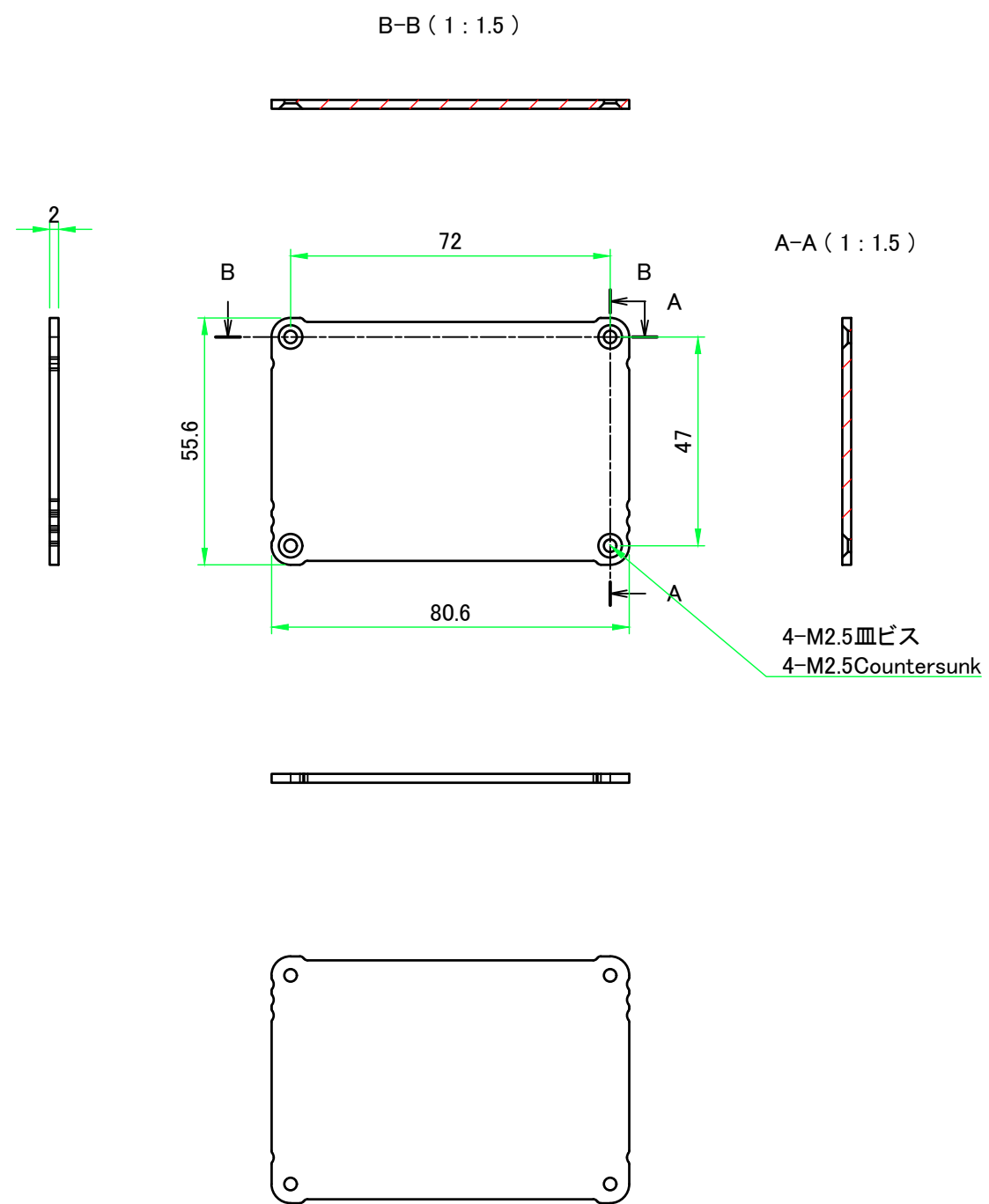


| | | | | |
|--|------------|-------------------------------|------------------------------|-------------------|
| 株式会社タカチ電機工業 TAKACHI ELECTRONICS ENCLOSURE CO., LTD. | | 品名/Title 上カバー TOP COVER | | 尺度/Scale 1 : 1 |
| 承認/Approved | 検図/Checked | 製図/Created | 型番/Product number W80-D56 | |
| | 大江 | 岡本 | 作成日/Date 2017/03/14 | 3 / 5 |



| | | | | |
|---|------------|---|---|-------------------|
| 株式会社タカチ電機工業 TAKACHI ELECTRONICS ENCLOSURE CO., LTD. | | 品名/Title 下カバー BOTTOM COVER | | 尺度/Scale 1 : 1 |
| 承認/Approved | 検図/Checked | 製図/Created | 型番/Product number W80-H55-D56 | |
| | 大江 | 岡本 | 作成日/Date 2017/03/22 | 4 / 5 |

パネル / End panel



| | | | |
|--|------------|--|------------------------|
| 株式会社タカチ電機工業 <small>TAKACHI ELECTRONICS ENCLOSURE CO., LTD.</small> | | 品名/Title アルミ押出材ケース <small>EXTRUDED ALUMINIUM CASE</small> | 尺度/Scale 1:1.5 |
| 承認/Approved | 検図/Checked | 製図/Created | |
| | 大江 | 岡本 | 作成日/Date 2017/03/28 |
| | | | 5 / 5 |