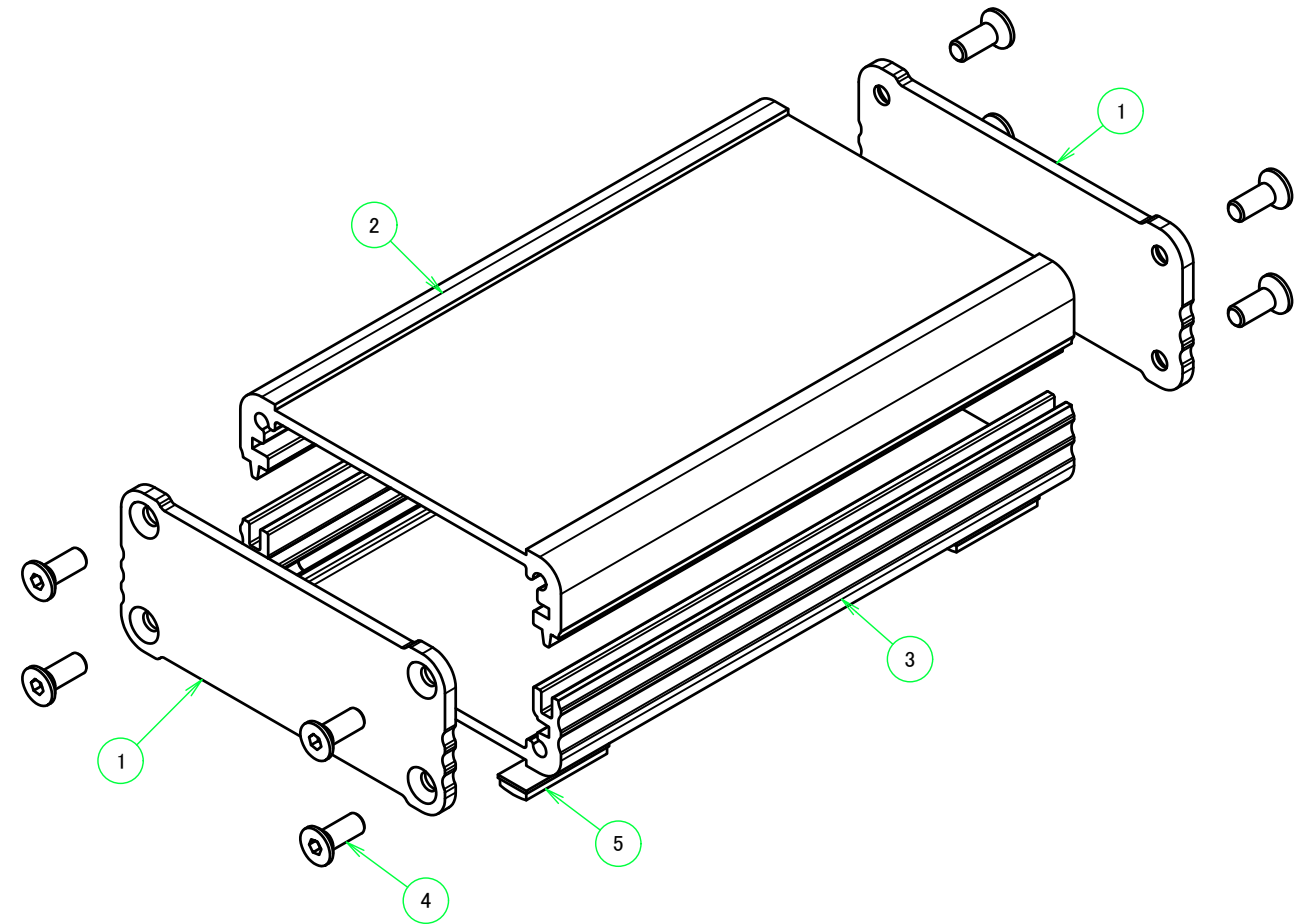
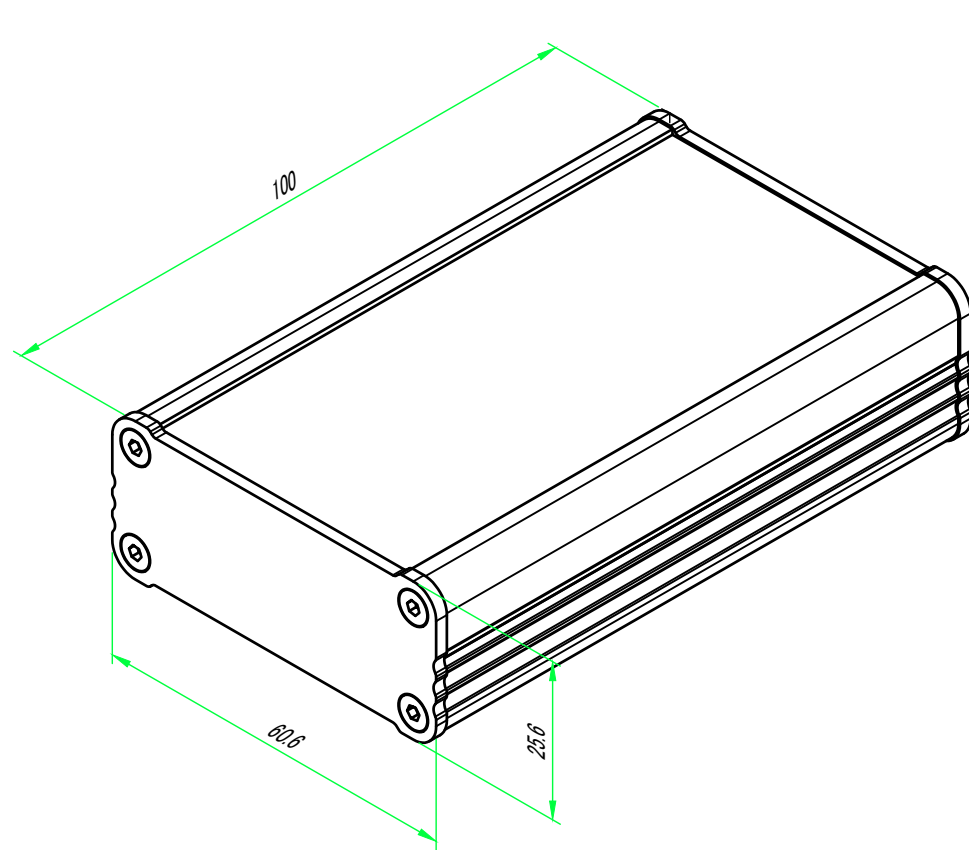


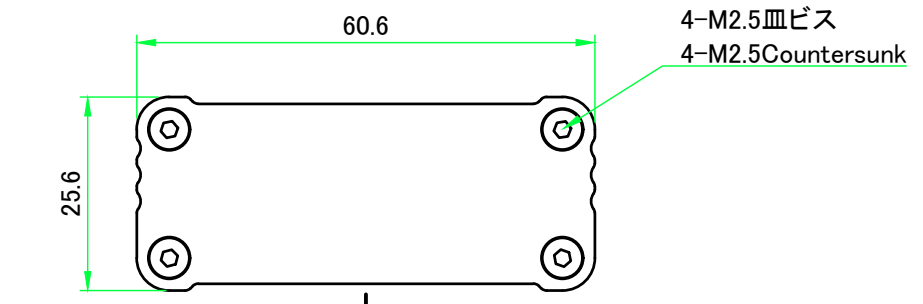
構成内容 / Components				
No.	名称 / Part name	数量 / Pcs	材質 / Material	色・表面処理 / Color・Finish
1	パネル / End panel	2	アルミ板 / Aluminium A1050P	シルバーアルマイト,ブラックアルマイト / Silver,Black・Anodized
2	上カバー / Top cover	1	アルミ押出材 / Extruded aluminium A6063S-T5	シルバーアルマイト,ブラックアルマイト / Silver,Black・Anodized
3	下カバー / Bottom cover	1	アルミ押出材 / Extruded aluminium A6063S-T5	シルバーアルマイト,ブラックアルマイト / Silver,Black・Anodized
4	取付ビス(M2.5×8 皿六角穴付) / Screw	8	ステンレス / Stainless steel	無処理 / Unfinished
5	ゴム足 / Rubber feet	4	ポリウレタン / Polyurethane	ブラック / Black

※ゴム足は任意の場所に貼り付けできます。  
 ※Adhesive rubber feet included.

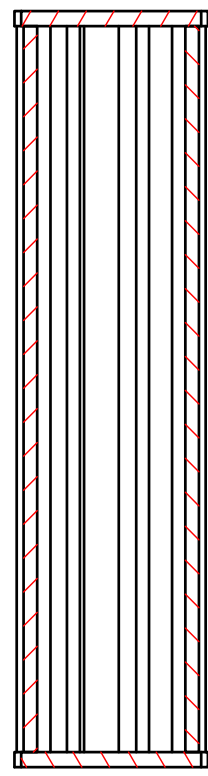


色仕様(型番末尾口)/Color type		
記号/Code	上下カバー/Cover	パネル/Panel
SS	シルバー/Silver	シルバー/Silver
SB	シルバー/Silver	ブラック/Black
BS	ブラック/Black	シルバー/Silver
BB	ブラック/Black	ブラック/Black

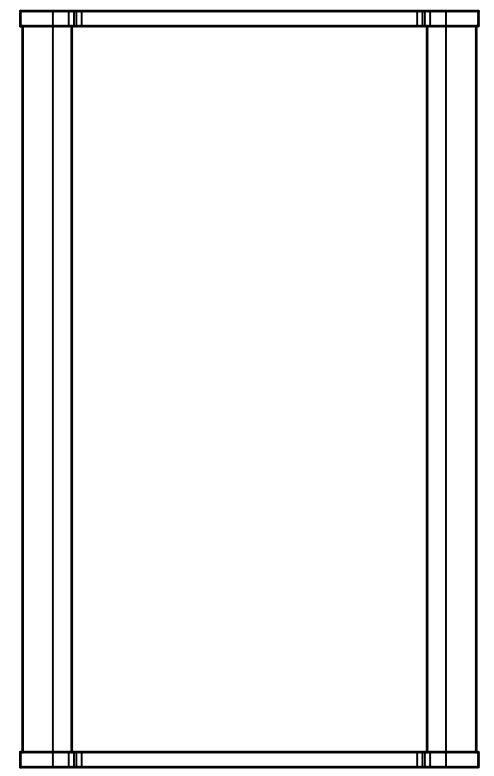
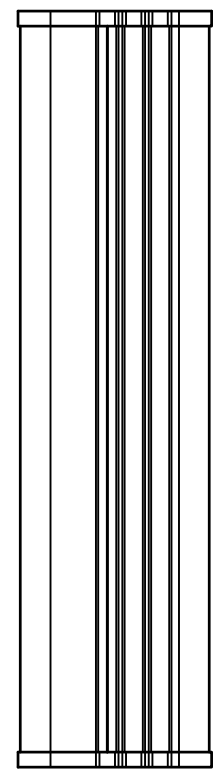
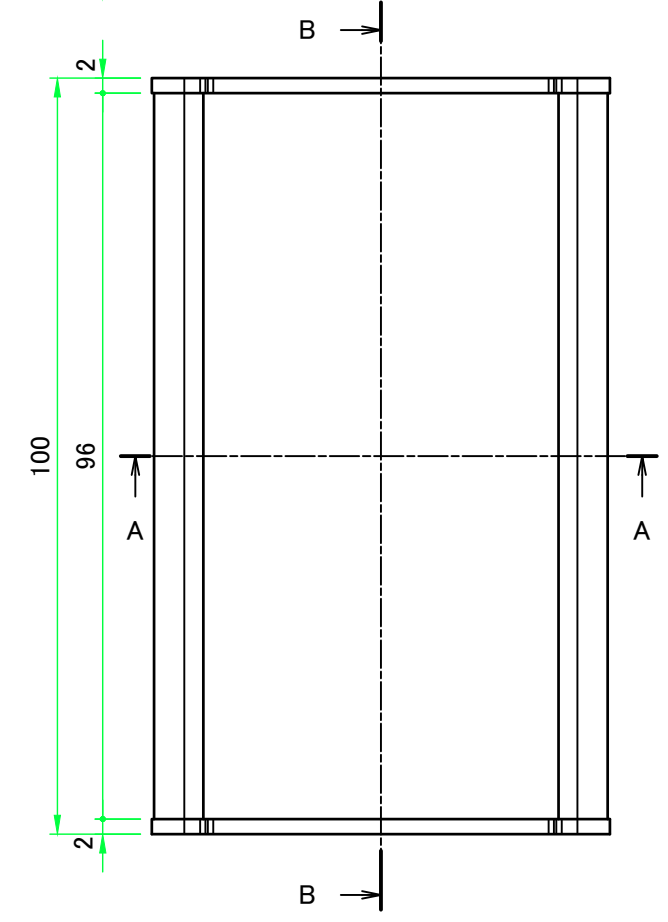
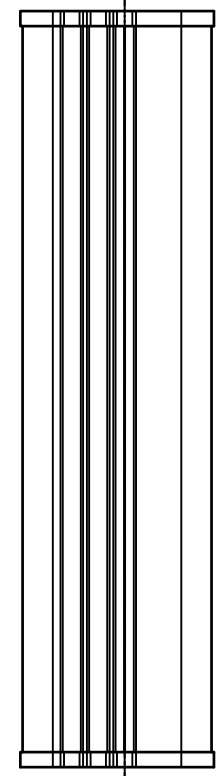
<b>TAKACHI</b> 株式会社タカチ電機工業 TAKACHI ELECTRONICS ENCLOSURE CO., LTD.		品名/Title アルミ押出材ケース EXTRUDED ALUMINIUM CASE	
承認/Approved	検図/Checked	製図/Created	
	大江	岡本	尺度/Scale 1:1
型番/Product number EX6-3-10□□			1 / 5
作成日/Date 2017/02/27			



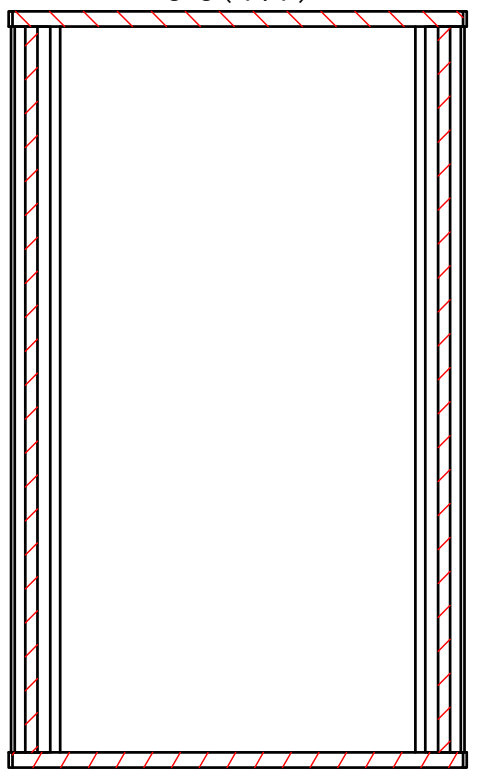
B-B (1:1)



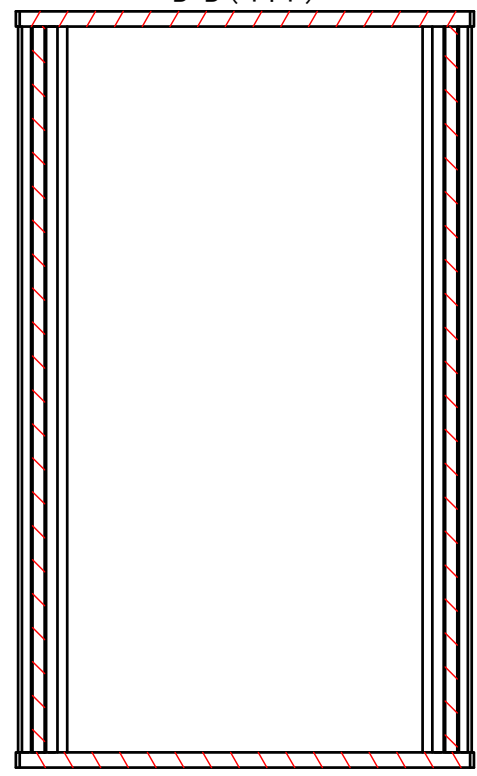
C D



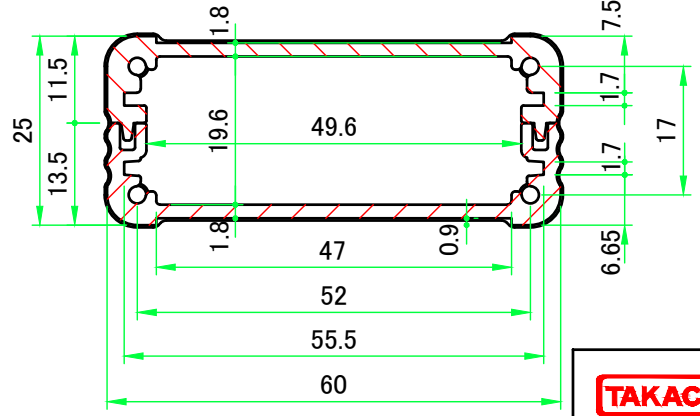
C-C (1:1)



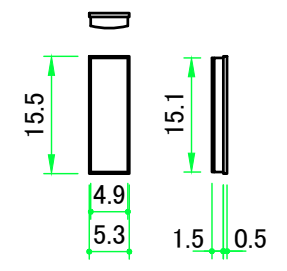
D-D (1:1)



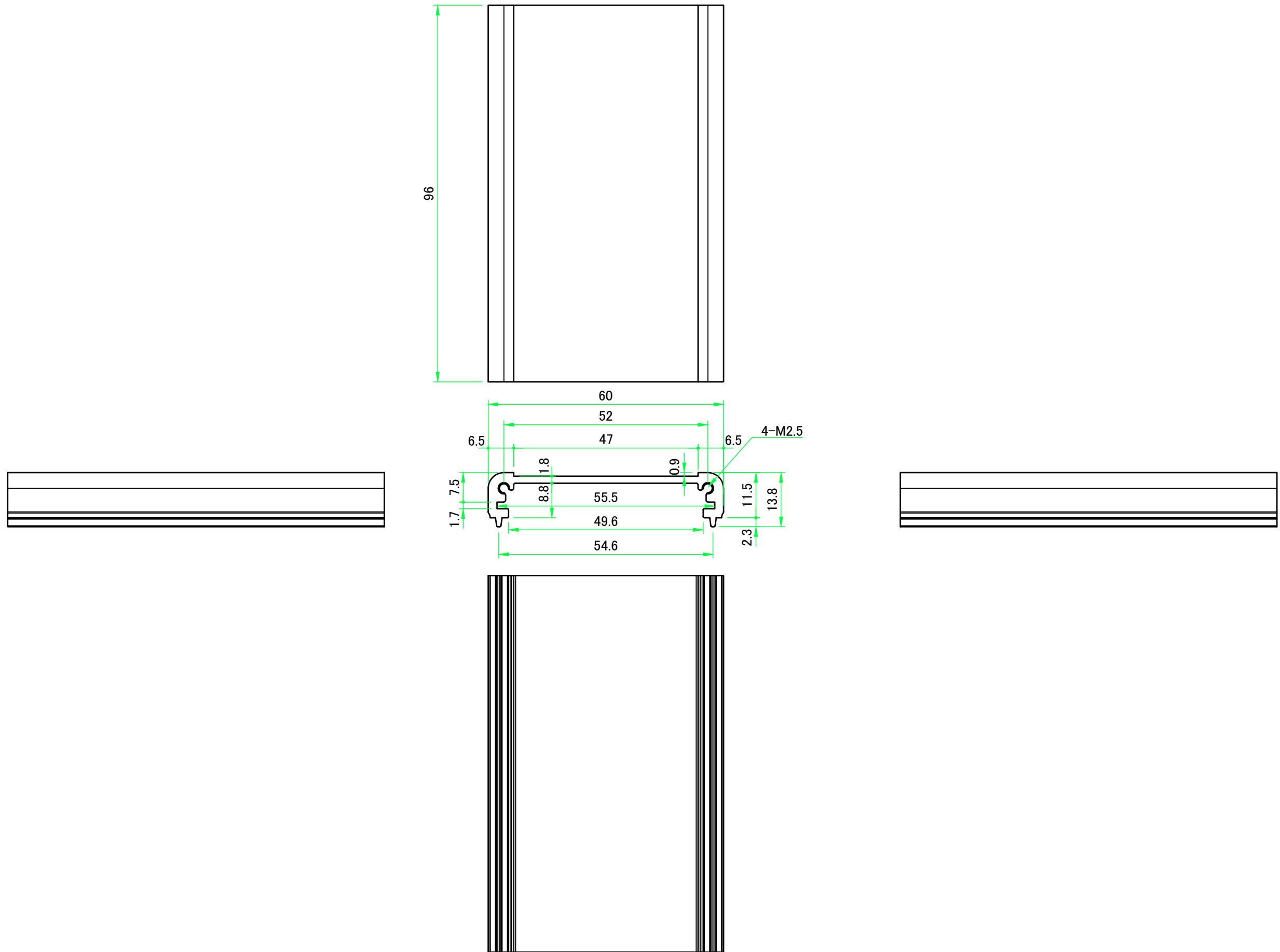
A-A (1:1)



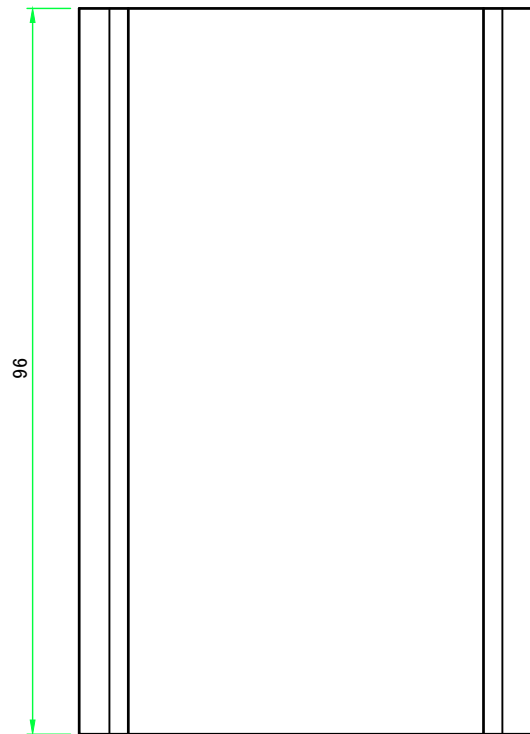
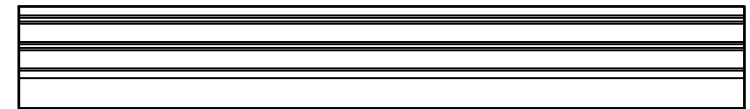
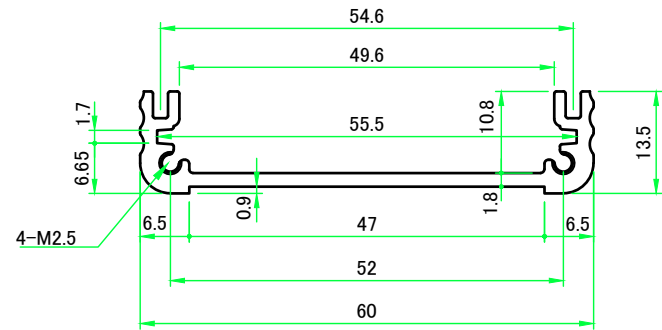
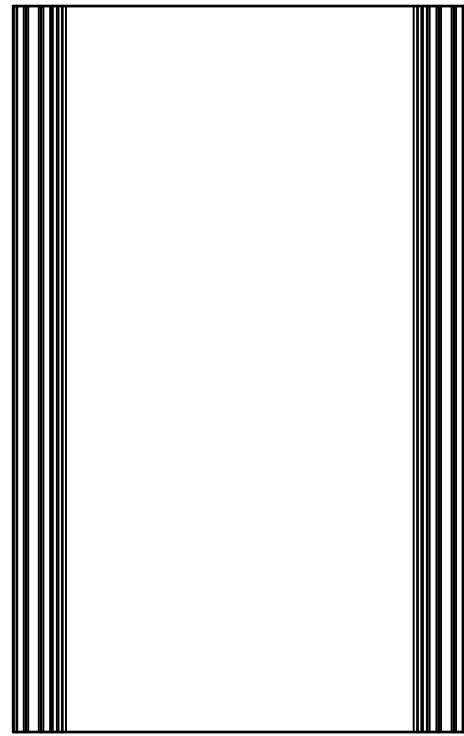
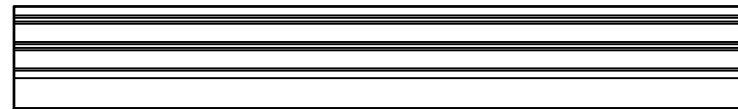
ゴム足  
Rubber feet


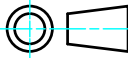


<b>株式会社タカチ電機工業</b> TAKACHI ELECTRONICS ENCLOSURE CO., LTD.			品名/Title <b>アルミ押出材ケース</b> EXTRUDED ALUMINIUM CASE	尺度/Scale 1:1
承認/Approved	検図/Checked	製図/Created	型番/Product number <b>EX6-3-10□□</b>	
	大江	岡本	作成日/Date 2017/02/27	2 / 5

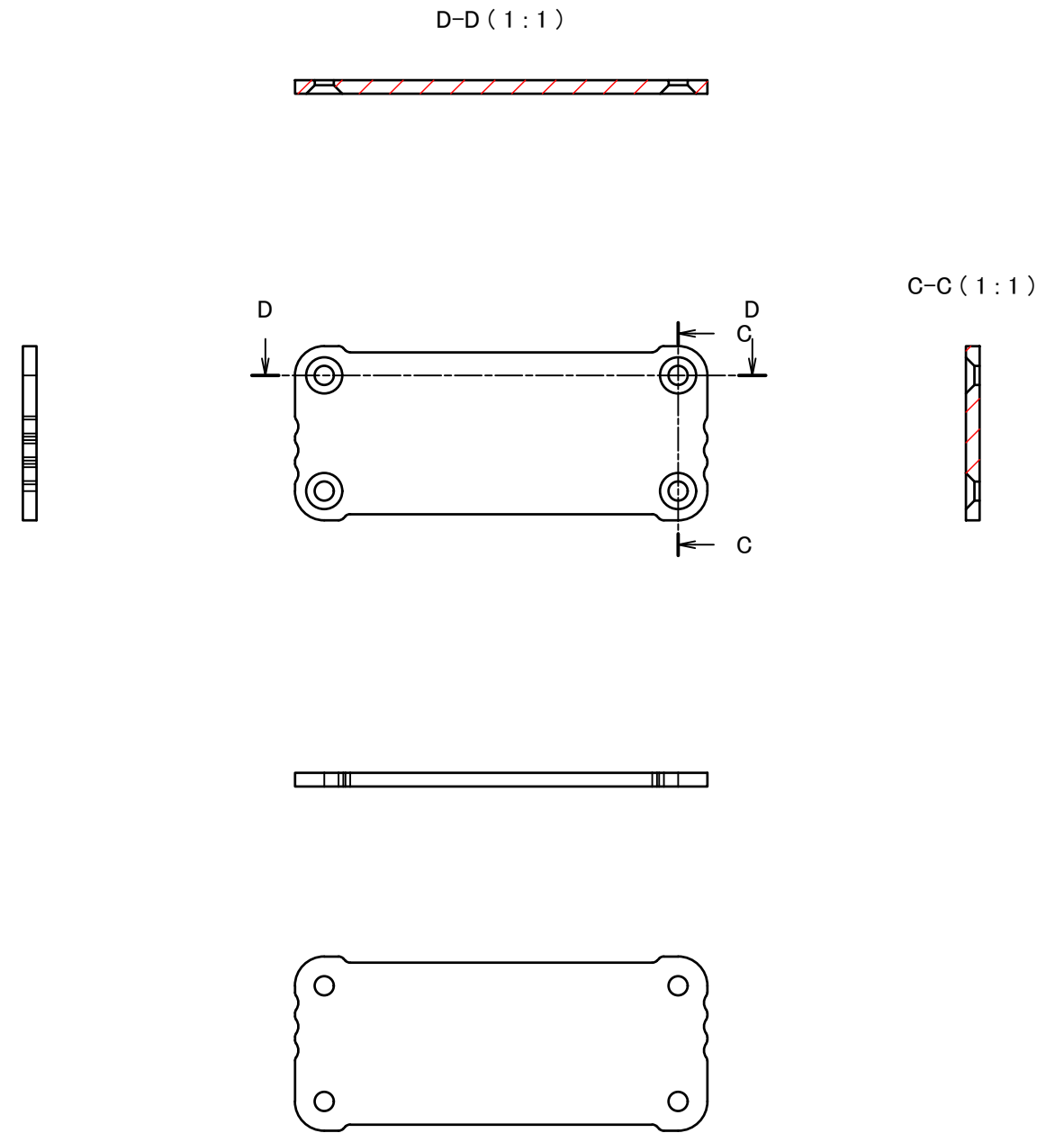
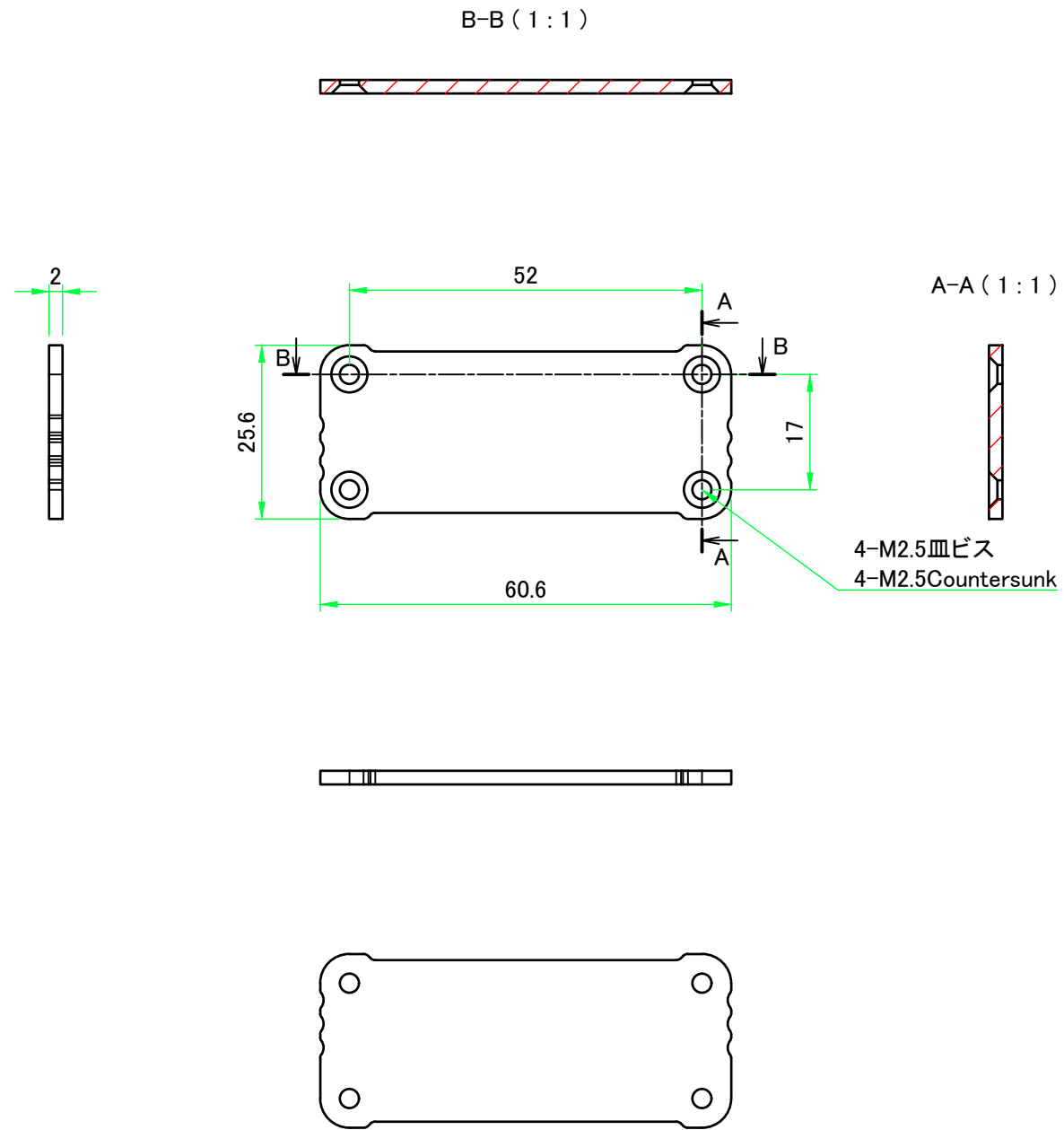


 <b>株式会社タカチ電機工業</b> <small>TAKACHI ELECTRONICS ENCLOSURE CO., LTD.</small>		品名/Title <b>上カバー</b> TOP COVER	
承認/Approved	検図/Checked	製図/Created	
	大江	岡本	作成日/Date 2017/03/14
			尺度/Scale 1 : 1
			3 / 5



 株式会社タカチ電機工業 TAKACHI ELECTRONICS ENCLOSURE CO., LTD.		品名/Title 下カバー BOTTOM COVER		 尺度/Scale 1 : 1
承認/Approved	検図/Checked	製図/Created	型番/Product number W60-H25-D96	
	大江	岡本	作成日/Date 2017/02/27	4 / 5

# パネル / End panel



<b>株式会社タカチ電機工業</b> <small>TAKACHI ELECTRONICS ENCLOSURE CO., LTD.</small>		<b>品名/Title</b> アルミ押出材ケース EXTRUDED ALUMINIUM CASE		尺度/Scale 1:1
<b>承認/Approved</b>	大江	<b>製図/Created</b> 岡本	<b>型番/Product number</b> EX6-3-〇□□	
			<b>作成日/Date</b> 2017/02/27	5 / 5