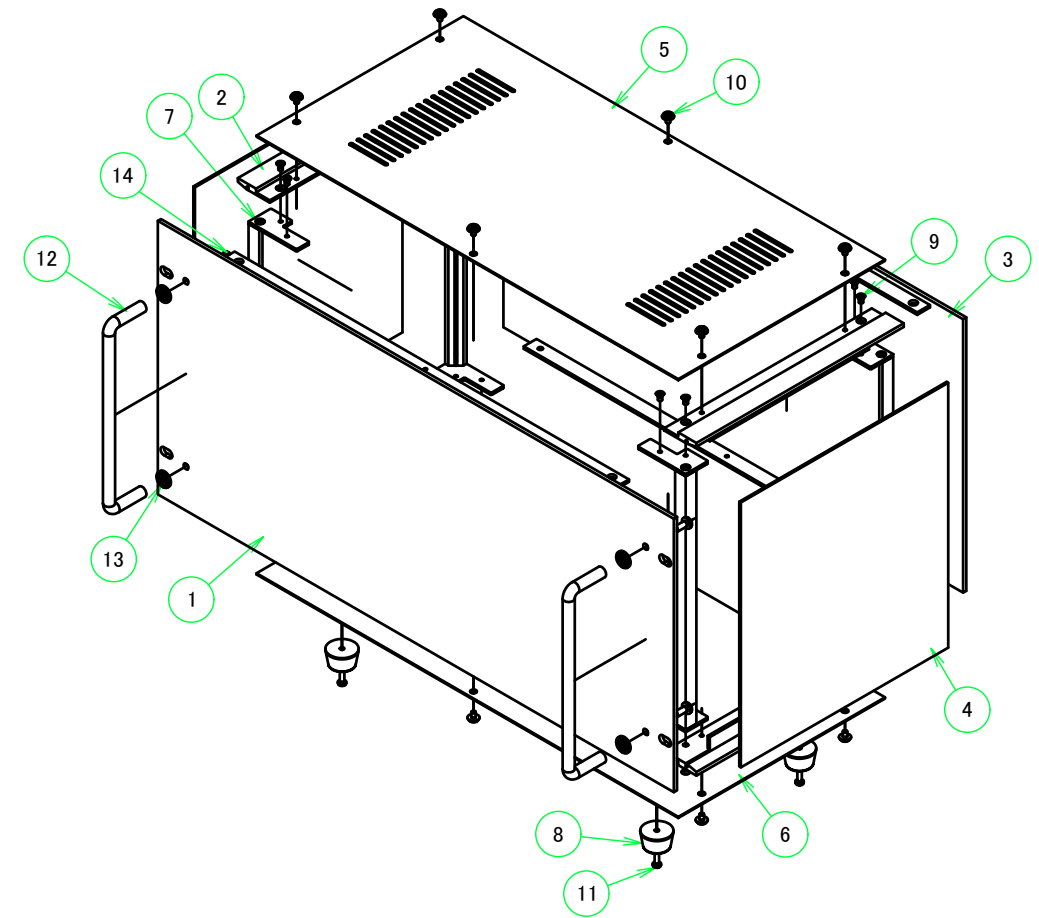
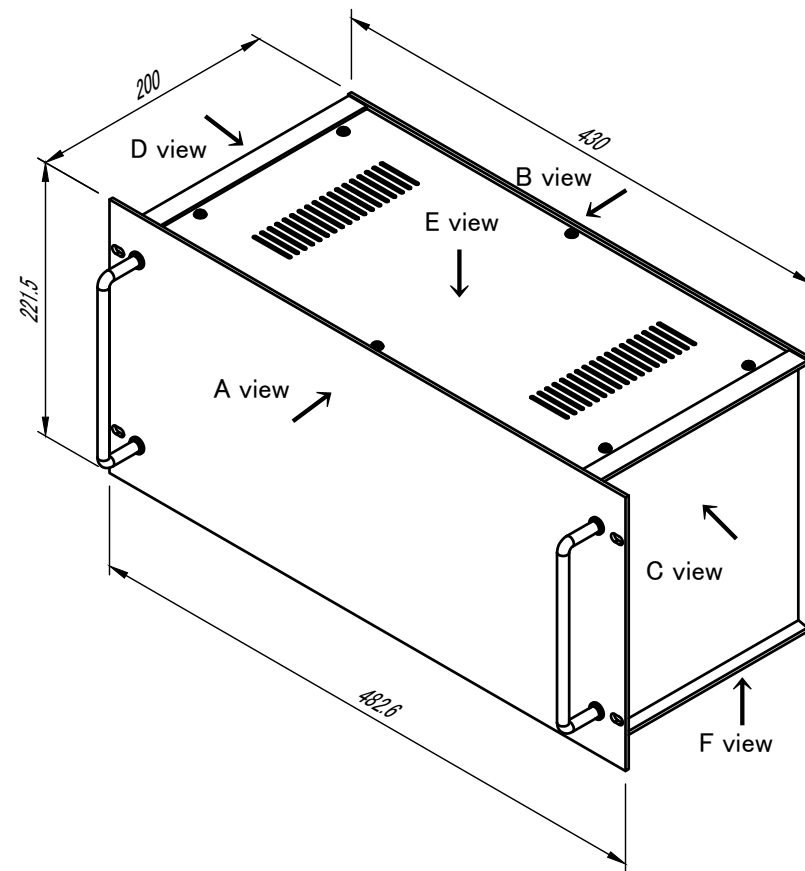


構成内容 / Components

No.	名称 / Part name	数量 / Pcs	材質 / Material	色・表面処理 / Color・Finish
1	パネル Panel	1	アルミ押出材 A6063S-T5 Extruded aluminium A6063S-T5	ヘアラインシルバーアルマイト, ヘアラインブラックアルマイト Hairline brushed silver anodized, Hairline brushed black anodized
2	フレーム(AE-303) Frame(AE-303)	4	アルミ押出材 A6063S-T5 Extruded aluminium A6063S-T5	ヘアラインシルバーアルマイト, ヘアラインブラックアルマイト Hairline brushed silver anodized, Hairline brushed black anodized
3	リアパネル Rear panel	1	アルミ押出材 A6063S-T5 Extruded aluminium A6063S-T5	ヘアラインシルバーアルマイト, ヘアラインブラックアルマイト Hairline brushed silver anodized, Hairline brushed black anodized
4	側板 Side panel	2	アルミ板 A1050P Aluminium A1050P	ヘアラインシルバーアルマイト, ヘアラインブラックアルマイト Hairline brushed silver anodized, Hairline brushed black anodized
5	天板 / Top cover	1	鋼板 SPCC / Steel SPCC	ブラック塗装(レザーートン) / Black painted (Leather tone)
6	底板 / Bottom cover	1	鋼板 SPCC / Steel SPCC	ブラック塗装 / Black painted
7	固定金具 Support bracket	4	鋼板 SPCC + アルミ押出材 A6063S-T5 Steel SPCC : Extruded aluminium A6063S-T5	三価クロメート + アルマイト Trivalent chromate : Anodized
8	ゴム足 / Rubber feet	4	合成ゴム / Rubber	ブラック / Black
9	取付ビス(皿M3×5) Screw(CountersunkM3-5)	16	鉄 Steel	三価クロメート Trivalent chromate
10	取付ビス(バインドW付M3×5) Screw(Binding headM3-5)	12	鉄 Steel	三価黒クロメート Black trivalent chromate
11	取付ビス(ナベM3×10) Screw(Pan headM3-10)	4	鉄 Steel	三価クロメート Trivalent chromate
12	取手 / Handle	2	アルミ丸棒 A5056 / Aluminium A5056	研磨アルマイト, 梨地ブラックアルマイト / Silver, black, Anodized
13	座金 / Handle washer	2	真ちゆう / Brass	スズコバルトメッキ, 黒塗装 / Nickel-cobalt plated, black painted
14	取付ビス(ナベSW付M4×10) Screw(Pan headM4-10)	4	鉄 Steel	三価クロメート Trivalent chromate

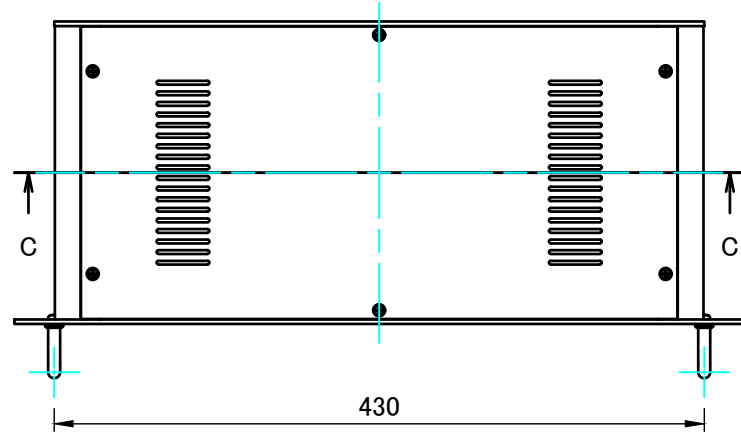


色仕様(型番末尾□) / Color Type (End of product number□)

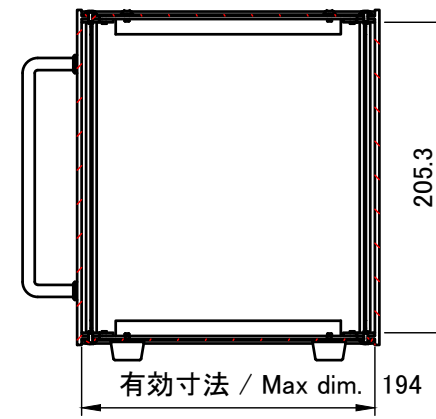
記号 / Code	パネル / Panel	リアパネル / Rear	フレーム / Frame	側板 / Side panel	天板 / Top cover	底板 / Bottom cover
S	シルバー / Silver	シルバー / Silver	シルバー / Silver	シルバー / Silver	ブラック / Black	ブラック / Black
B	ブラック / Black	ブラック / Black	ブラック / Black	ブラック / Black	ブラック / Black	ブラック / Black

<b>株式会社タカチ電機工業</b> TAKACHI ELECTRONICS ENCLOSURE CO., LTD.			品名/Title <b>取手付EIAラックケース</b> RACK MOUNT ENCLOSURE with HANDLE	尺度/Scale 1 : 5
承認/Approved	検図/Checked	製図/Created	型番/Product number <b>ERH222-20□</b>	
中根	野村	岡本	作成日/Date 2019/11/08	1 / 7

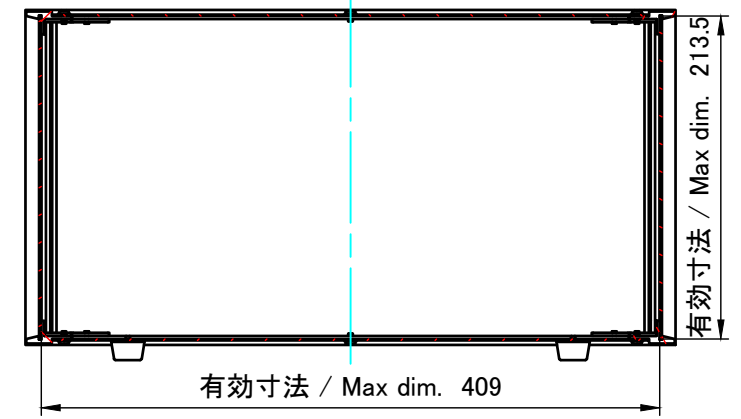
E view



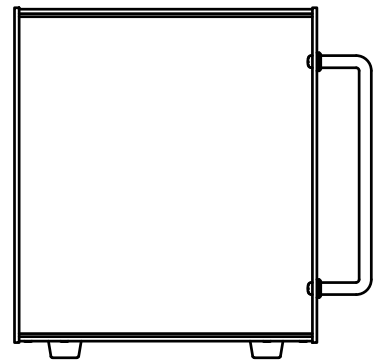
A-A (1:5)



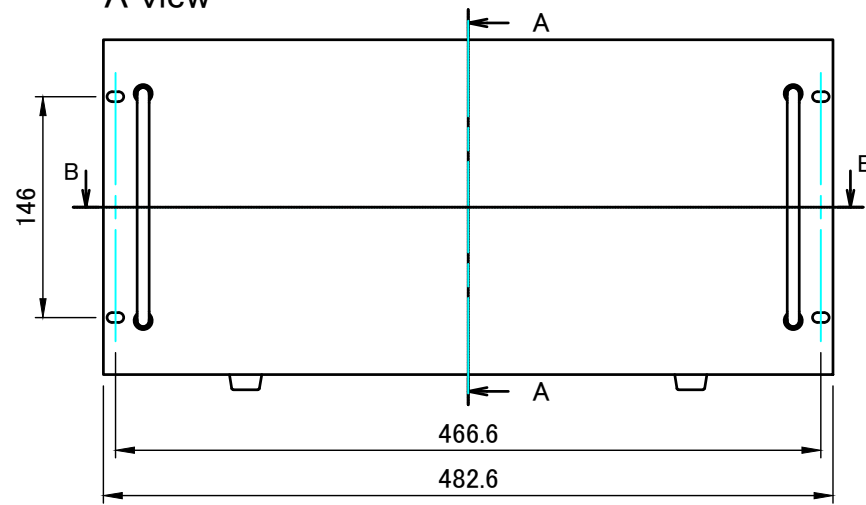
C-C (1:5)



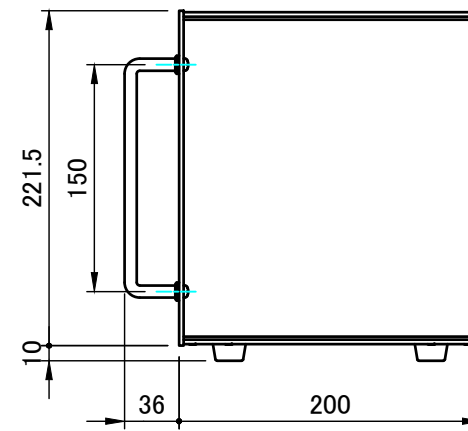
D view



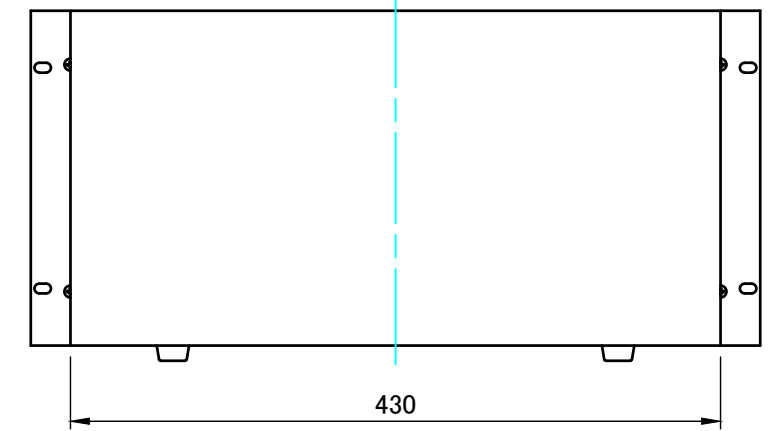
A view



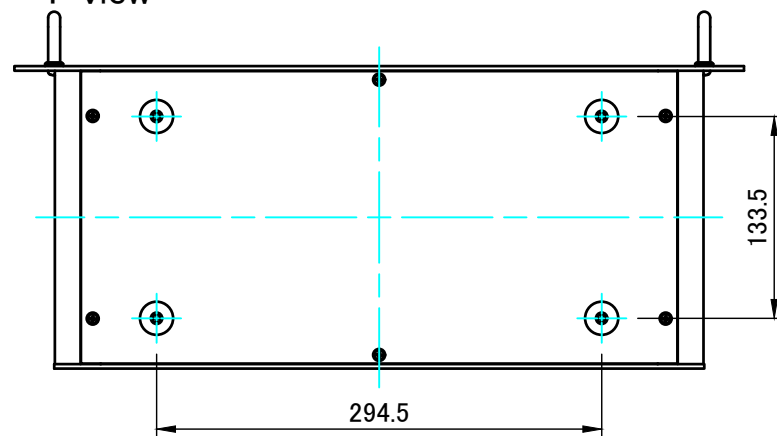
C view



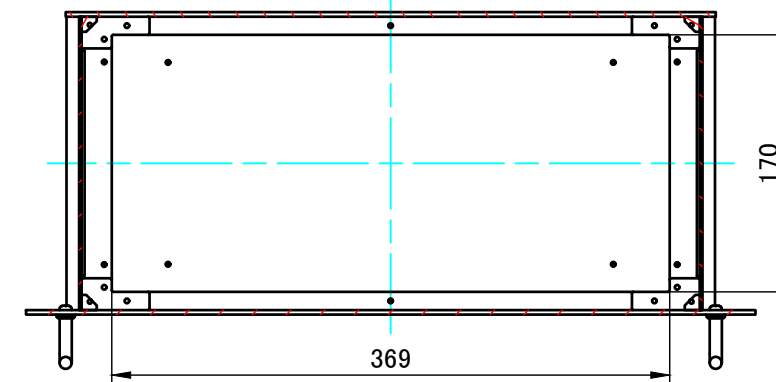
B view



F view

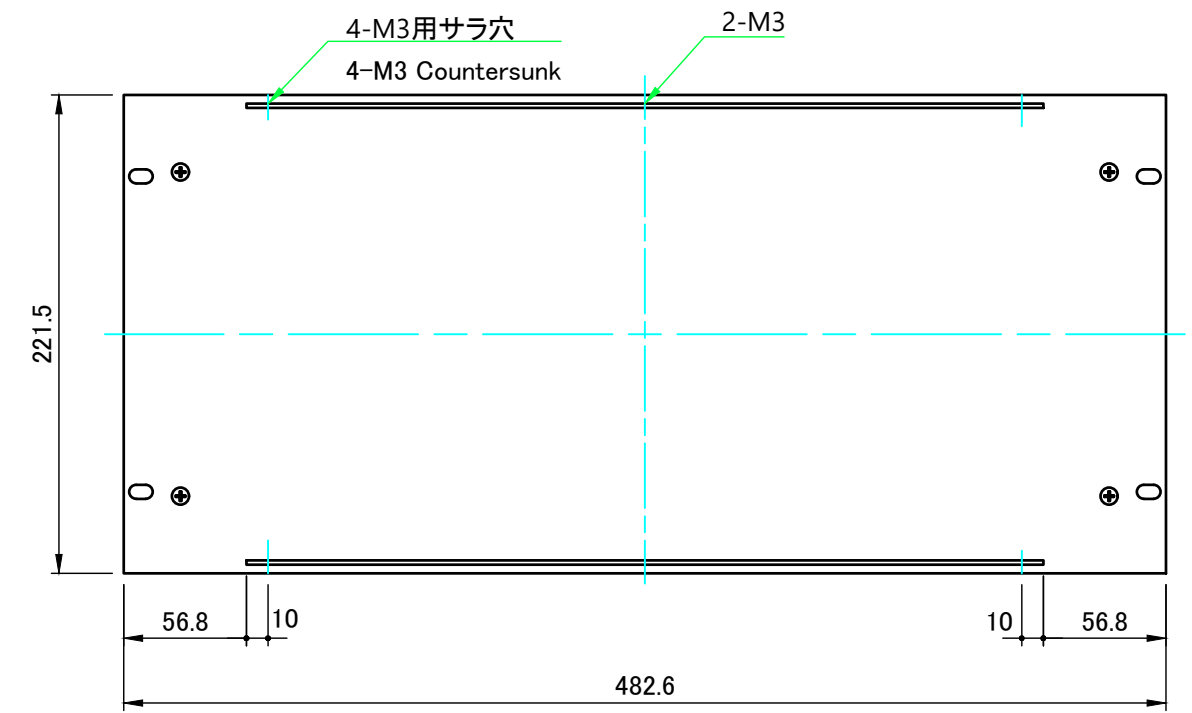
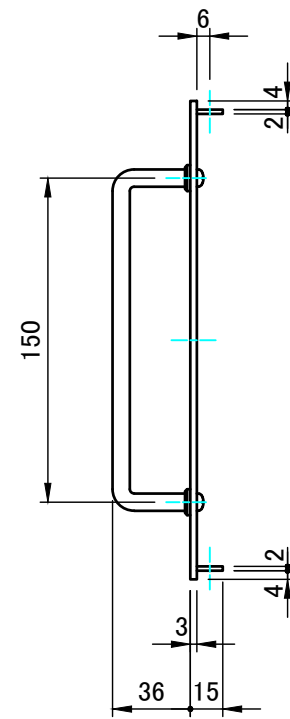
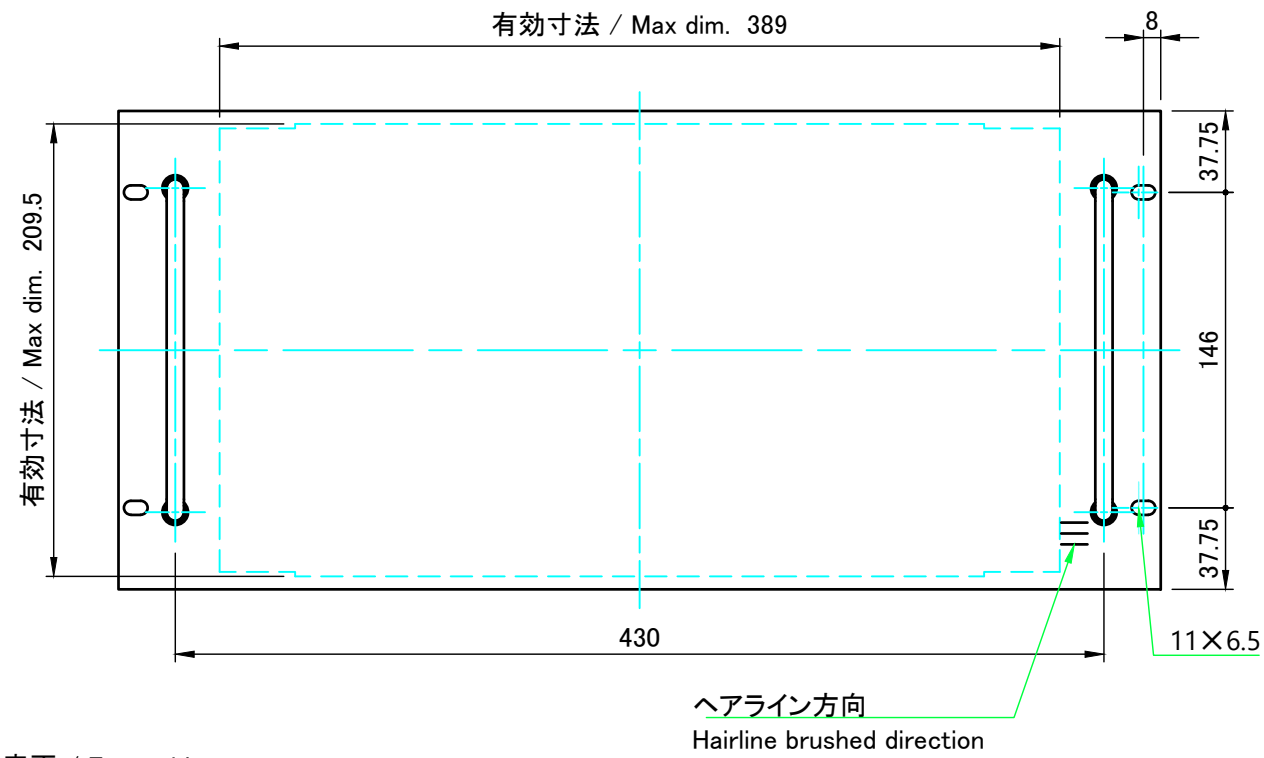


B-B (1:5)



<b>株式会社タカチ電機工業</b> TAKACHI ELECTRONICS ENCLOSURE CO., LTD.			品名/Title <b>取手付EIAラックケース</b> RACK MOUNT ENCLOSURE with HANDLE	尺度/Scale 1 : 5
承認/Approved	検図/Checked	製図/Created	型番/Product number <b>ERH222-20□</b>	
中根	野村	岡本	作成日/Date 2019/10/30	2 / 7

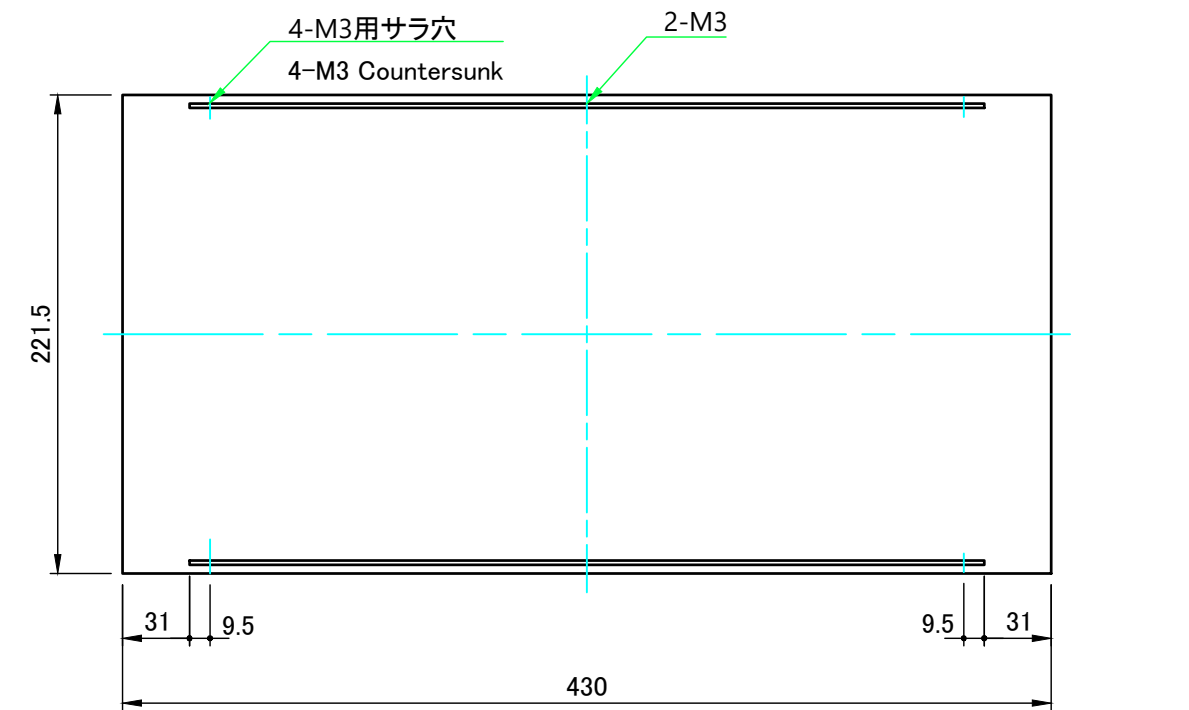
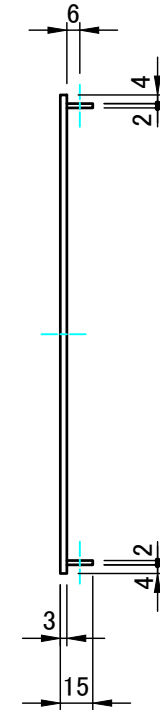
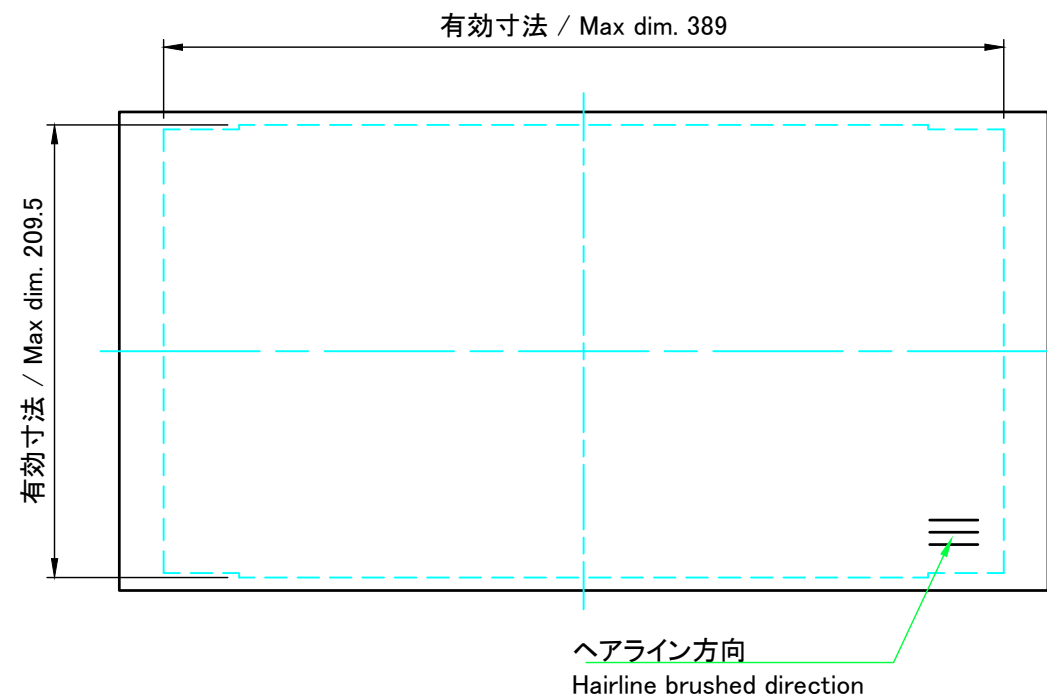
パネル / Panel



表面 / Front side

裏面 / Back side

リアパネル / Rear Panel

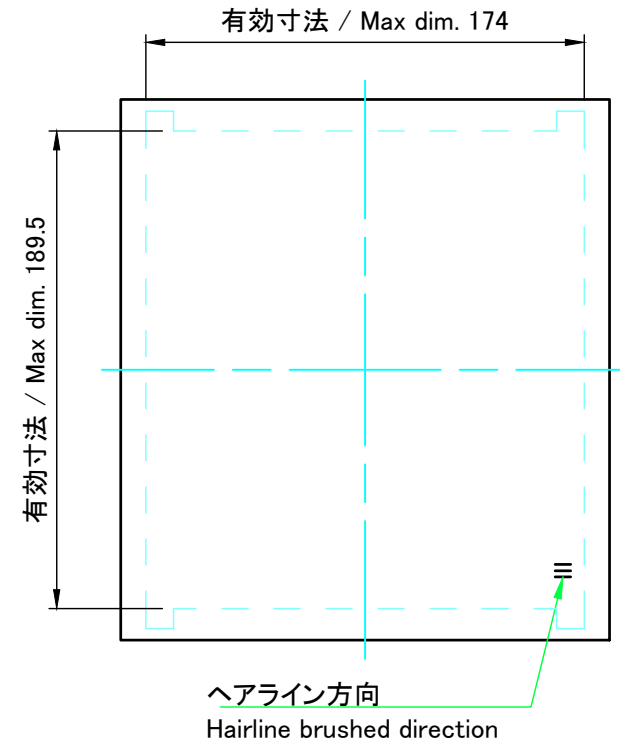


表面 / Front side

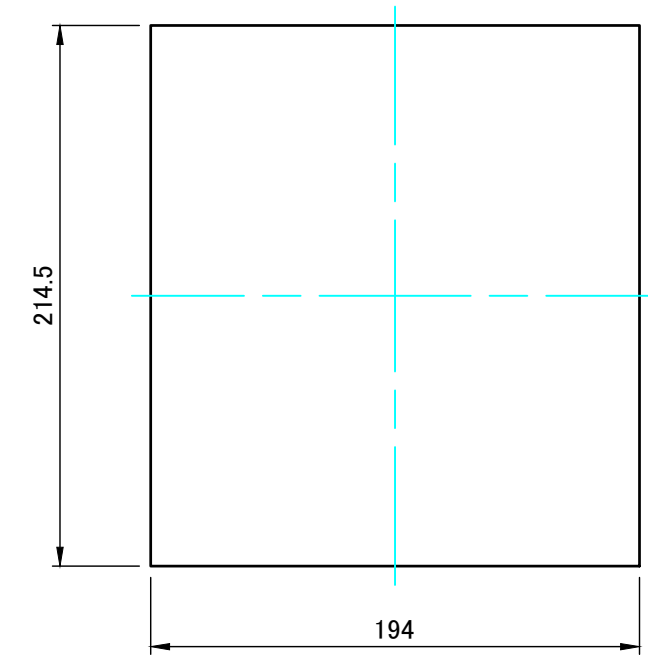
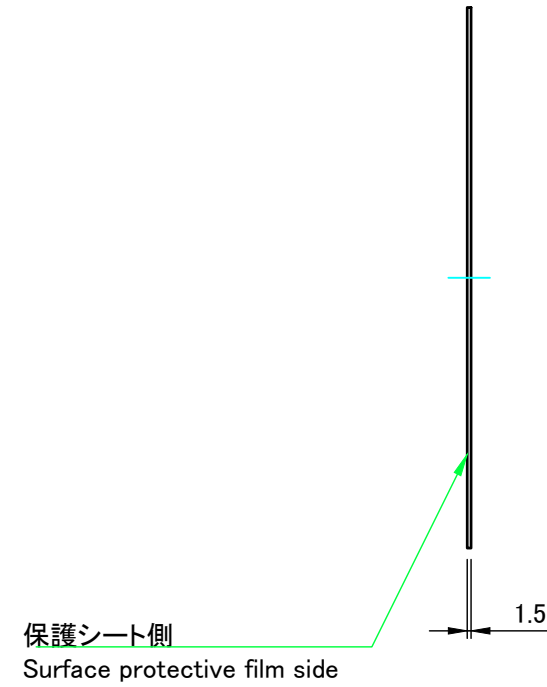
裏面 / Back side

<b>株式会社タカチ電機工業</b> TAKACHI ELECTRONICS ENCLOSURE CO., LTD.			品名/Title パネル・リアパネル Panel , Rear panel	尺度/Scale 1 : 3.5
承認/Approved	検図/Checked	製図/Created	型番/Product number H221.5-W482.6 , H221.5-W430	
中根	野村	岡本	作成日/Date 2019/10/15	3 / 7

C 側板 / C Side panel

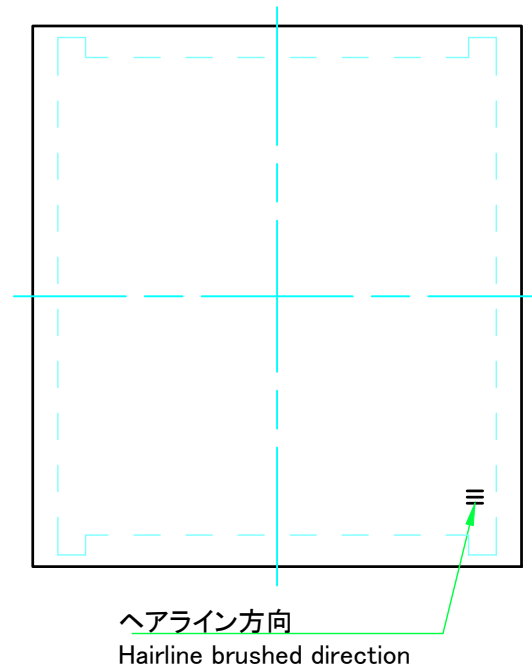


表面 / Front side

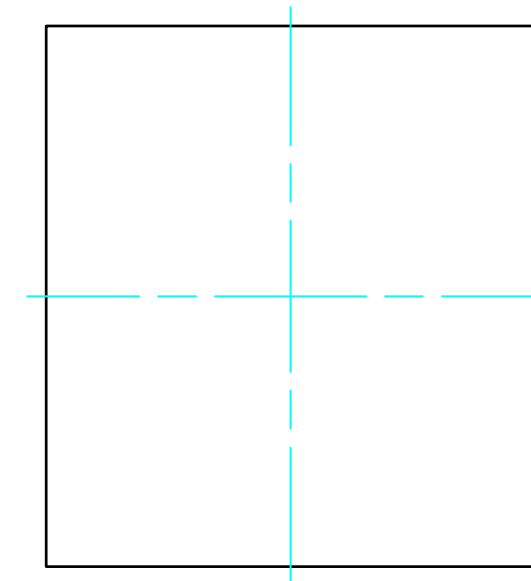
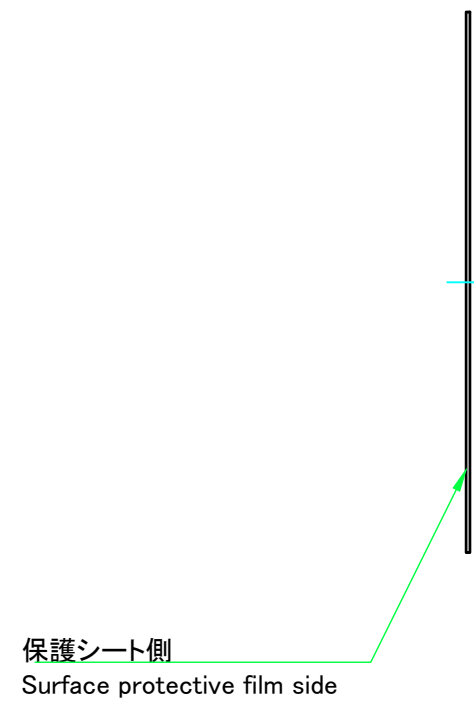


裏面 / Back side

D 側板 / D Side panel

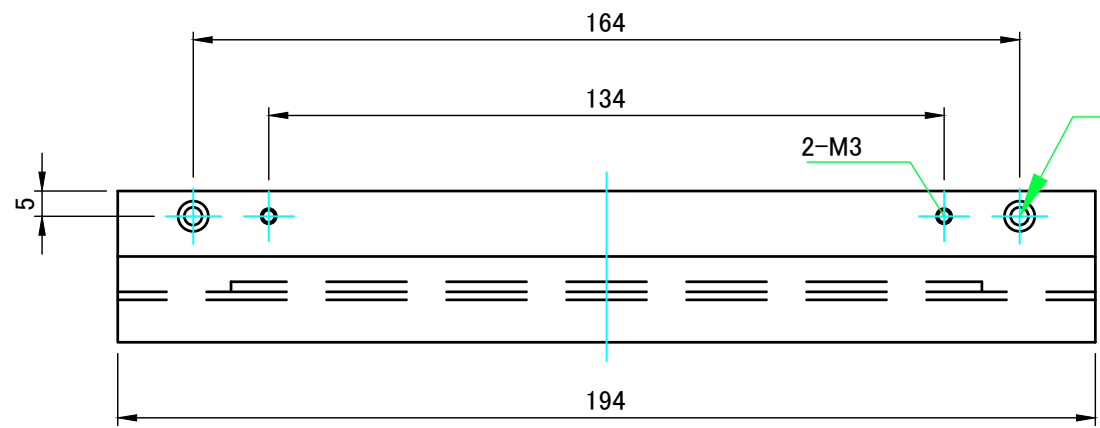


表面 / Front side

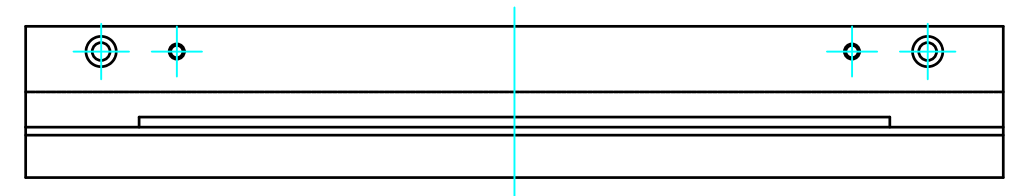
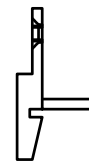
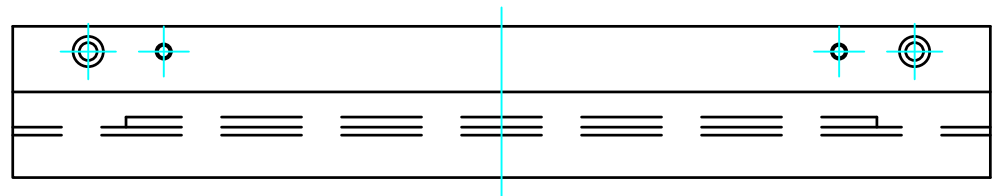
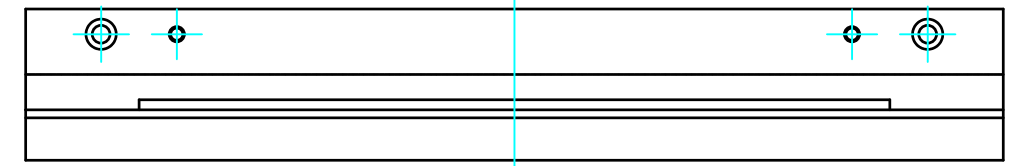
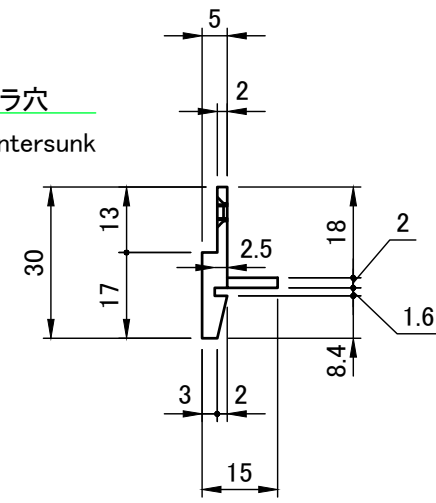



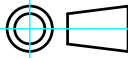
裏面 / Back side

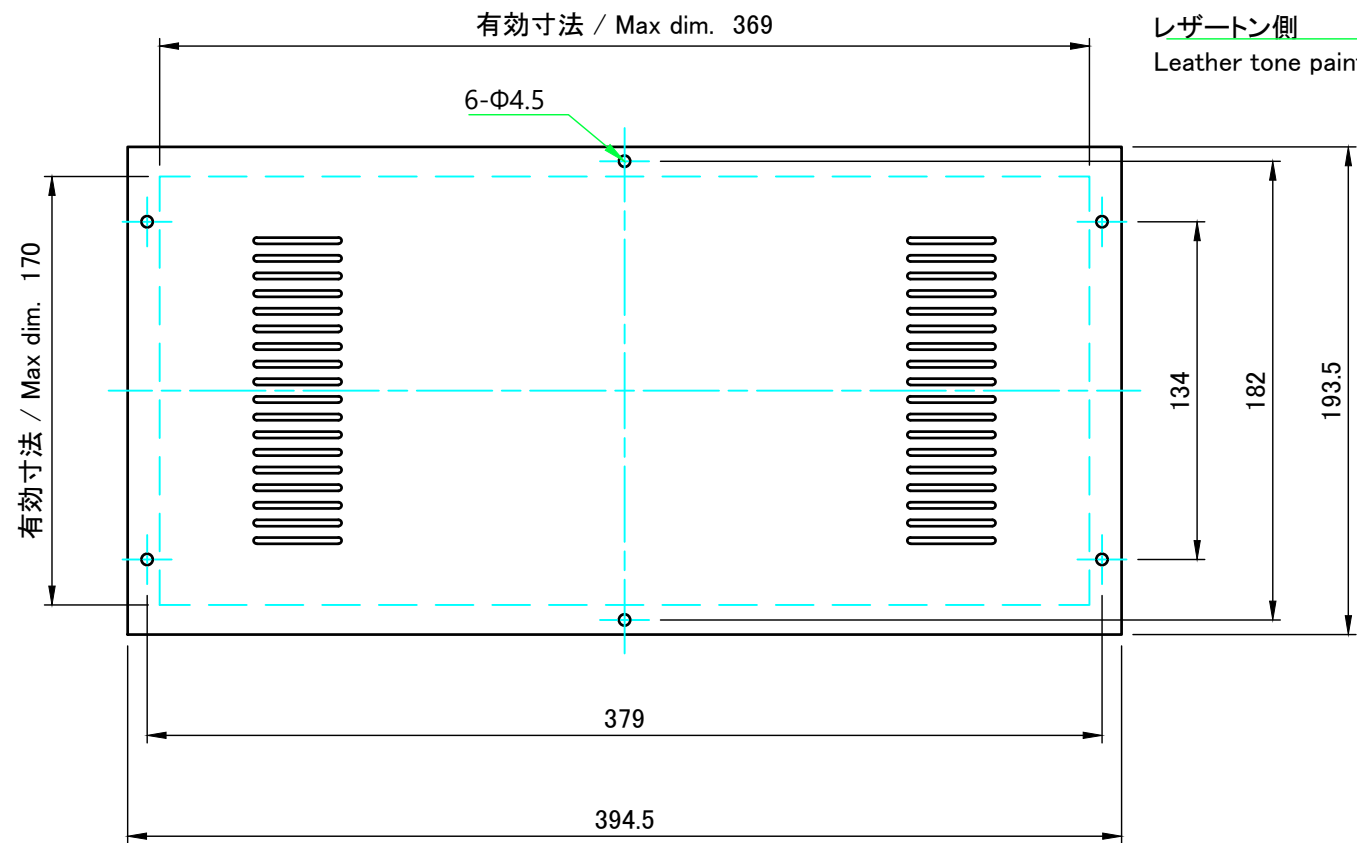
株式会社タカチ電機工業 TAKACHI ELECTRONICS ENCLOSURE CO., LTD.			品名/Title 側板 Side panel	尺度/Scale 1 : 3
承認/Approved 中根	検図/Checked 野村	製図/Created 岡本	型番/Product number H221.5×D200	
			作成日/Date 2019/10/09	4 / 7



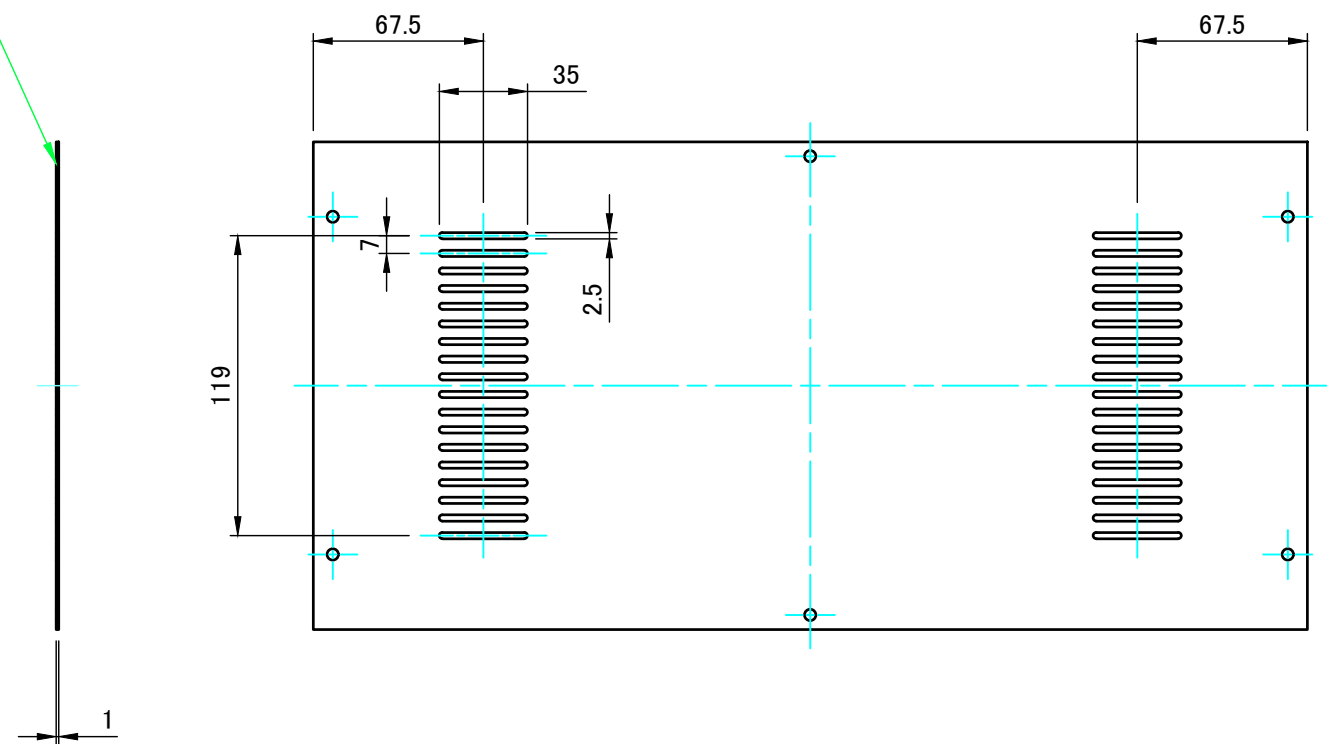
2-M3用サラ穴  
2-M3 Countersunk



 <b>株式会社タカチ電機工業</b> <small>TAKACHI ELECTRONICS ENCLOSURE CO., LTD.</small>			品名/Title フレーム (AE-303) Frame (AE-303)	 尺度/Scale 1 : 1.5
承認/Approved 中根	検図/Checked 野村	製図/Created 岡本	型番/Product number AE-303-D200 作成日/Date 2019/10/10	

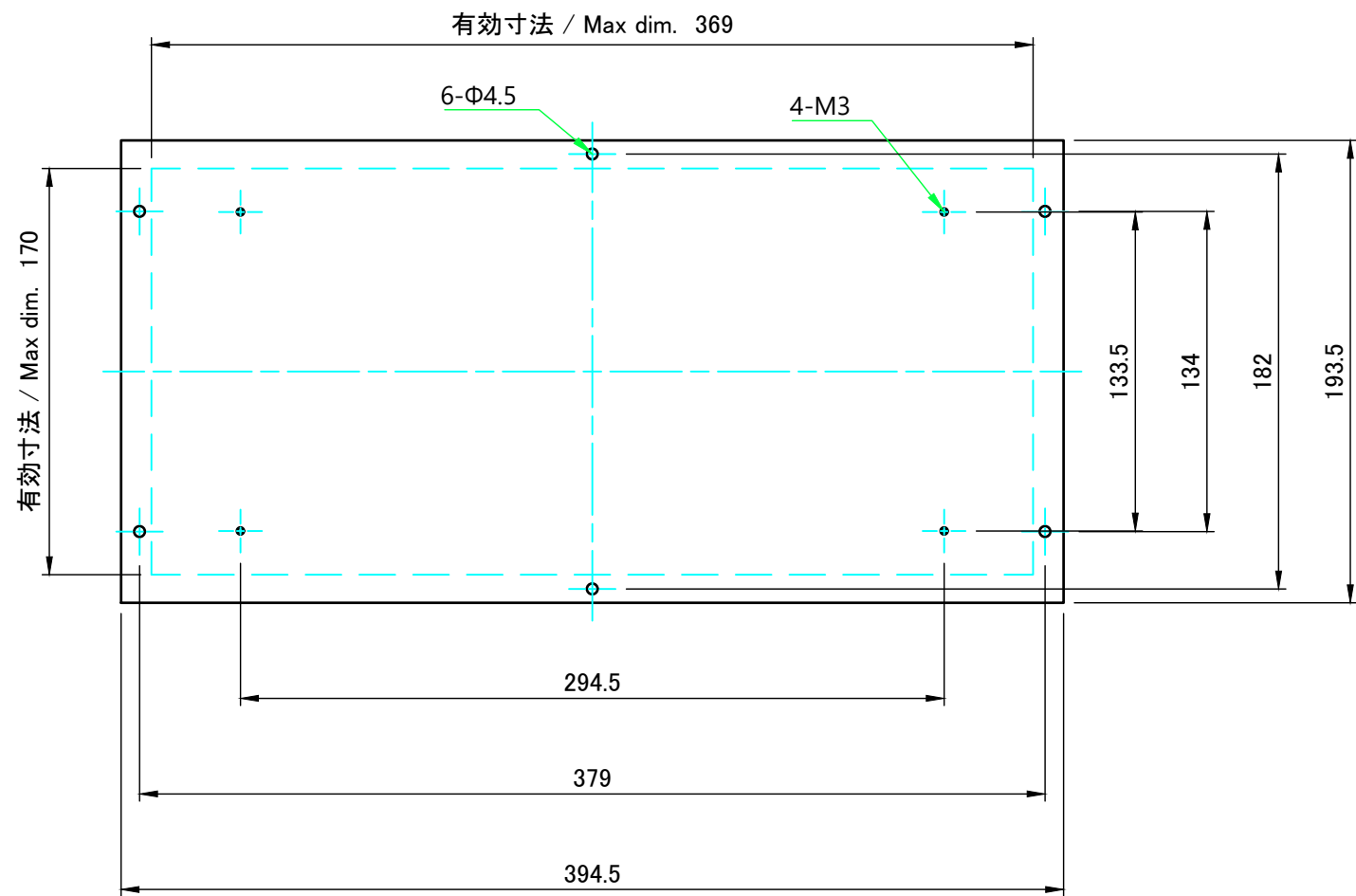


表面 / Front side

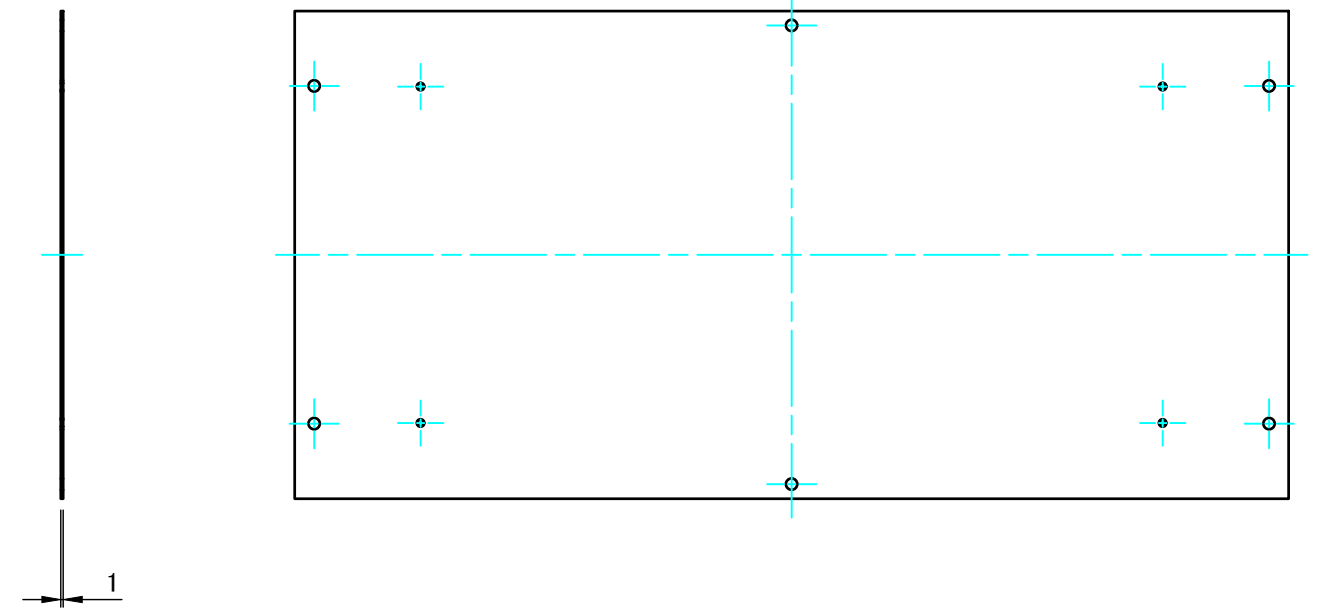


裏面 / Back side


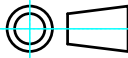
<b>株式会社タカチ電機工業</b> TAKACHI ELECTRONICS ENCLOSURE CO., LTD.			品名/Title <b>天板</b> Top cover	尺度/Scale 1 : 3
承認/Approved	検図/Checked	製図/Created	型番/Product number <b>W430-D200</b>	
中根	野村	岡本	作成日/Date 2019/10/16	6 / 7



表面 / Front side



裏面 / Back side

 株式会社タカチ電機工業 TAKACHI ELECTRONICS ENCLOSURE CO., LTD.			品名/Title 底板 Bottom cover	 尺度/Scale 1 : 3
承認/Approved	検図/Checked	製図/Created	型番/Product number W430-D200	
中根	野村	岡本	作成日/Date 2019/10/17	7 / 7