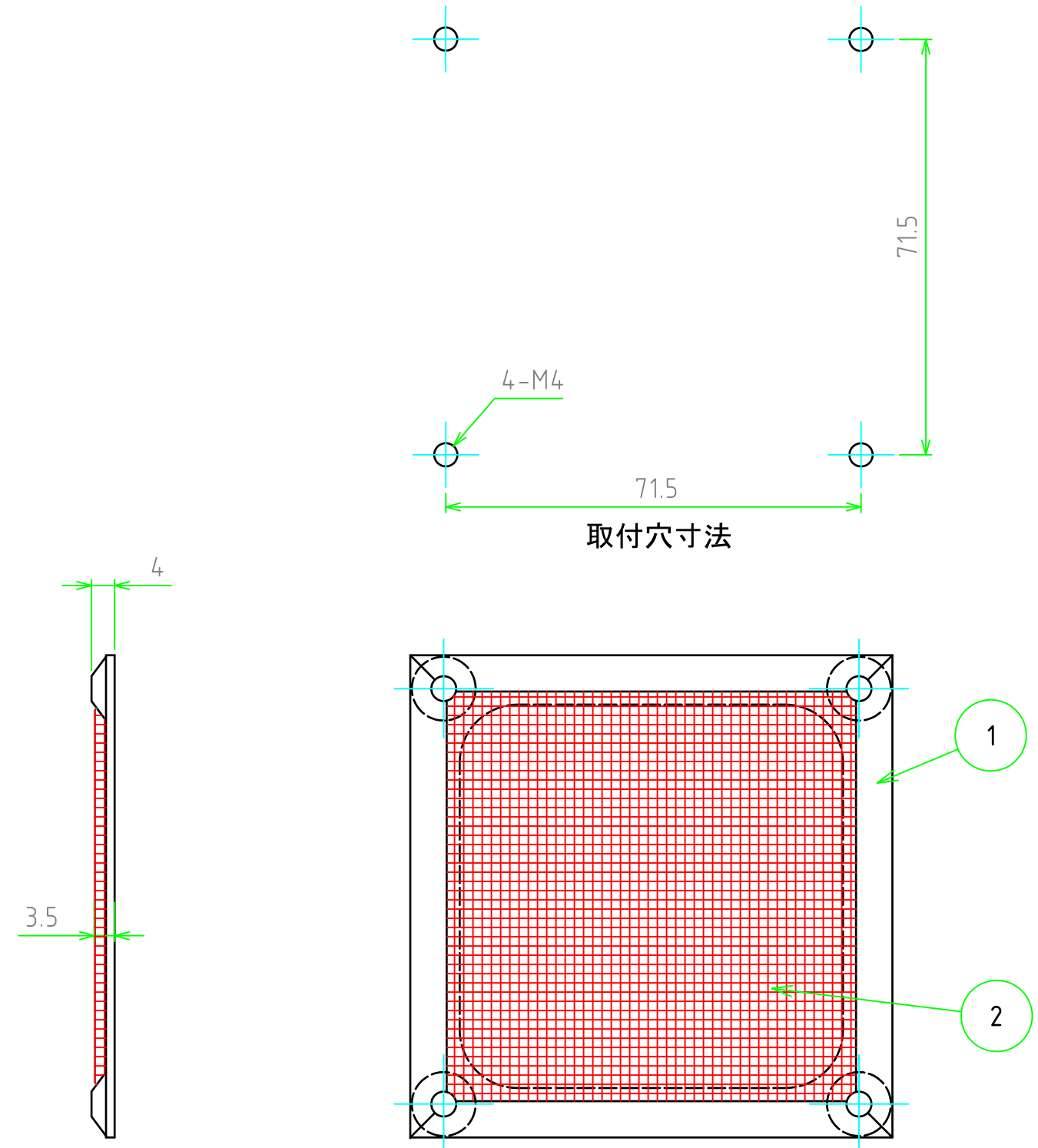
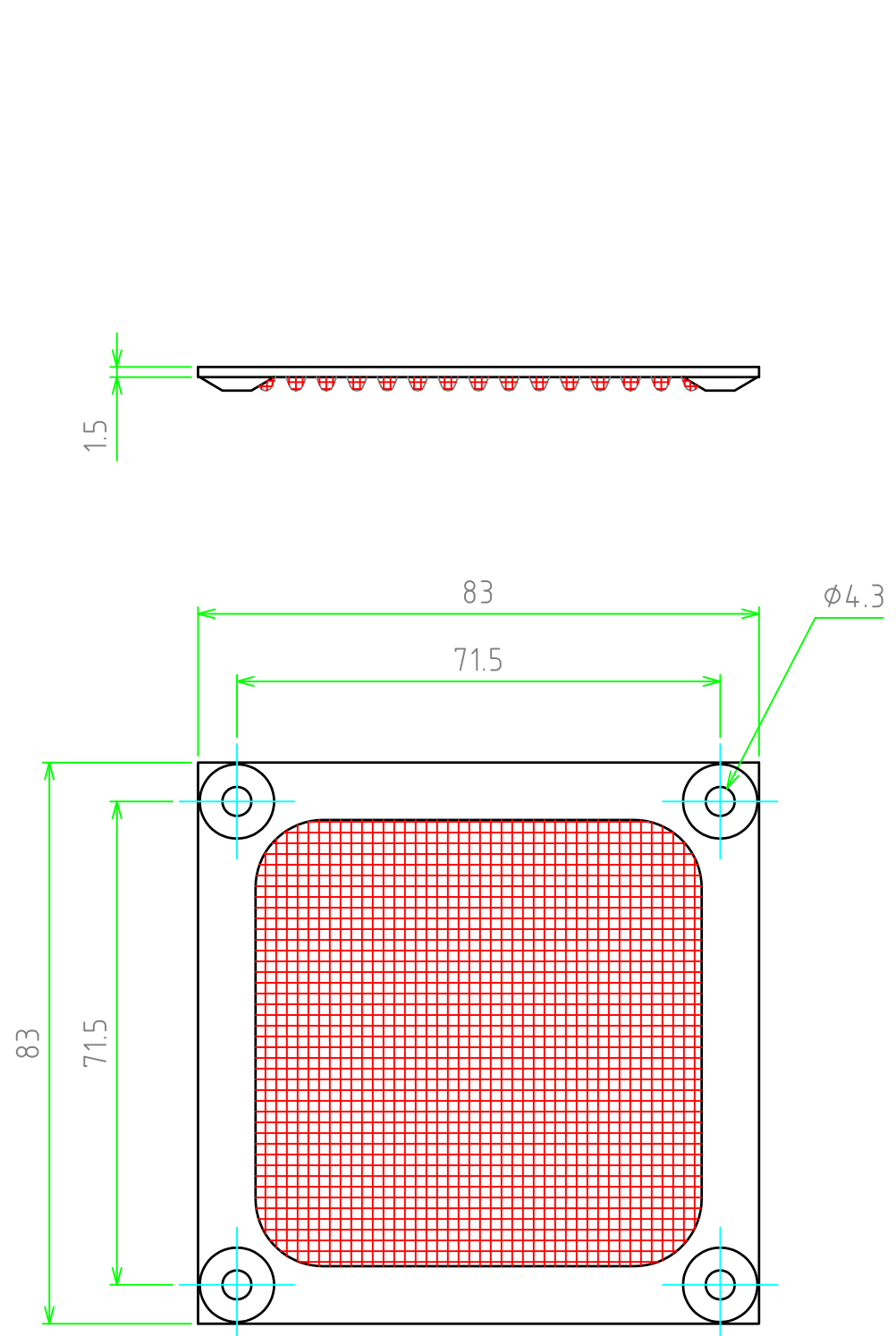


構成内容

| No. | 名称 | 数量 | 材質 | 色・表面処理 |
|-----|------|----|-------|--------|
| 1 | フレーム | 1 | アルミ | 無処理 |
| 2 | メッシュ | 1 | ステンレス | 無処理 |



取付穴寸法

| | | | | | |
|-------------|----|----|-----|--------------|-------|
| 株式会社タカチ電機工業 | | | 品名 | シールドファンフィルター | |
| 承認 | 検図 | 製図 | 型番 | EMF-80 | |
| 中根 | 中根 | 鎌田 | 作成日 | 2020/08/27 | 1 / 1 |