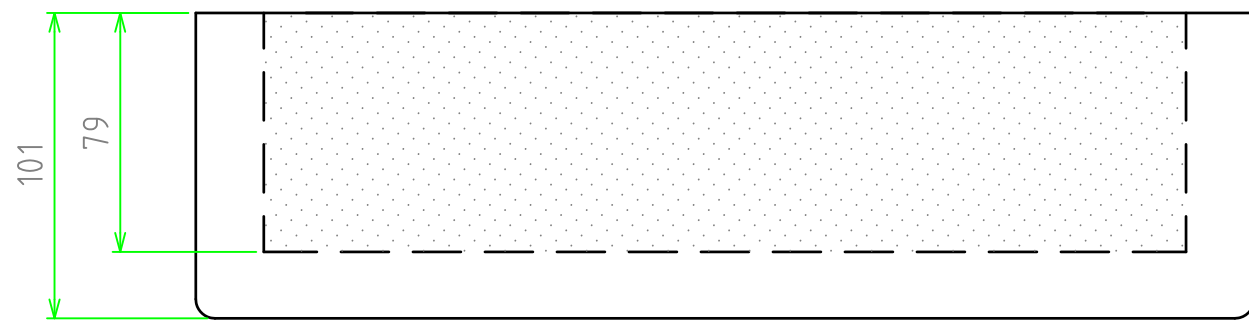
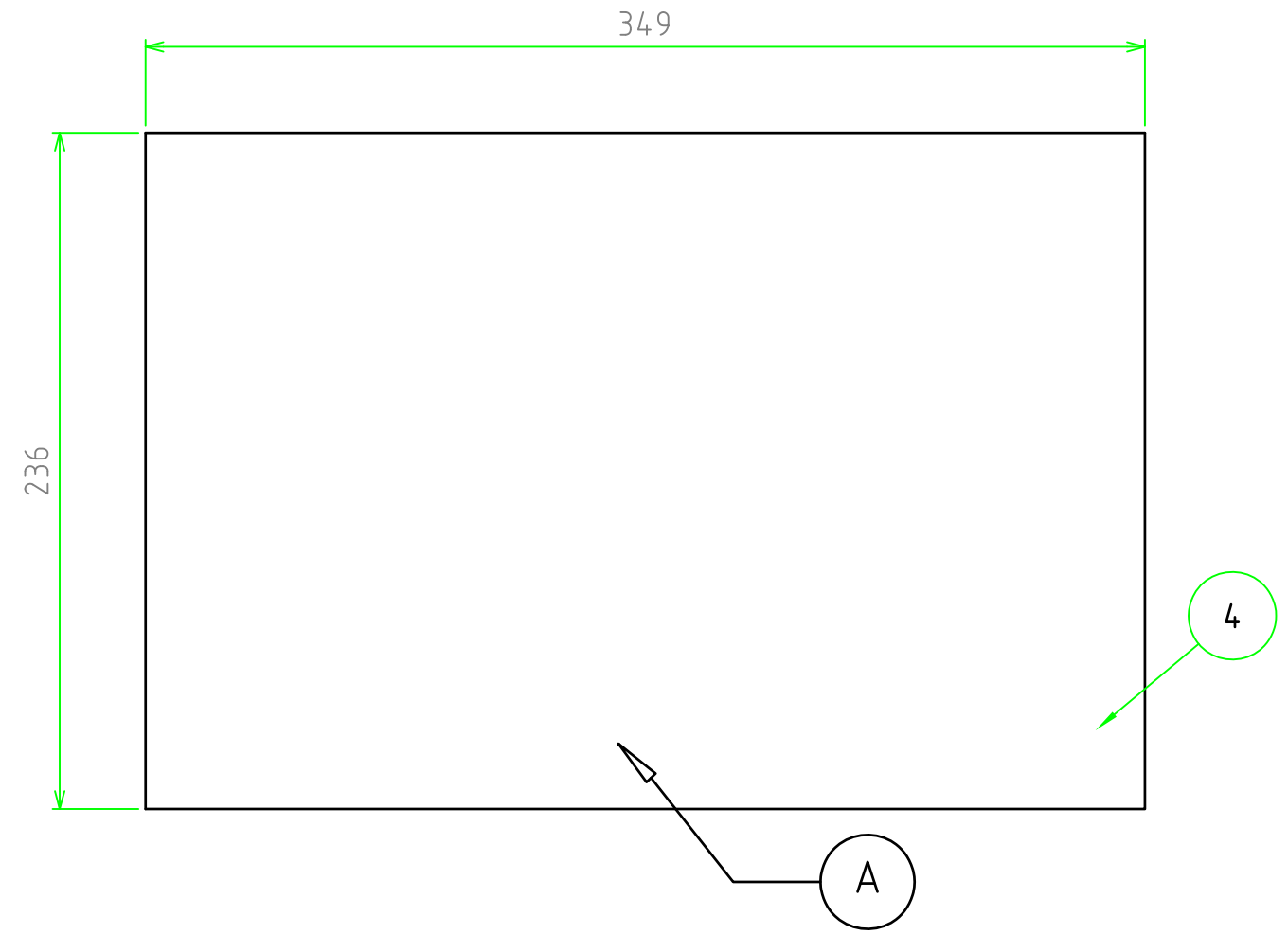
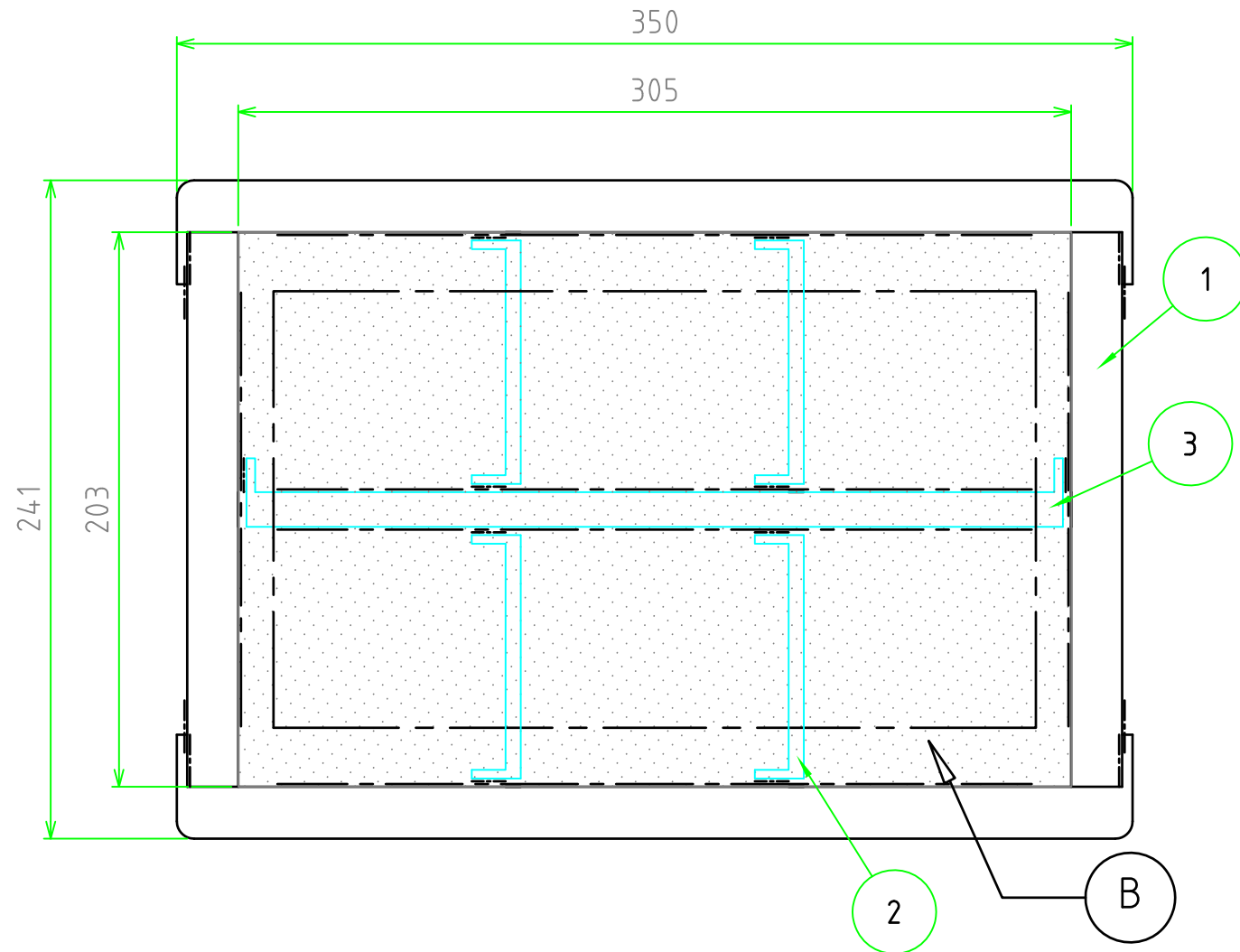
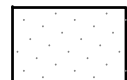


構成内容				
照番	名称	数量	材質	色・表面処理
1	本体	1	ナイロン/PEF/PVC	黒
2	仕切りA	4	ナイロン/PEF	黒
3	仕切りB	1	ナイロン/PEF/PVC	黒
4	波型スポンジ	1	ポリウレタン	黒



-----マジックテープ部分

 収納部分

※ディバイダー本体はスポンジ材質の組立製品ですので寸法は参考値となります。  
 ※仕切りはマジックテープ貼り付けタイプなので任意の位置に取付可能です。

 尺度 1:2.5 作成日 2016/05/02	品名 ディバイダー	株式会社タカチ電機工業		
	型番 DVI915	承認 中根	検図 岡本	製図 常山
図番				