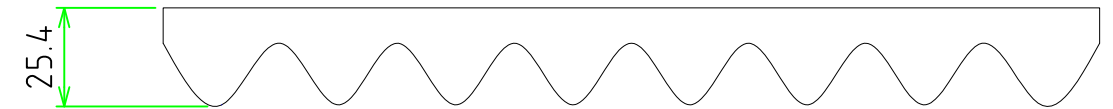
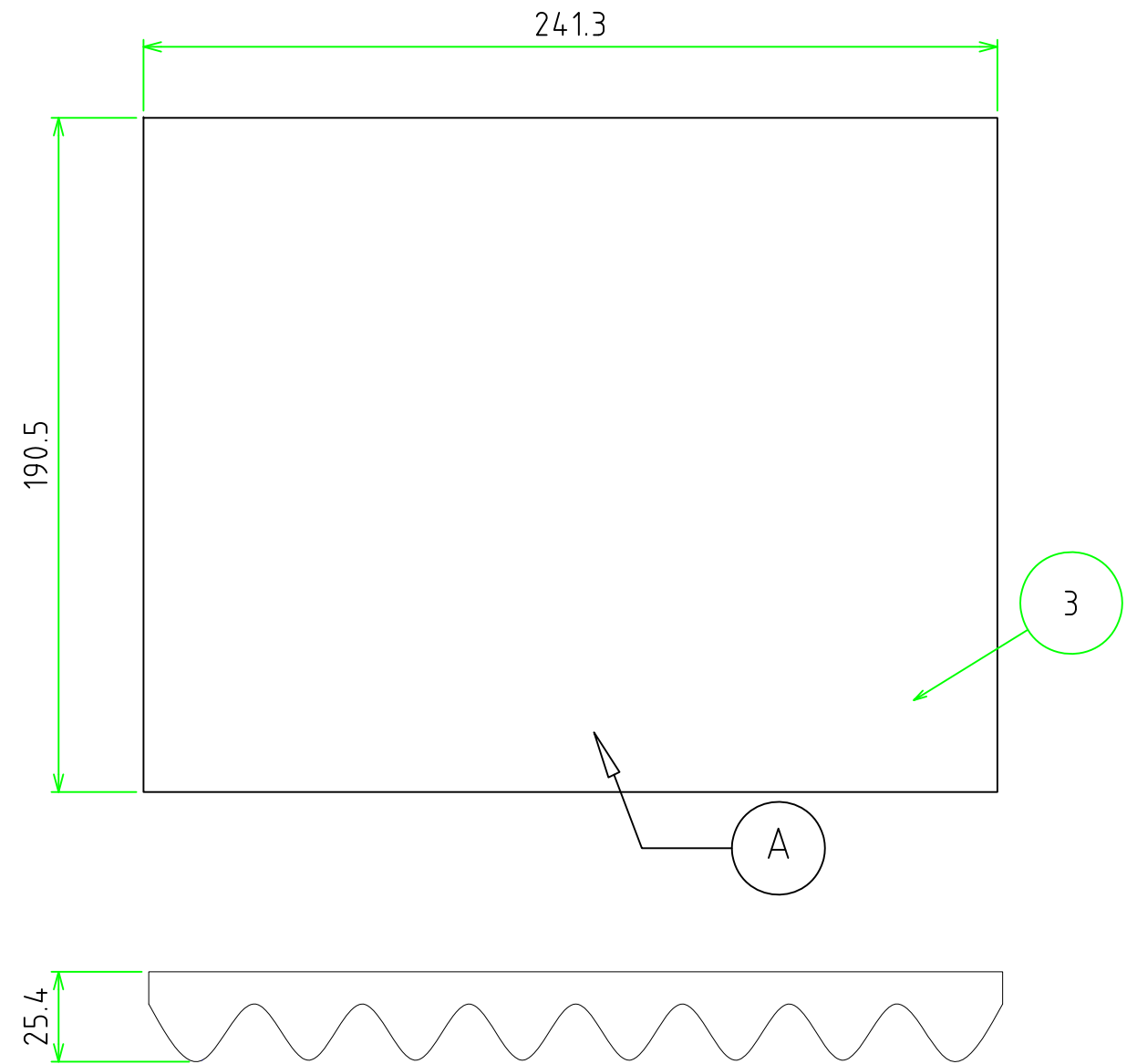


構成内容				(文書番号: TY-34)2008.02.08
照番	名称	数量	材質	色・表面処理
1	本体	1	ナイロン/PEF/PVC	黒
2	仕切りA	3	ナイロン/PEF	黒
3	波型スポンジ	1	ポリウレタン	黒



----- マジックテープ部分

■ 収納部分

※ディバイダー本体はスポンジ材質の組立製品ですので寸法は参考値となります。
 ※仕切りはマジックテープ貼り付けタイプなので任意の位置に取付可能です。

	品名	株式会社タカチ電機工業			
	ディバイダー	承認	検図	製図	
	尺度	1:2	中根	岡本	常山
作成日	2018/10/02	型番	DVI908	図番	