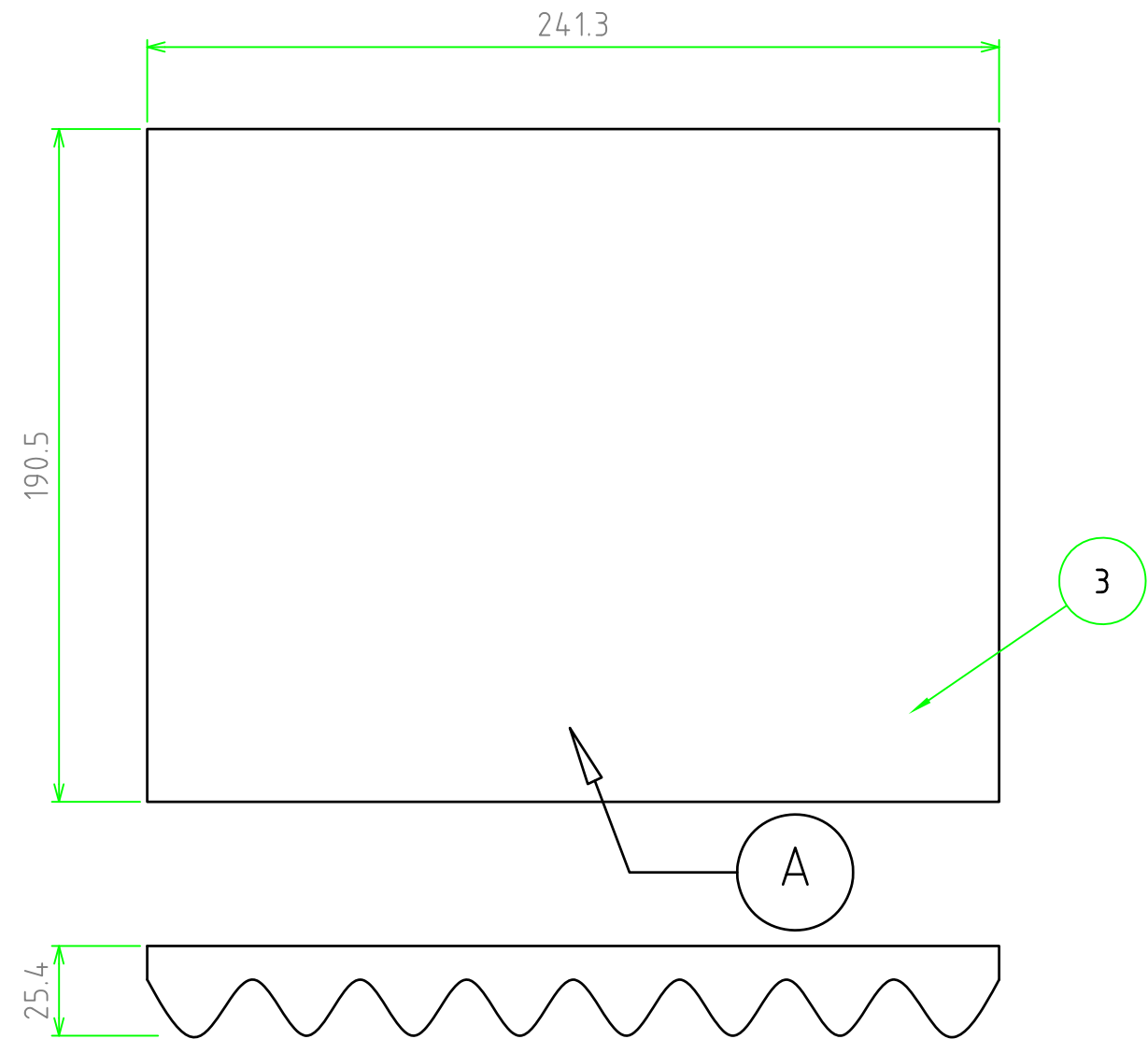


構成内容				
照番	名称	数量	材質	色・表面処理
1	本体	1	ナイロン/PEF/PVC	黒
2	仕切りA	3	ナイロン/PEF	黒
3	波型スポンジ	1	ポリウレタン	黒



-----マジックテープ部分

■ 収納部分

※ディバイダー本体はスポンジ材質の組立製品ですので寸法は参考値となります。
 ※仕切りはマジックテープ貼り付けタイプなので任意の位置に取付可能です。

 尺度 1:2	品名 ディバイダー	株式会社タカチ電機工業		
	型番 DVI905	承認 中根	検図 常山	製図 岡本
作成日 2016/05/02	図番			