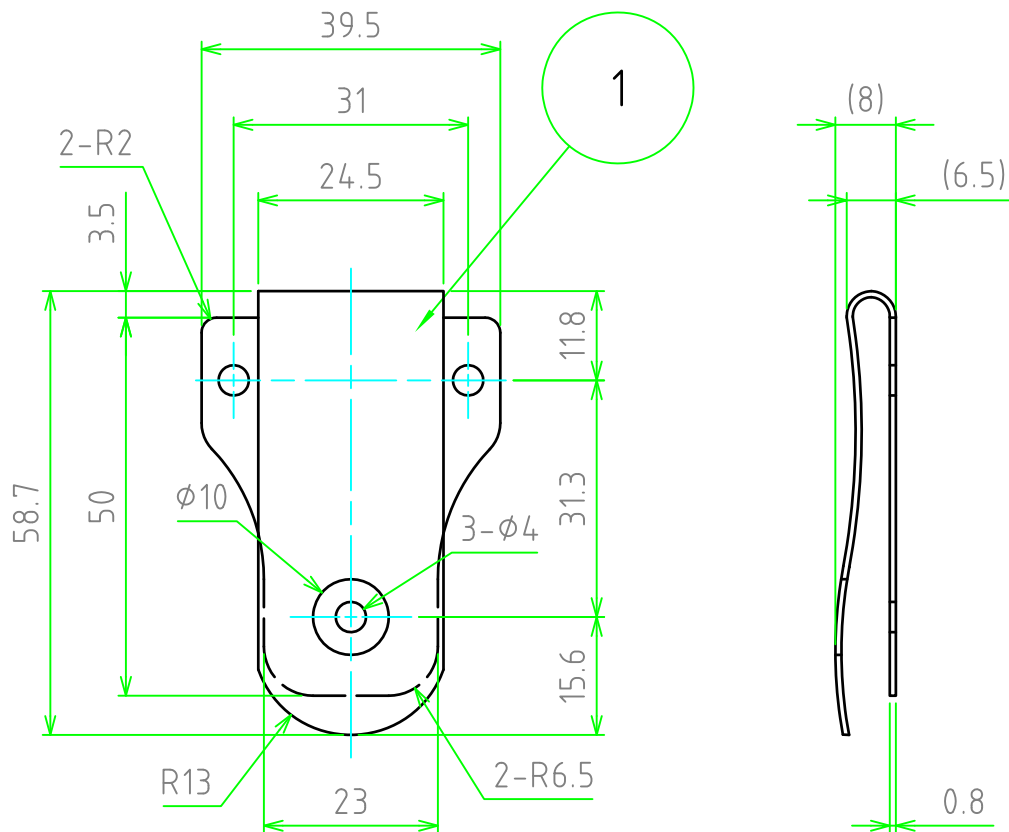


照番	名称	数量	材質	色・表面处理
1	ベルトクリップ	1	SPCC t0.8	クロームメッキ



	品名	株式会社タカチ電機工業		
	DK型ベルトクリップ	承認	検図	製図
	型番	高地（一）	大江	野村
尺度	DK-2			
1:1	図番			
作成日				
2012/07/02				