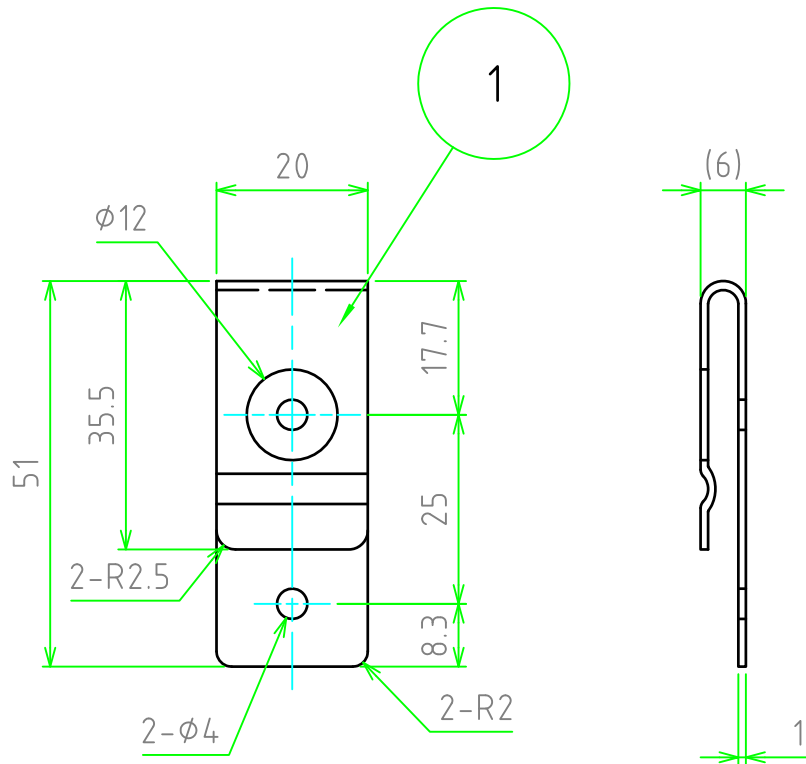


構成内容

【文書番号：TY-34】2008.02.08

| 照番 | 名称      | 数量 | 材質        | 色・表面処理  |
|----|---------|----|-----------|---------|
| 1  | ベルトクリップ | 1  | SPCC t1.0 | クロームメッキ |



|  |     |            |    |      |             |    |    |
|--|-----|------------|----|------|-------------|----|----|
|  | 品名  | DK型ベルトクリップ |    |      | 株式会社タカチ電機工業 |    |    |
|  | 尺度  | 1:1        | 型番 | DK-1 | 承認          | 検図 | 製図 |
|  | 作成日 | 2012/07/02 | 図番 |      | 高地（一）       | 大江 | 野村 |