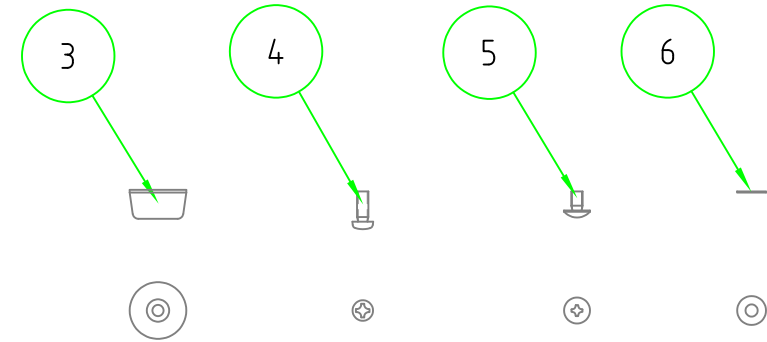
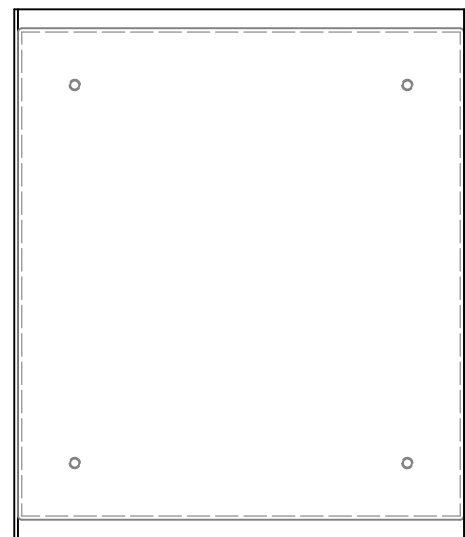
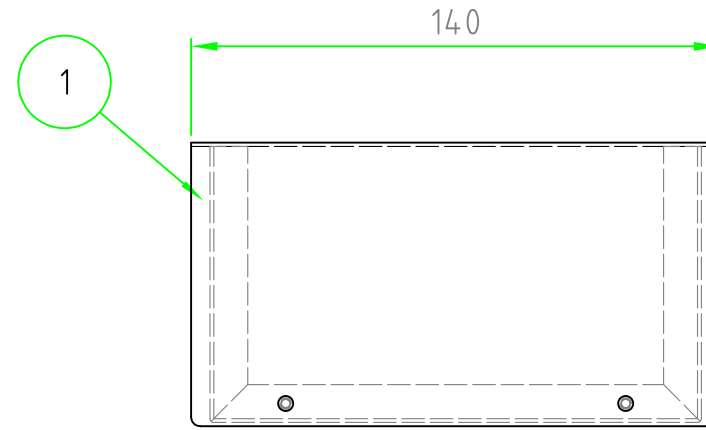
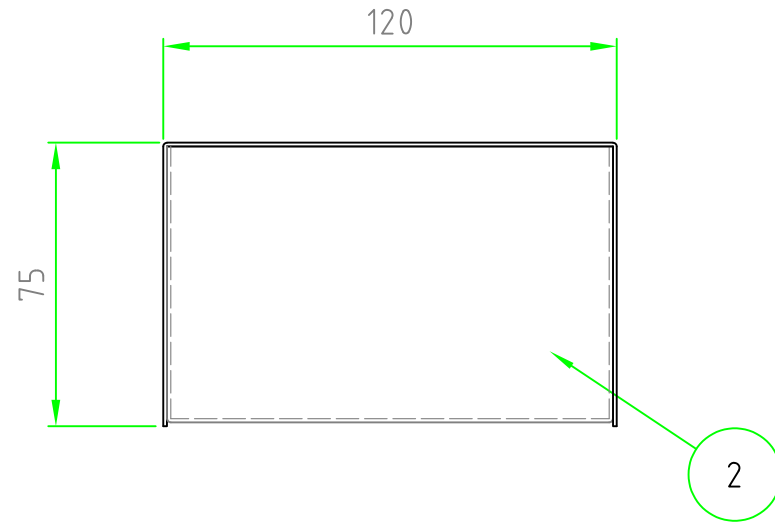


構成内容					
照番	名称	数量	材質	色・表面処理	
1	カバー	1	鋼板 SECC t1.0	黒塗装(フントーン塗装)	
2	シャーシ	1	アルミ板 A1100P t1.0	表面 メタリックシルバー塗装、裏面 導通処理	
3	ゴム足	4	合成ゴム	黒	
4	ゴム足取付ビス(φ6 M3×8)	4	鉄	三価クローメイト	
5	取付ビス(φ5 M3×5)	4	真ちゅう	ニッケルメッキ	
6	M3用平ワッシャー	8	真ちゅう	ニッケルメッキ	



<b>TAKACHI</b> 株式会社タカチ電機工業			品名 CU-N型 万能ケース	 尺度 1:2
承認 中根	検図 横田	製図 大江	型番 CU-13N	
			作成日 2020/07/07	1 / 1