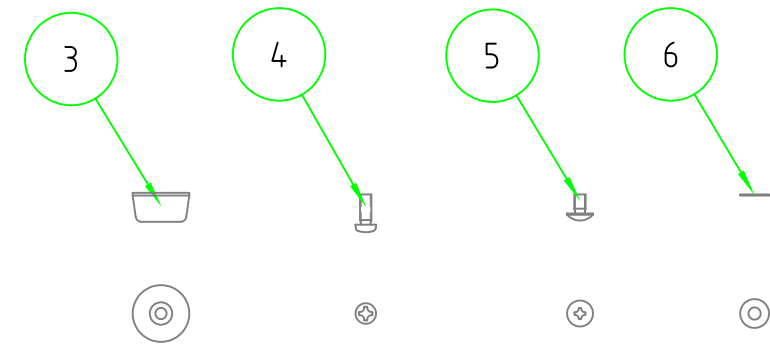
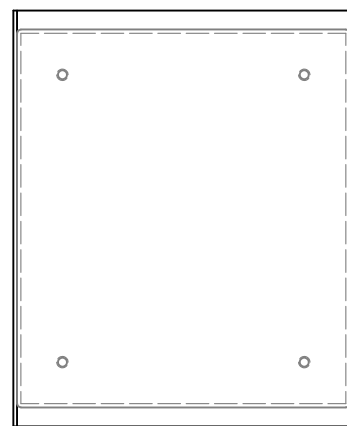
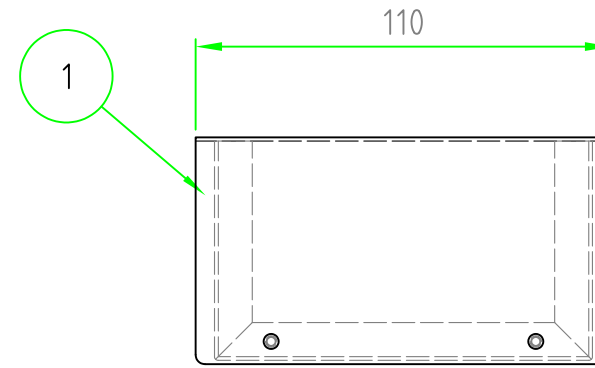
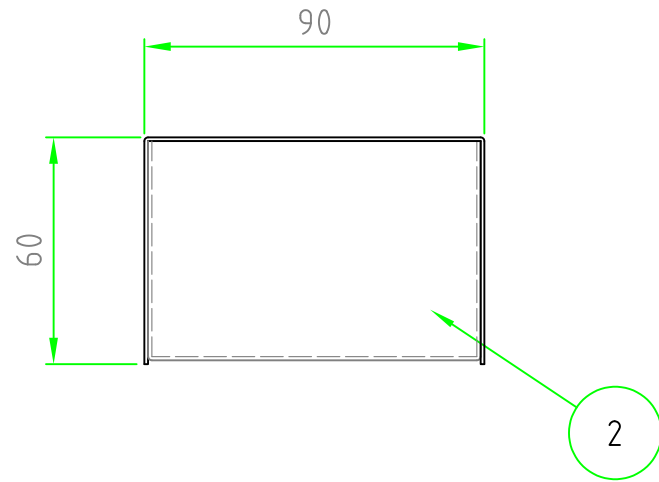


構成内容				
照番	名称	数量	材質	色・表面処理
1	カバー	1	鋼板 SECC t1.0	黒塗装(フントーン塗装)
2	シャーシ	1	アルミ板 A1100P t1.0	表面 メタリックシルバー塗装、裏面 導通処理
3	ゴム足	4	合成ゴム	黒
4	ゴム足取付ビス (φ4×M3×8)	4	鉄	三価クローメイト
5	取付ビス (トラスM3×5)	4	真ちゅう	ニッケルメッキ
6	M3用平ワッシャー	8	真ちゅう	ニッケルメッキ



株式会社タカチ電機工業			品名 CU-N型 万能ケース	
承認 中根	検図 横田	製図 大江	型番 CU-12N	
			作成日 2020/07/07	1 / 1