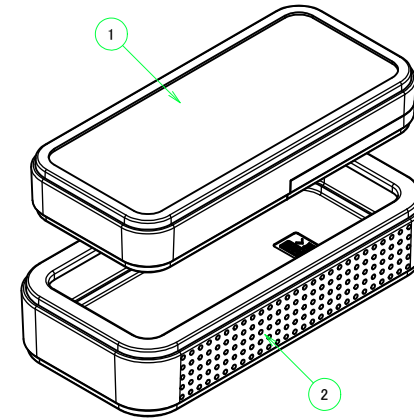
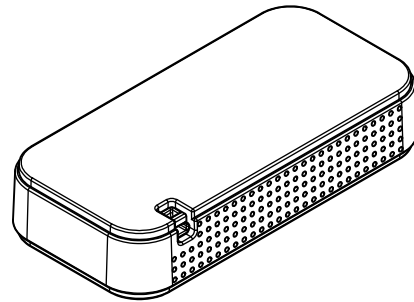
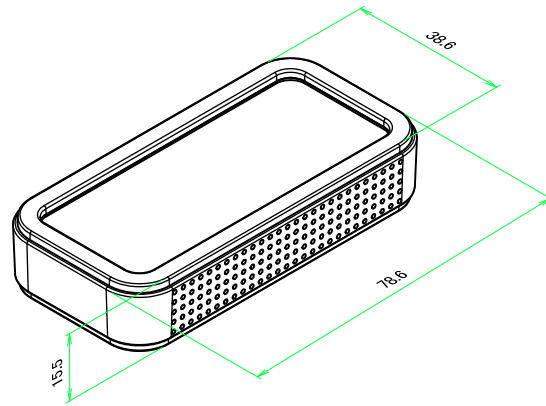


構成内容 / Components				
No.	名称 / Part name	数量 / Pcs	材質 / Material	色・表面処理 / Color・Finish
1	ケース / Case	1	* 詳細は別紙 / See * below	* 詳細は別紙 / See * below
2	シリコンカバー Silicone cover	1	シリコンゴム Silicone	ピンク、イエロー、グリーン、シアンブルー、ライトグレー、ブラック Pink, Yellow, Green, Cyan, Light gray, Black

* 内部ケースの構成内容、詳細寸法はCS75-□をご参照下さい。
* See the separate drawing of CS75-□ for inner enclosure dimensions.



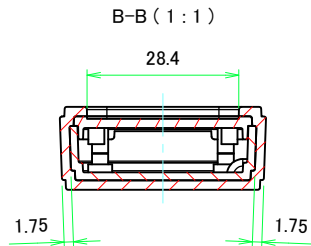
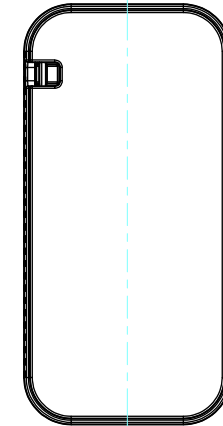
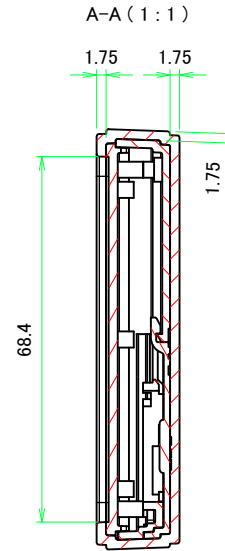
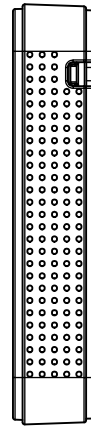
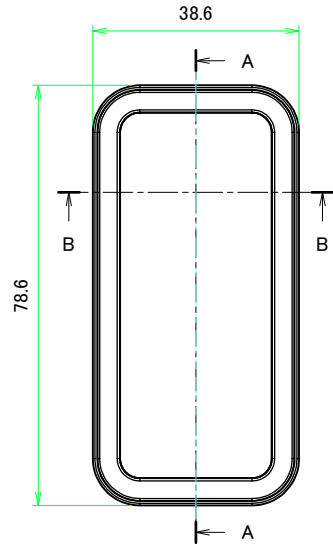
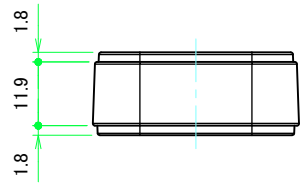
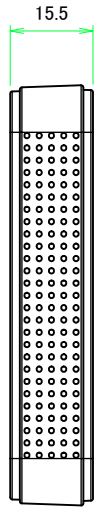
色仕様(型番末尾□□) / Color Type (End of product number□□)		
記号 / Code	ケース / Case	シリコンカバー / Silicone cover
B P	ブラック / Black	ピンク / Pink
B Y	ブラック / Black	イエロー / Yellow
B G	ブラック / Black	グリーン / Green
B C	ブラック / Black	シアンブルー / Cyan
B L	ブラック / Black	ライトグレー / Light gray
B B	ブラック / Black	ブラック / Black
W P	ホワイト / White	ピンク / Pink
W Y	ホワイト / White	イエロー / Yellow
W G	ホワイト / White	グリーン / Green
W C	ホワイト / White	シアンブルー / Cyan
W L	ホワイト / White	ライトグレー / Light gray
W B	ホワイト / White	ブラック / Black

■テクニカルデータ / Technical Data■

使用温度範囲 / Operating temperature : -10°C ~ +60°C

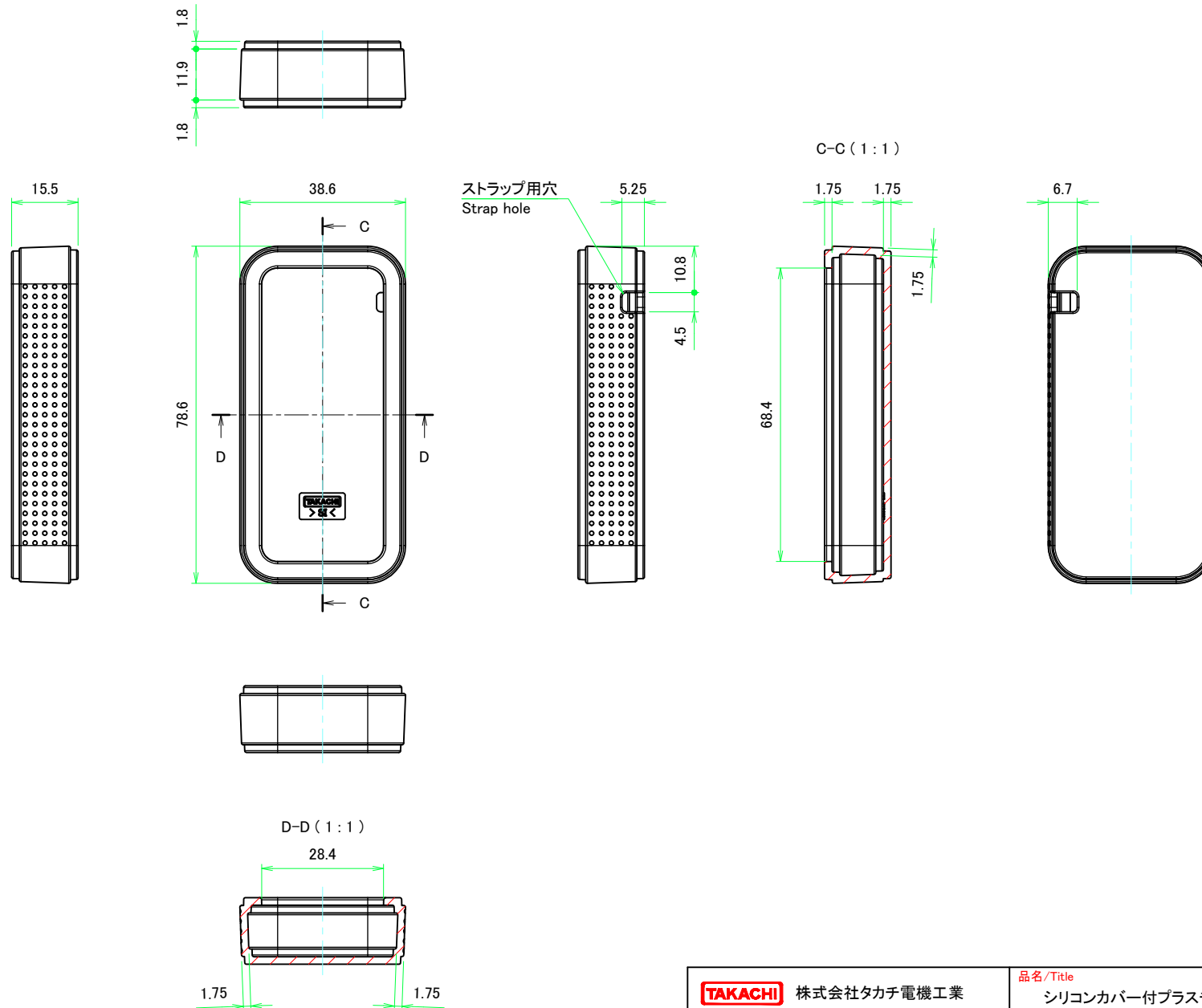
電池構造 / Battery compartment type : CR2032 x 1

TAKACHI 株式会社タカチ電機工業 TAKACHI ELECTRONICS ENCLOSURE CO., LTD.		品名/Title シリコンカバー付プラスチックケース PORTABLE PLASTIC CASE with SILICONE COVER	 尺度/Scale 1:1
承認/Approved	検図/Checked	製図/Created	
	岡本	野村	型番/Product number CSS75-CL-□□
作成日/Date 2018/08/30			1 / 3



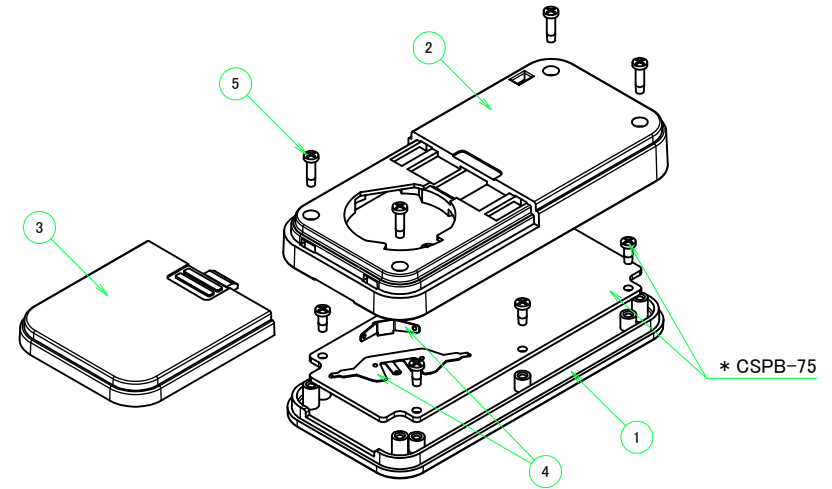
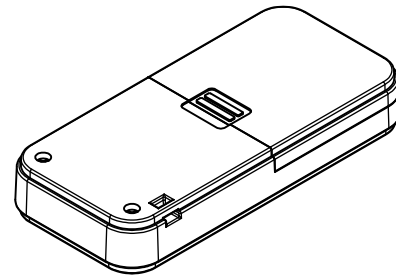
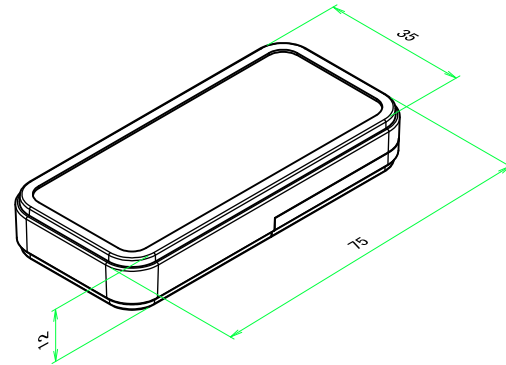
株式会社タカチ電機工業 TAKACHI ELECTRONICS ENCLOSURE CO., LTD.		品名/Title シリコンカバー付プラスチックケース PORTABLE PLASTIC CASE with SILICONE COVER	 尺度/Scale 1:1
承認/Approved	検図/Checked 岡本	製図/Created 野村	
		作成日/Date 2018/08/30	2 / 3

シリコンカバー / Silicone cover



株式会社タカチ電機工業 <small>TAKACHI ELECTRONICS ENCLOSURE CO., LTD.</small>		品名/Title シリコンカバー付プラスチックケース PORTABLE PLASTIC CASE with SILICONE COVER	尺度/Scale 1:1
承認/Approved	検図/Checked 岡本	製図/Created 野村	
		作成日/Date 2018/08/30	3 / 3

構成内容 / Components				
No.	名称 / Part name	数量 / Pcs	材質 / Material	色・表面処理 / Color・Finish
1	上カバー / Top cover	1	ABS樹脂 UL94HB / ABS UL94HB	ブラック, ホワイト / Black, White
2	下カバー / Bottom cover	1	ABS樹脂 UL94HB / ABS UL94HB	ブラック, ホワイト / Black, White
3	電池カバー / Battery cover	1	ABS樹脂 UL94HB / ABS UL94HB	ブラック, ホワイト / Black, White
4	電池端子 / Battery contact	1set	ステンレス SUS304 / Stainless steel SUS304	ニッケルメッキ / Nickel plated
5	取付ビス (M1.6 x 6 ナベタッピング) Screw (M1.6 - 6 Pan head self tapping)	4	鉄 Steel	ニッケルメッキ, 三価黒クロメート Nickel plated, Black trivalent chromate
-	ガイドシール / CR2032 sticker	1	ユボ + PP / PP	-



* オプションで専用基板 (CSPB-75) をご用意しております。
* Exclusive PCB (CSPB-75) is available as Optional parts.

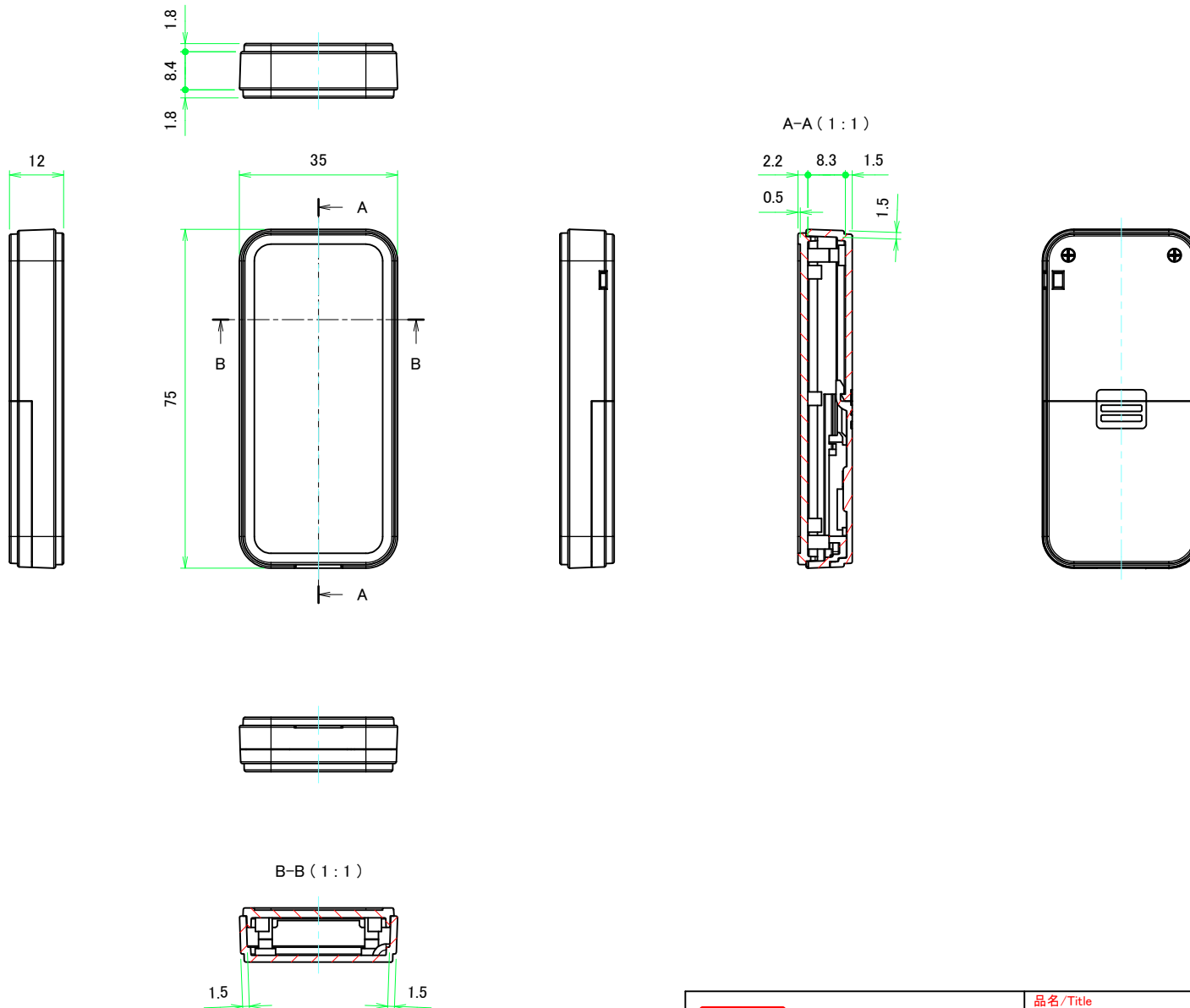
■テクニカルデータ / Technical Data■

使用温度範囲 / Operating temperature : -10°C ~ +60°C

電池構造 / Battery compartment type : CR2032 x 1

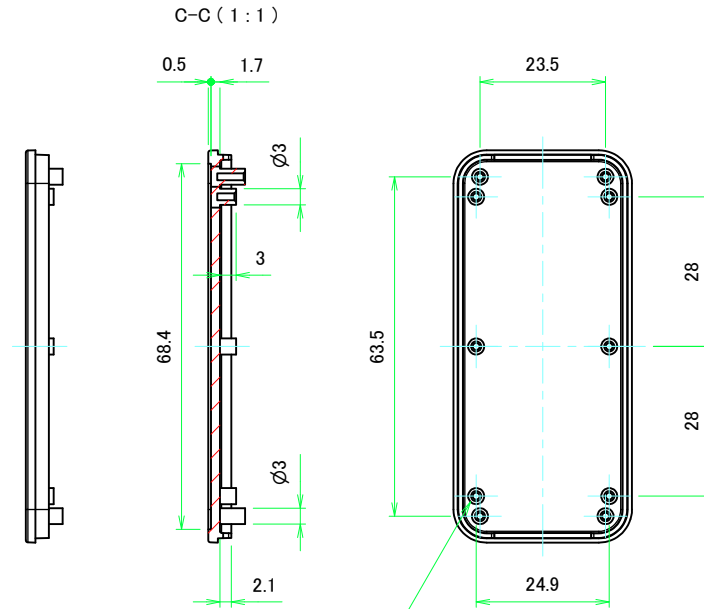
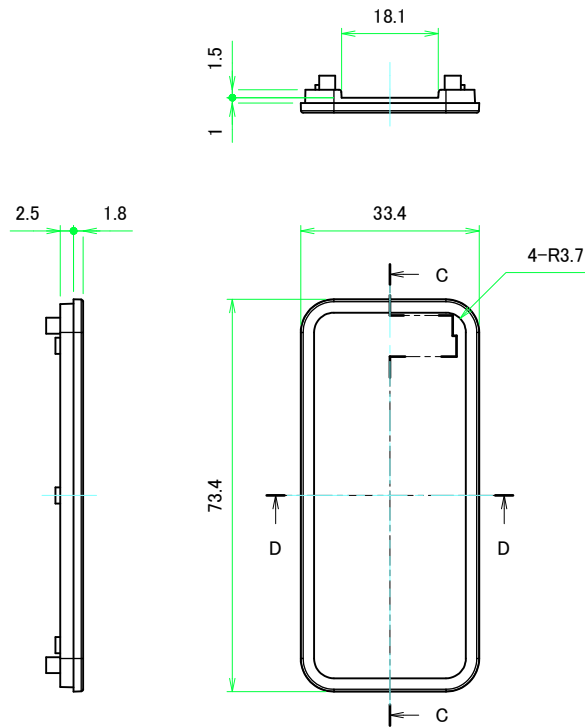
色仕様 (型番末尾口) / Color Type (End of product number口)	
記号 / Code	色 / Color
B	ブラック / Black
W	ホワイト / White

株式会社タカチ電機工業 <small>TAKACHI ELECTRONICS ENCLOSURE CO., LTD.</small>			品名 / Title ポータブルプラスチックケース PORTABLE PLASTIC CASE	尺度 / Scale 1:1
承認 / Approved 岡本	検図 / Checked 野村	製図 / Created 野村	型番 / Product number CS75-□	
			作成日 / Date 2018/08/30	1 / 4

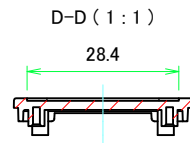
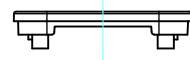


株式会社タカチ電機工業 <small>TAKACHI ELECTRONICS ENCLOSURE CO., LTD.</small>		品名/Title ポータブルプラスチックケース PORTABLE PLASTIC CASE	
承認/Approved	検図/Checked 岡本	製図/Created 野村	
		型番/Product number CS75-□	2 / 4
		作成日/Date 2018/08/30	

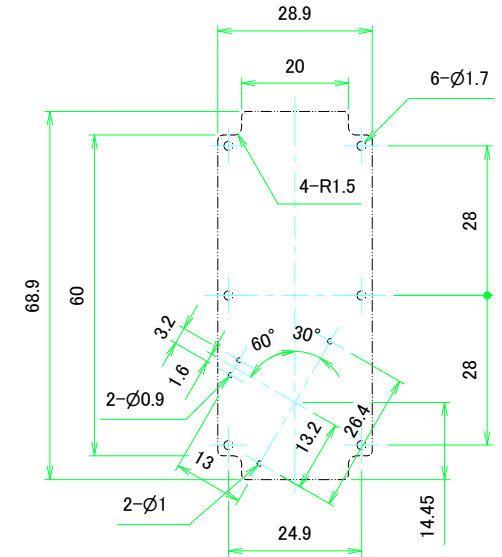
上カバー / Top cover



6-M1.6用基板取付ボス
6-M1.6 Boss



推奨基板形状 / Recommended PCB dimension

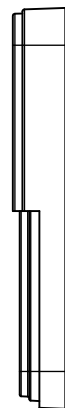
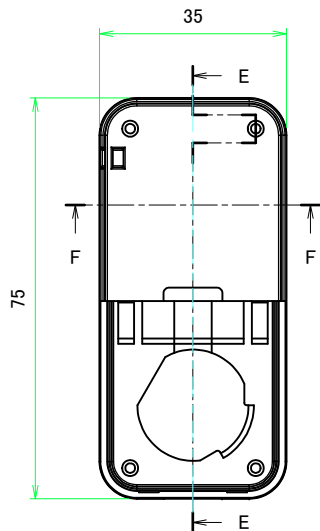


* オプションで専用基板 (GSPB-75) をご用意しております。
* Exclusive PCB (CSPB-75) is available as Optional parts.

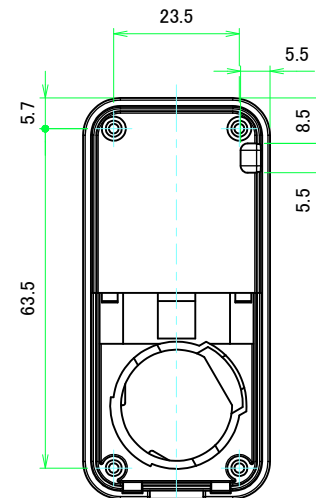
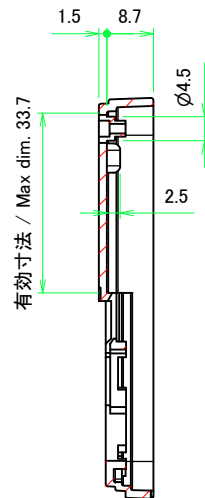
株式会社タカチ電機工業 TAKACHI ELECTRONICS ENCLOSURE CO., LTD.			品名/Title ポータブルプラスチックケース PORTABLE PLASTIC CASE	尺度/Scale 1:1
承認/Approved	検図/Checked	製図/Created	型番/Product number CS75-□	
	岡本	野村	作成日/Date 2018/08/30	3 / 4

下カバー / Bottom cover

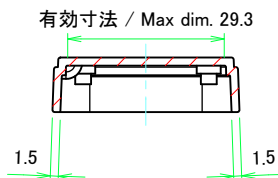
ストラップ用穴
Strap hole



E-E (1:1)



F-F (1:1)



株式会社タカチ電機工業 TAKACHI ELECTRONICS ENCLOSURE CO., LTD.		品名/Title ポータブルプラスチックケース PORTABLE PLASTIC CASE	尺度/Scale 1:1
承認/Approved	検図/Checked	製図/Created	
	岡本	野村	作成日/Date 2018/08/30
			4 / 4