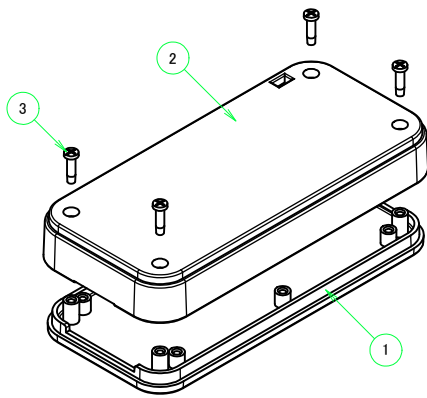
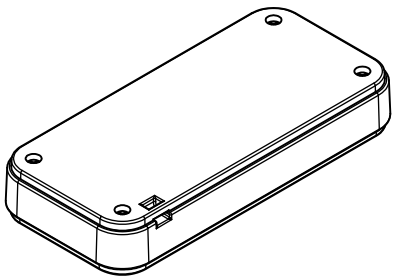
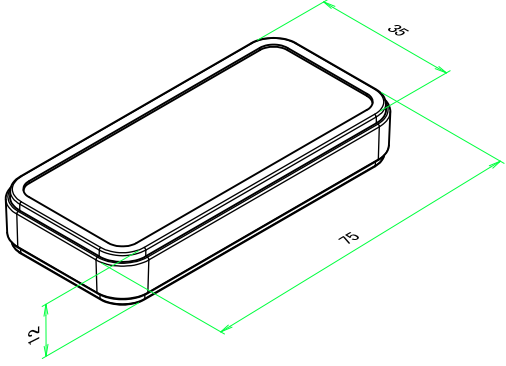


構成内容 / Components				
No.	名称 / Part name	数量 / Pcs	材質 / Material	色・表面処理 / Color・Finish
1	上カバー / Top cover	1	ABS樹脂 UL94HB / ABS UL94HB	ブラック, ホワイト / Black, White
2	下カバー / Bottom cover	1	ABS樹脂 UL94HB / ABS UL94HB	ブラック, ホワイト / Black, White
3	取付ビス (M1.6 x 6 ナベタッピング) Screw (M1.6 - 6 Pan head self tapping)	4	鉄 Steel	ニッケルメッキ, 三価黒クロメート Nickel plated, Black trivalent chromate

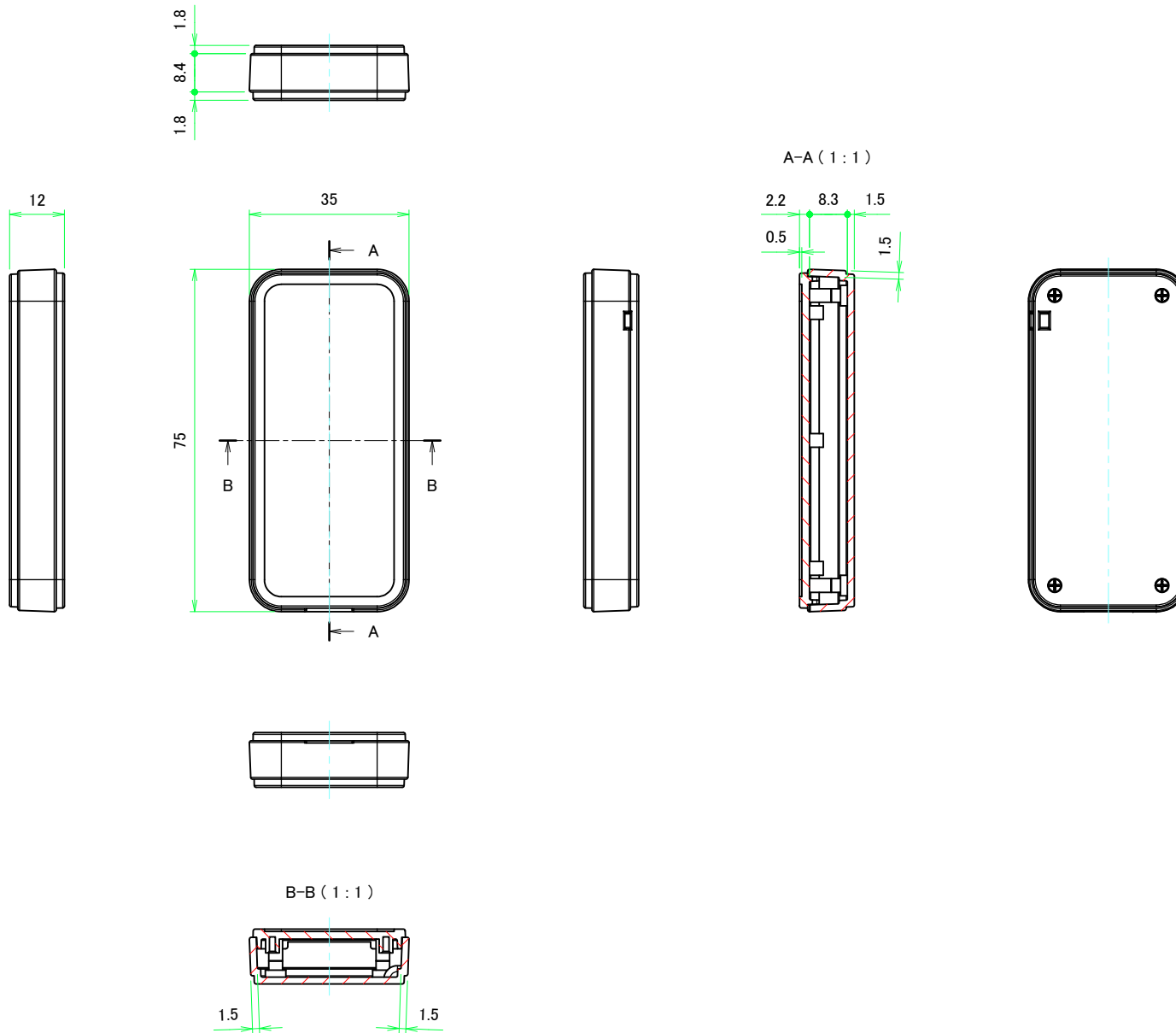


■テクニカルデータ / Technical Data■

使用温度範囲 / Operating temperature : -10°C ~ +60°C

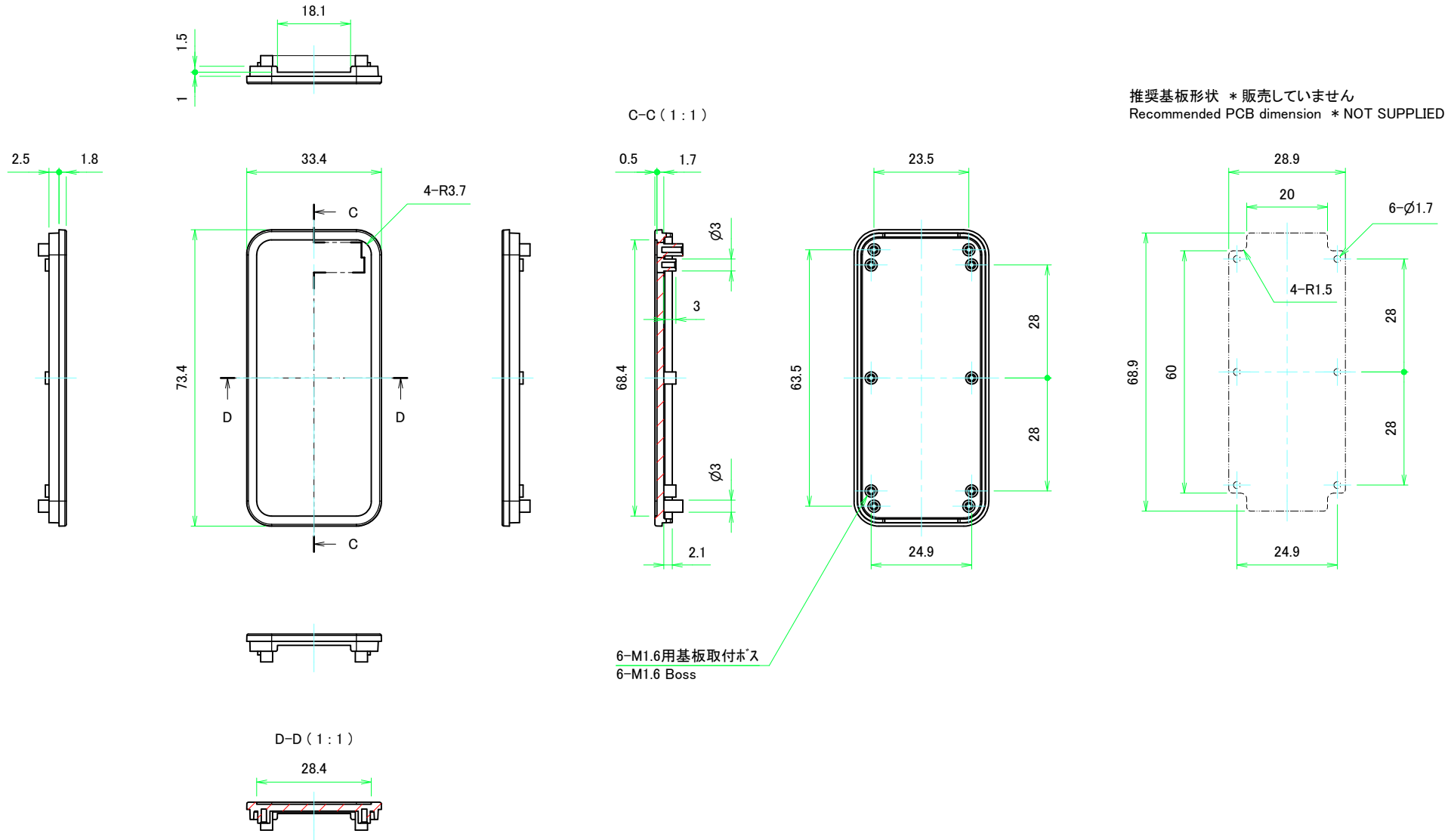
色仕様(型番末尾□) / Color Type (End of product number□)	
記号 / Code	色 / Color
B	ブラック / Black
W	ホワイト / White

<b>株式会社タカチ電機工業</b> <small>TAKACHI ELECTRONICS ENCLOSURE CO., LTD.</small>		<b>品名/Title</b> ポータブルプラスチックケース PORTABLE PLASTIC CASE	<b>尺度/Scale</b> 1:1
<b>承認/Approved</b> 岡本	<b>検図/Checked</b> 野村	<b>型番/Product number</b> CS75N-□	
		<b>作成日/Date</b> 2018/08/30	1 / 4



<b>株式会社タカチ電機工業</b> <small>TAKACHI ELECTRONICS ENCLOSURE CO., LTD.</small>		<b>品名/Title</b> ポータブルプラスチックケース PORTABLE PLASTIC CASE	 <b>尺度/Scale</b> 1:1
<b>承認/Approved</b>	<b>検図/Checked</b> 岡本	<b>製図/Created</b> 野村	
<b>作成日/Date</b> 2018/08/30			2 / 4

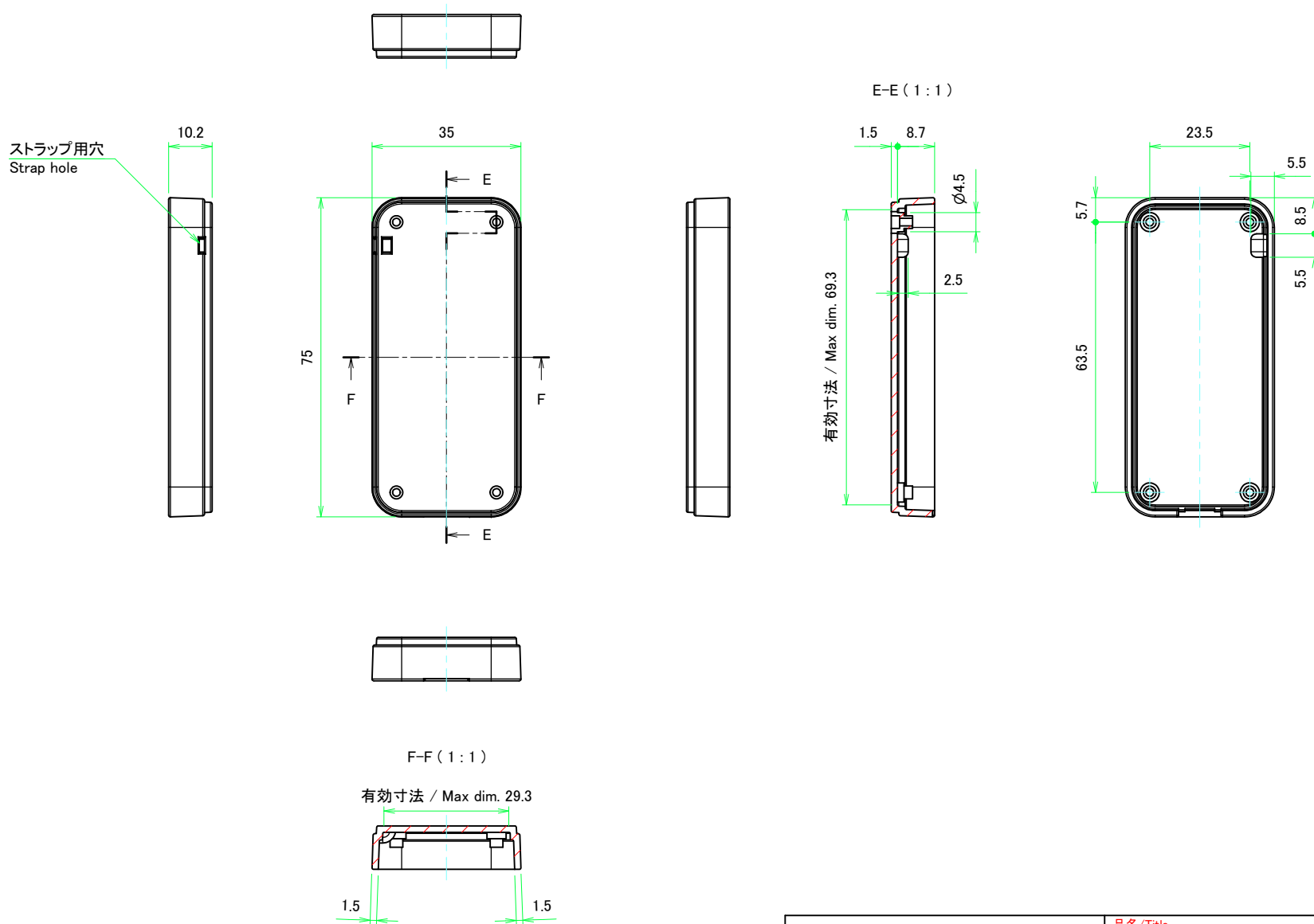
# 上カバー / Top cover



6-M1.6用基板取付ボス  
6-M1.6 Boss

<b>株式会社タカチ電機工業</b> <small>TAKACHI ELECTRONICS ENCLOSURE CO., LTD.</small>			<b>品名/Title</b> ポータブルプラスチックケース PORTABLE PLASTIC CASE	尺度/Scale 1:1
<b>承認/Approved</b> 岡本	<b>検図/Checked</b> 野村	<b>製図/Created</b> 野村	<b>型番/Product number</b> CS75N-□	
			<b>作成日/Date</b> 2018/08/30	3 / 4

下カバー / Bottom cover



株式会社タカチ電機工業 TAKACHI ELECTRONICS ENCLOSURE CO., LTD.		品名/Title ポータブルプラスチックケース PORTABLE PLASTIC CASE	尺度/Scale 1:1
承認/Approved	検図/Checked	製図/Created	
	岡本	野村	作成日/Date 2018/08/30
			4 / 4