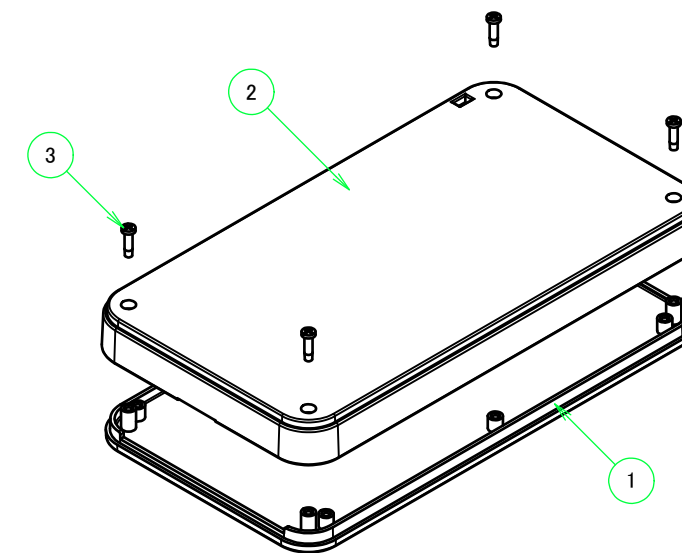
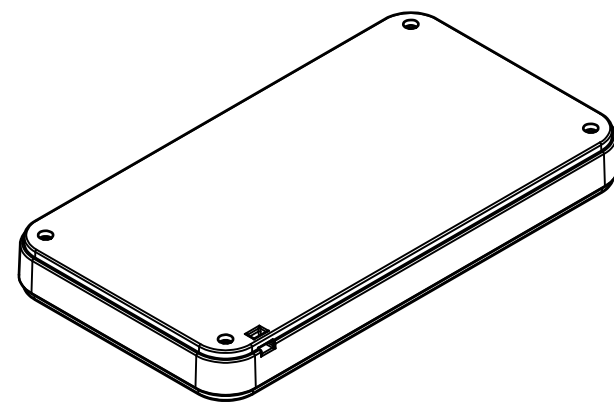
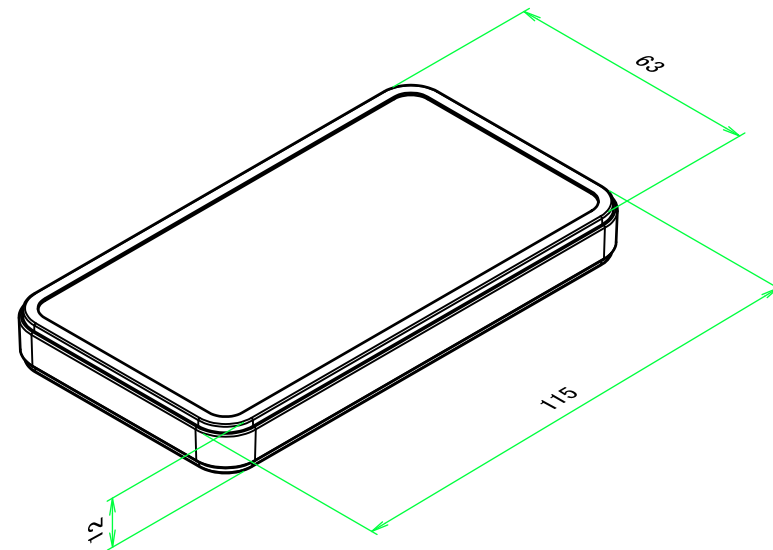


構成内容 / Components				
No.	名称 / Part name	数量 / Pcs	材質 / Material	色・表面処理 / Color・Finish
1	上カバー / Top cover	1	ABS樹脂 UL94HB / ABS UL94HB	ブラック, ホワイト / Black, White
2	下カバー / Bottom cover	1	ABS樹脂 UL94HB / ABS UL94HB	ブラック, ホワイト / Black, White
3	取付ビス (M1.6 x 6 ナベタッピン)	4	鉄 Steel	ニッケルメッキ, 三価黒クロメート Nickel plated, Black trivalent chromate

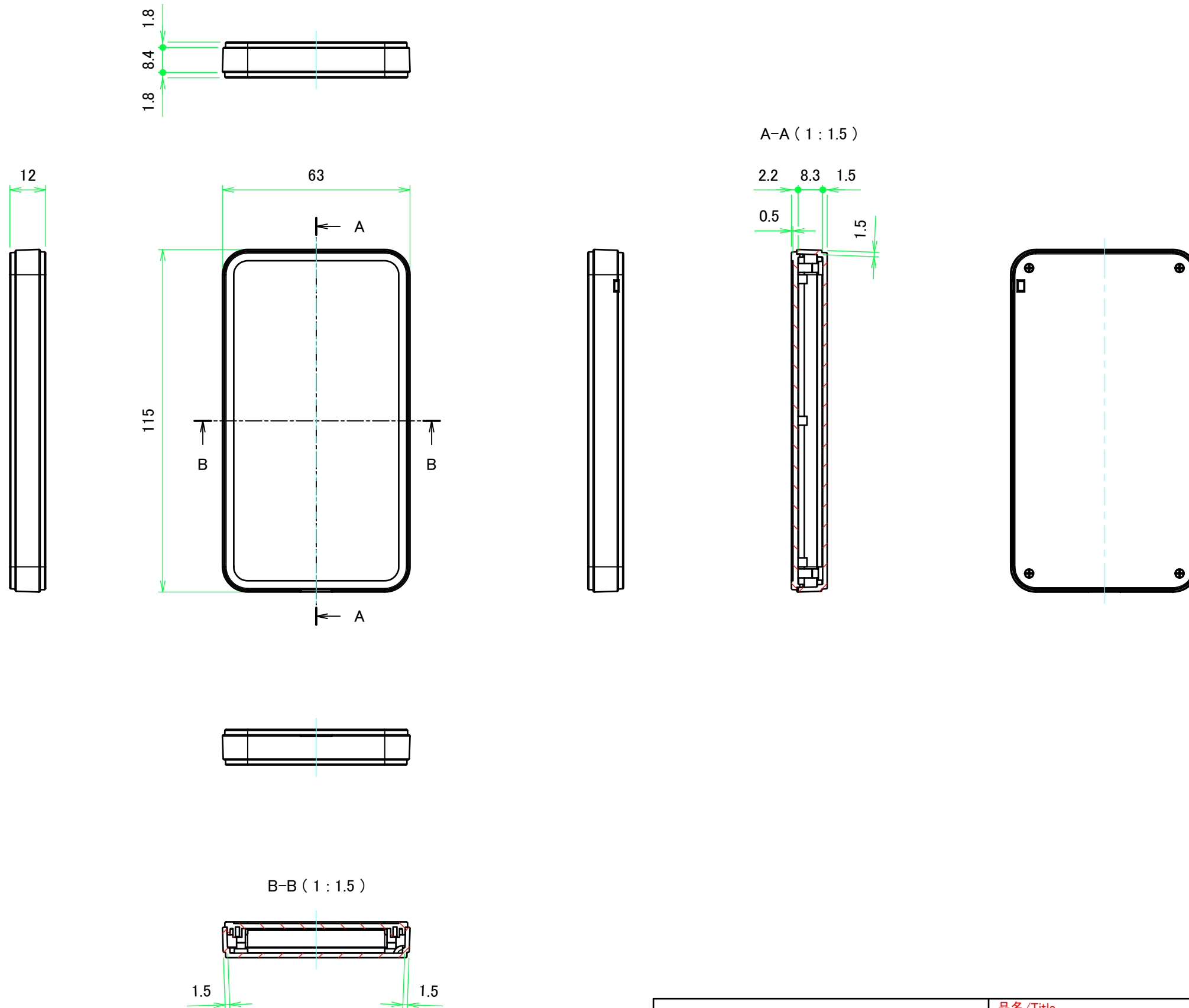


■テクニカルデータ / Technical Data■

使用温度範囲 / Operating temperature : -10°C ~ +60°C

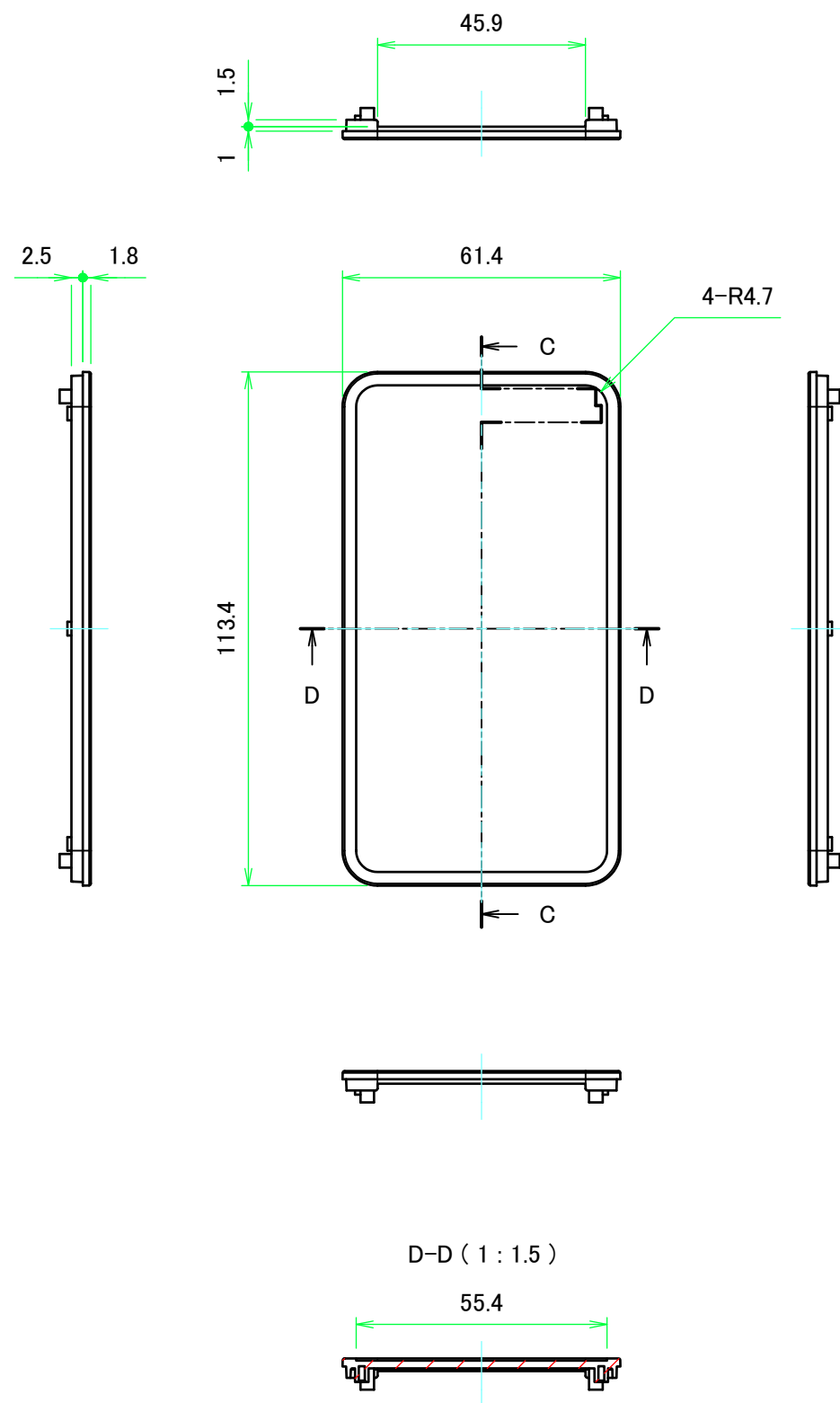
色仕様(型番末尾□) / Color Type (End of product number□)	
記号 / Code	色 / Color
B	ブラック / Black
W	ホワイト / White

株式会社タカチ電機工業 <small>TAKACHI ELECTRONICS ENCLOSURE CO., LTD.</small>		品名/Title ポータブルプラスチックケース PORTABLE PLASTIC CASE	尺度/Scale 1:1.5
承認/Approved	検図/Checked	製図/Created 野村	
		型番/Product number CS115N-□	1 / 4
		作成日/Date 2017/04/21	

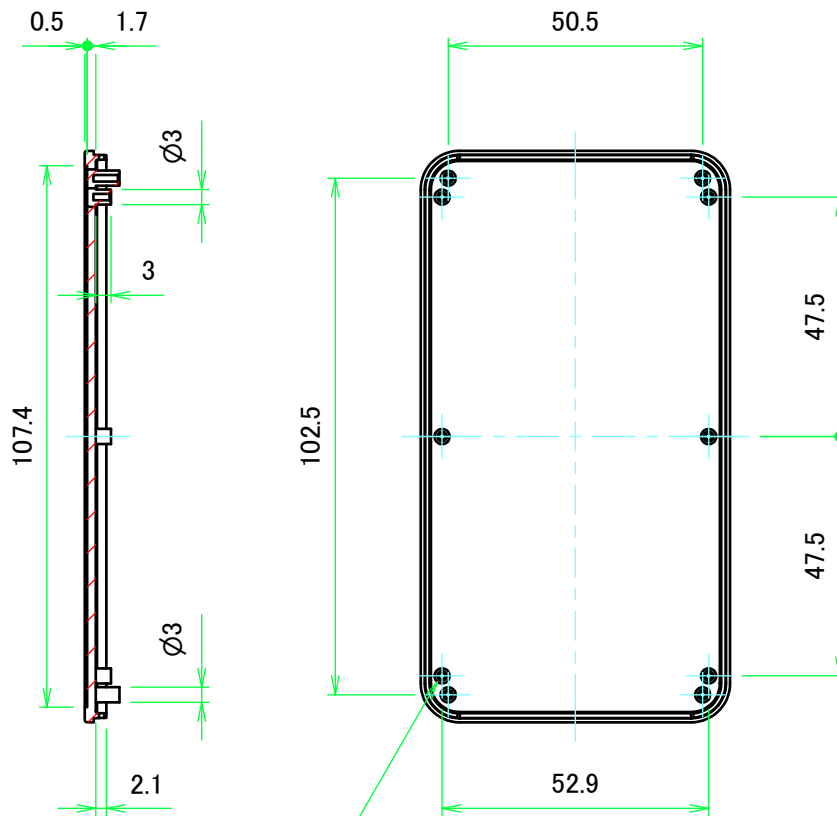


株式会社タカチ電機工業 <small>TAKACHI ELECTRONICS ENCLOSURE CO., LTD.</small>		品名/Title ポータブルプラスチックケース PORTABLE PLASTIC CASE	
承認/Approved	検図/Checked	製図/Created	
	岡本	野村	作成日/Date 2017/04/21
			尺度/Scale 1:1.5 2 / 4

上カバー / Top cover

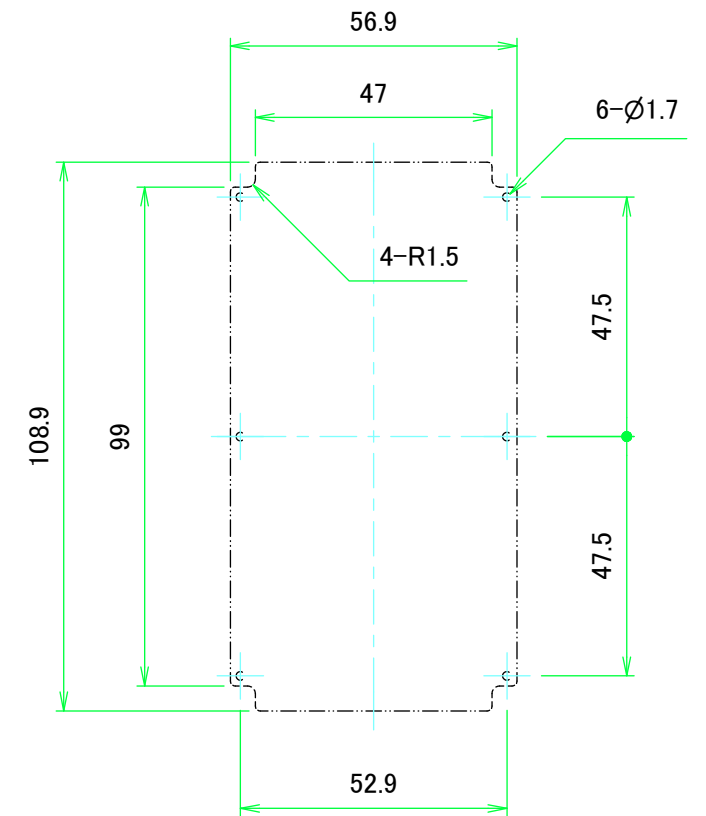


C-C (1 : 1.5)



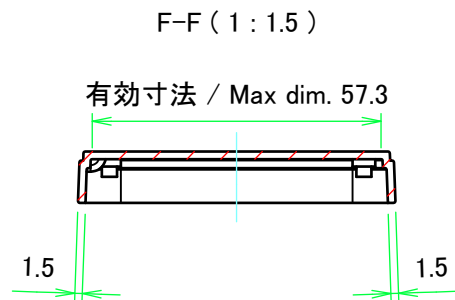
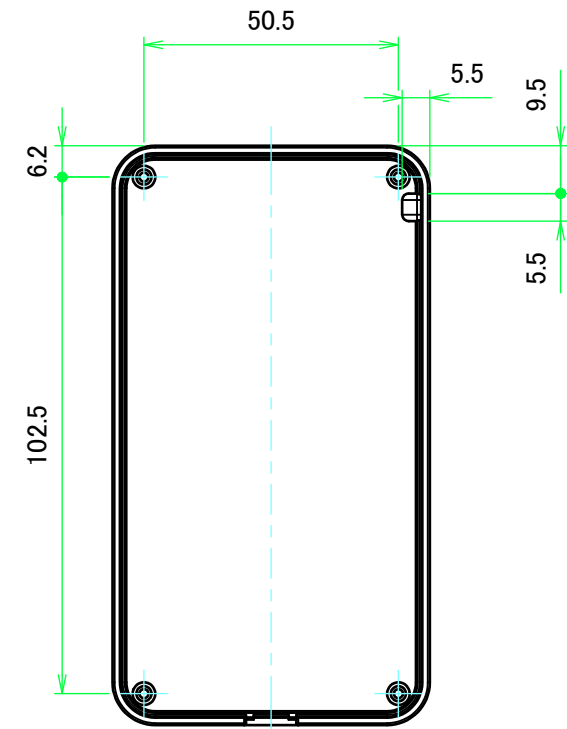
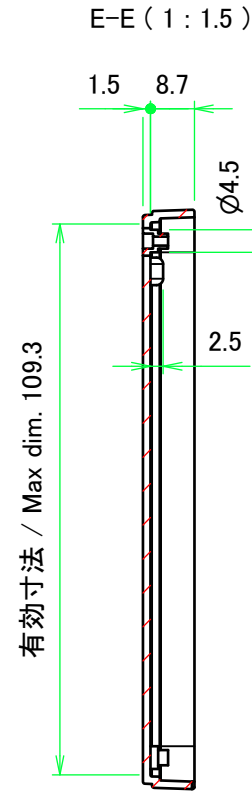
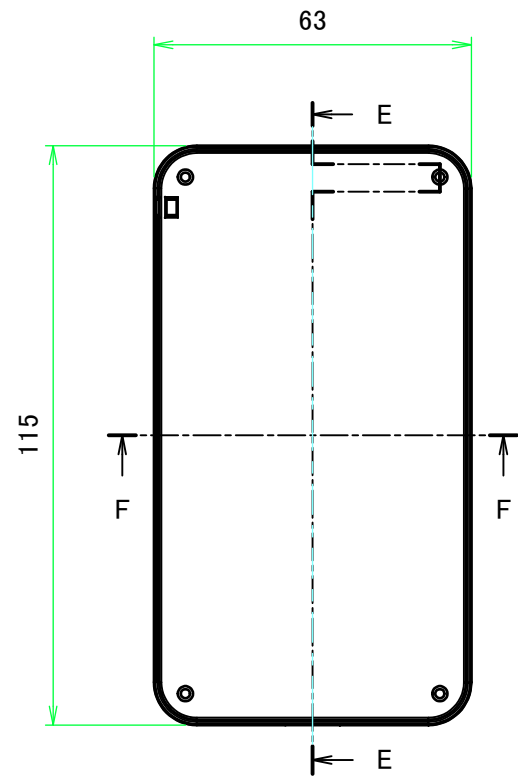
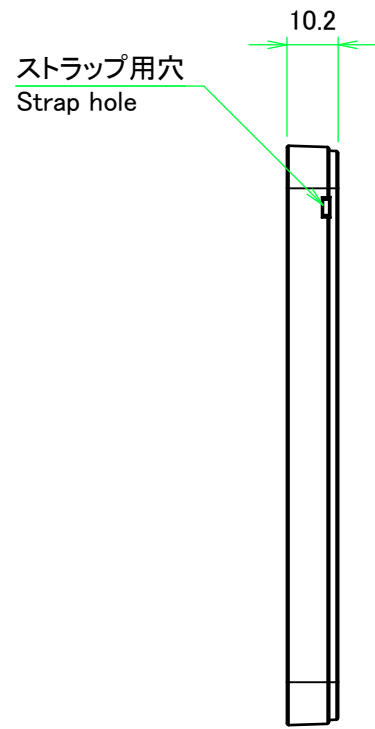
6-M1.6用基板取付ボス
6-M1.6 Boss

推奨基板形状 * 販売していません
Recommended PCB dimension * NOT SUPPLIED



株式会社タカチ電機工業 TAKACHI ELECTRONICS ENCLOSURE CO., LTD.		品名/Title ポータブルプラスチックケース PORTABLE PLASTIC CASE	尺度/Scale 1:1.5
承認/Approved	検図/Checked	製図/Created 野村	
	岡本		作成日/Date 2017/04/21
			3 / 4

下カバー / Bottom cover



株式会社タカチ電機工業 TAKACHI ELECTRONICS ENCLOSURE CO., LTD.		品名/Title ポータブルプラスチックケース PORTABLE PLASTIC CASE	尺度/Scale 1:1.5
承認/Approved	検図/Checked	製図/Created	
	岡本	野村	作成日/Date 2017/04/21
			4 / 4