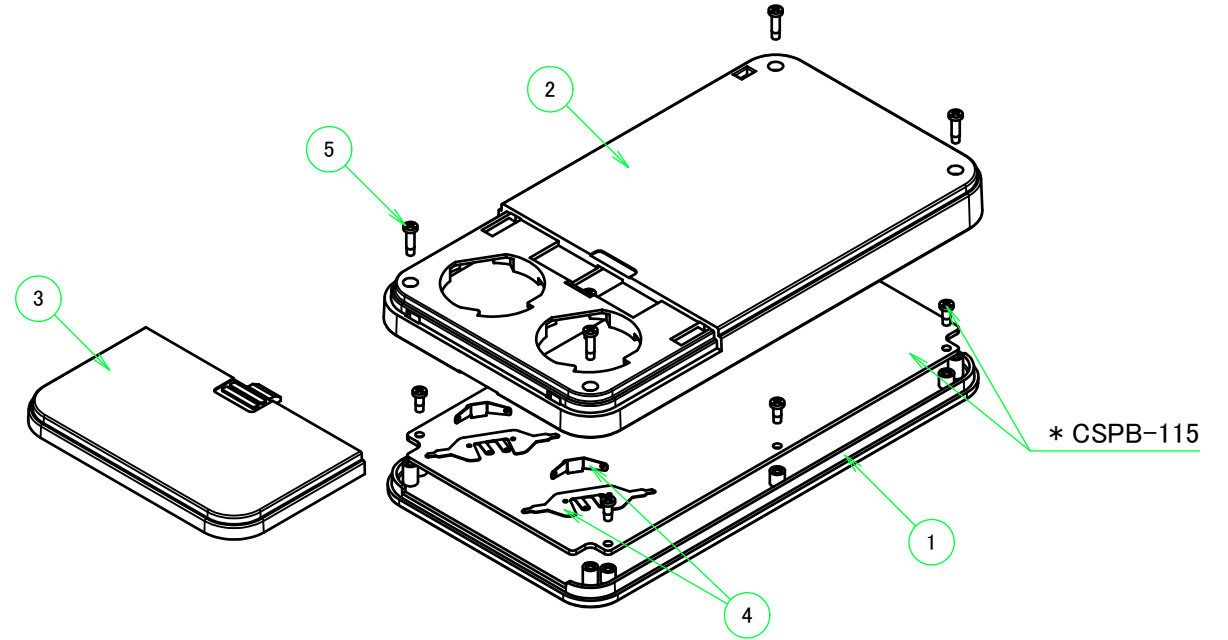
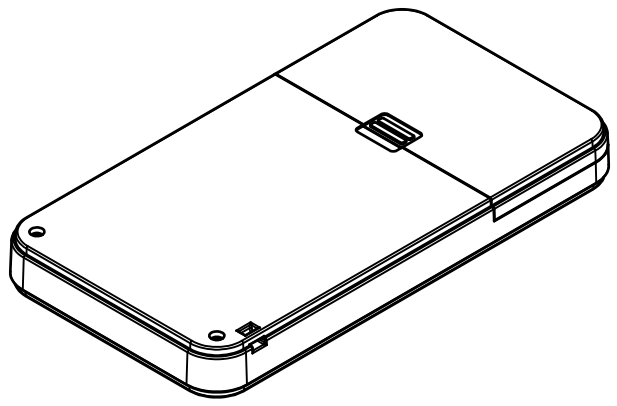
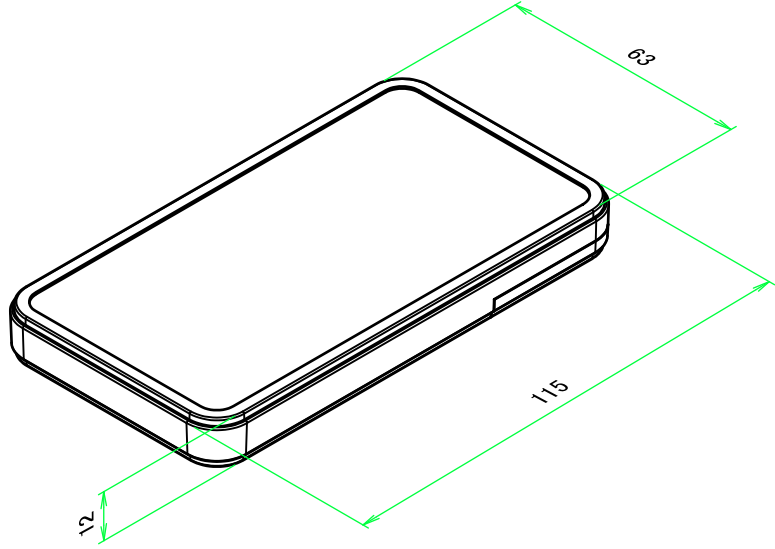


構成内容 / Components				
No.	名称 / Part name	数量 / Pcs	材質 / Material	色・表面処理 / Color・Finish
1	上カバー / Top cover	1	ABS樹脂 UL94HB / ABS UL94HB	ブラック, ホワイト / Black, White
2	下カバー / Bottom cover	1	ABS樹脂 UL94HB / ABS UL94HB	ブラック, ホワイト / Black, White
3	電池カバー / Battery cover	1	ABS樹脂 UL94HB / ABS UL94HB	ブラック, ホワイト / Black, White
4	電池端子 / Battery contact	2set	ステンレス SUS304 / Stainless steel SUS304	ニッケルメッキ / Nickel plated
5	取付ビス (M1.6 x 6 ナベタッピン)	4	鉄 Steel	ニッケルメッキ, 三価黒クロメート Nickel plated, Black trivalent chromate
-	ガイドシール / CR2032 sticker	1	ユポ + PP / PP	-



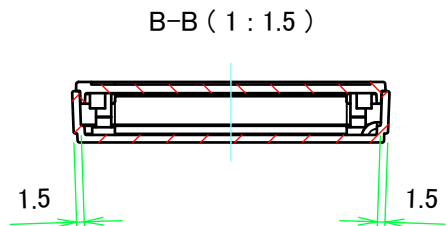
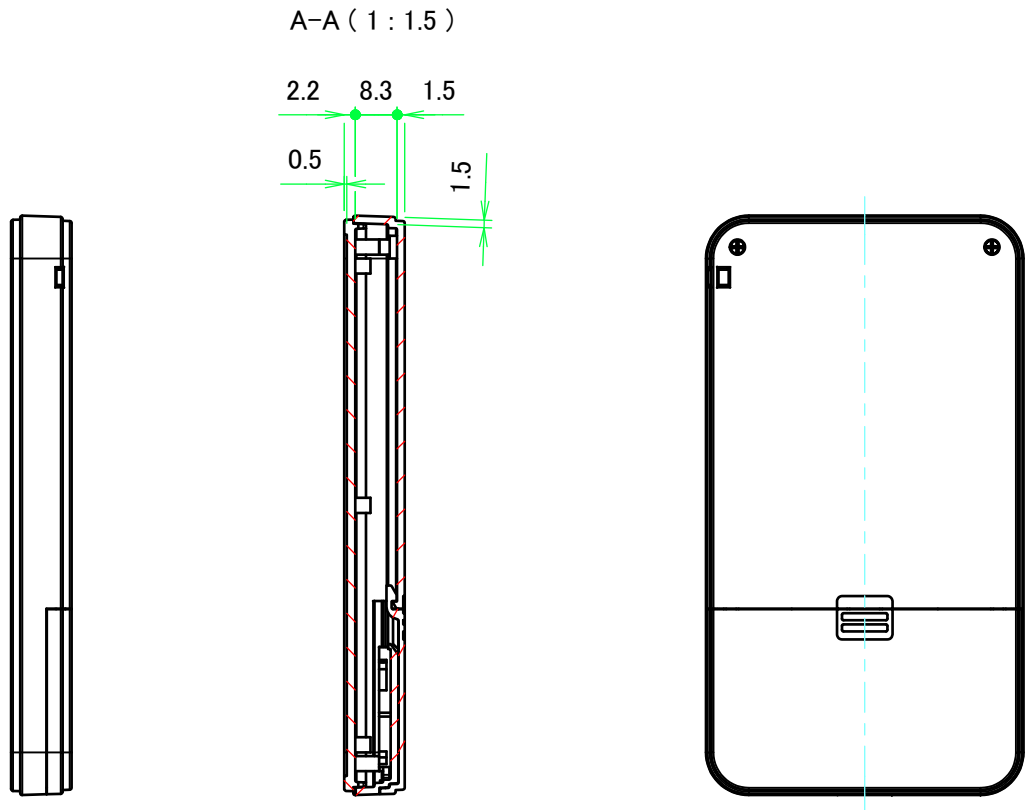
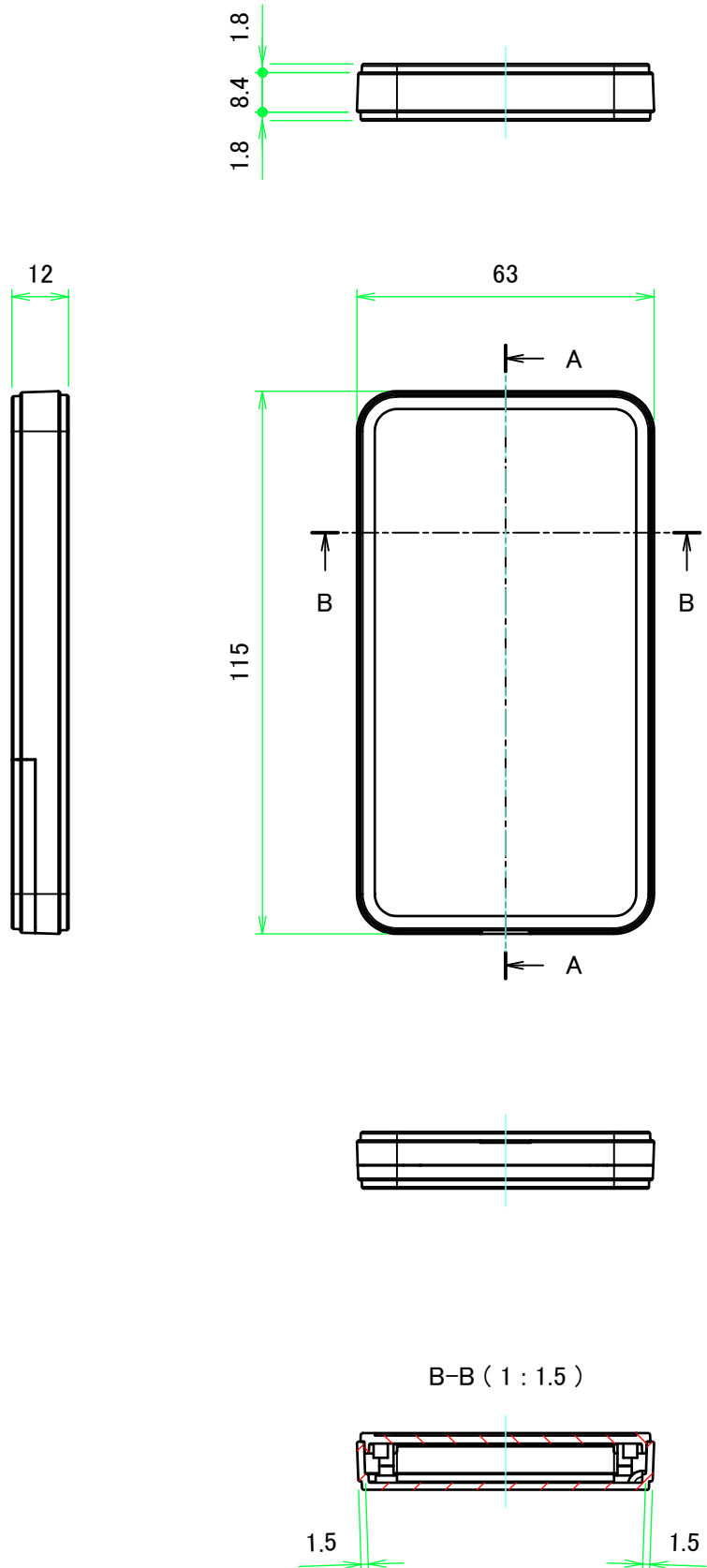
* オプションで専用基板 (CSPB-115) をご用意しております。
* Exclusive PCB (CSPB-115) is available as Optional parts.

■テクニカルデータ / Technical Data■

使用温度範囲 / Operating temperature : -10°C ~ +60°C
電池構造 / Battery compartment type : CR2032 x 2

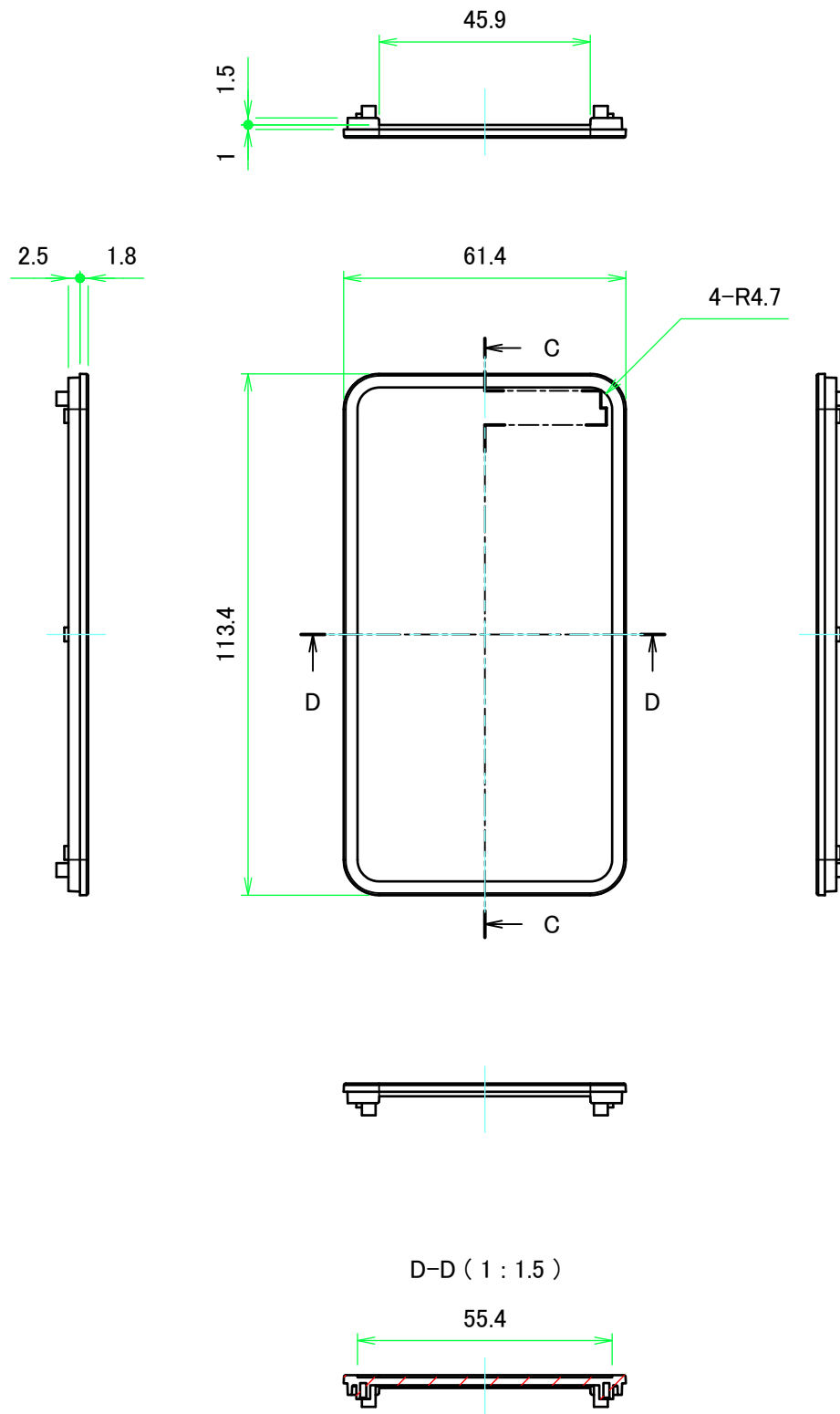
色仕様 (型番末尾口) / Color Type (End of product number□)	
記号 / Code	色 / Color
B	ブラック / Black
W	ホワイト / White

株式会社タカチ電機工業 TAKACHI ELECTRONICS ENCLOSURE CO., LTD.			品名/Title ポータブルプラスチックケース PORTABLE PLASTIC CASE	尺度/Scale 1:1.5
承認/Approved	検図/Checked	製図/Created	型番/Product number CS115-□	
	岡本	野村	作成日/Date 2017/04/21	1 / 4

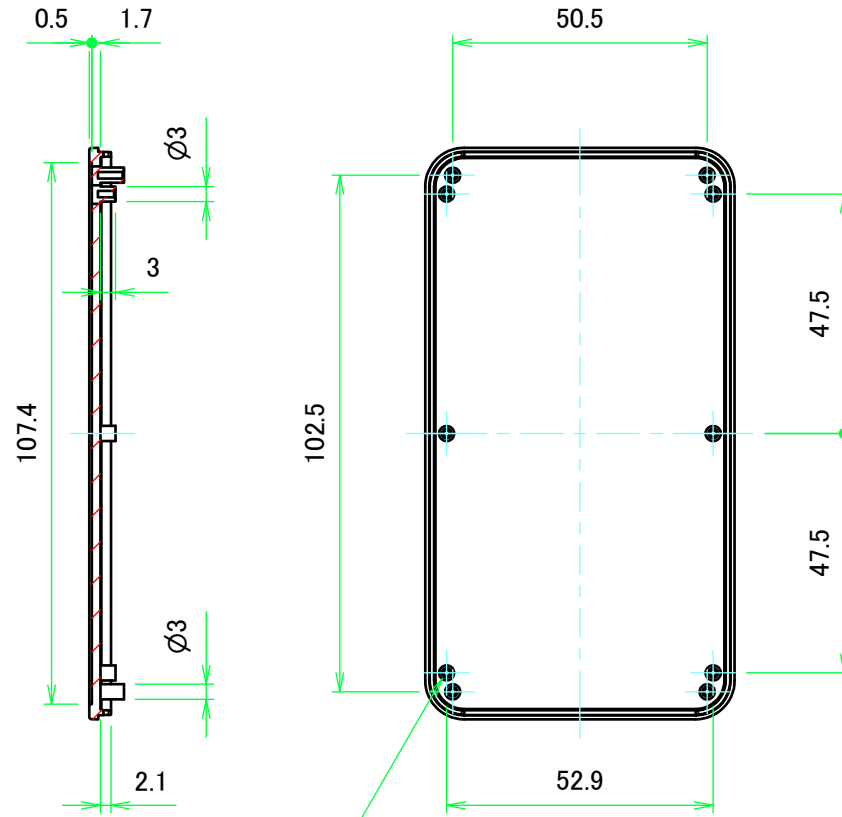


株式会社タカチ電機工業 TAKACHI ELECTRONICS ENCLOSURE CO., LTD.		品名/Title ポータブルプラスチックケース PORTABLE PLASTIC CASE	尺度/Scale 1:1.5
承認/Approved	検図/Checked	製図/Created	
	岡本	野村	作成日/Date 2017/04/21
			2 / 4

上カバー / Top cover

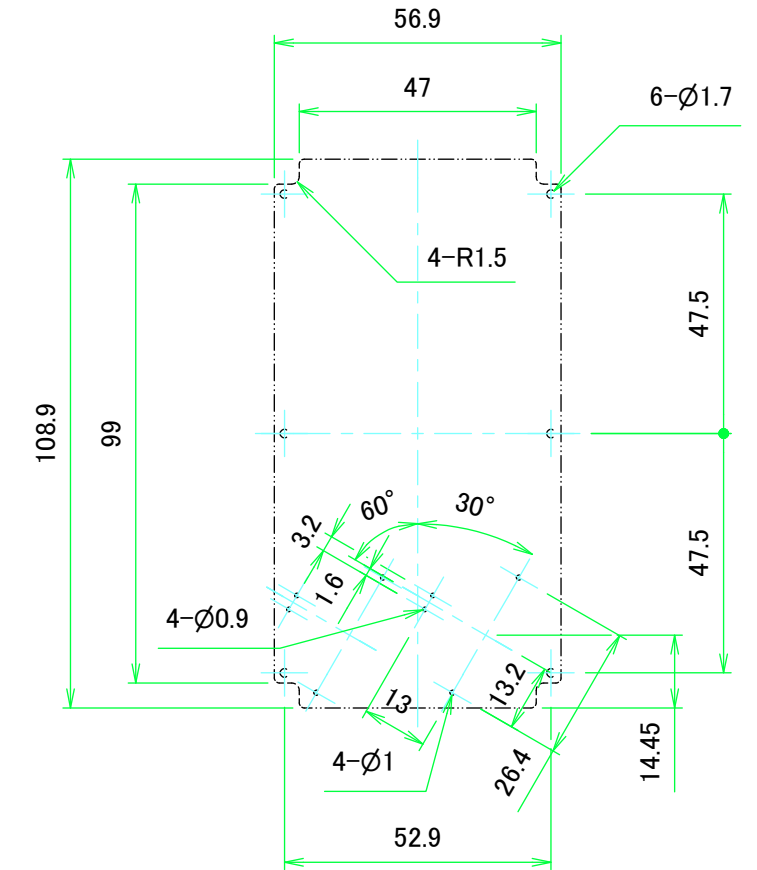


C-C (1:1.5)



6-M1.6用基板取付ボス
6-M1.6 Boss

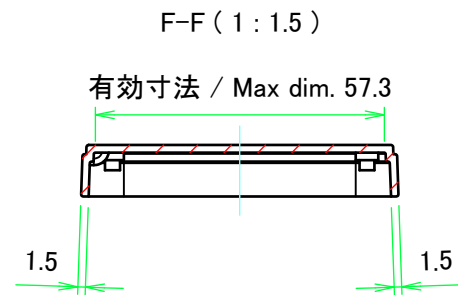
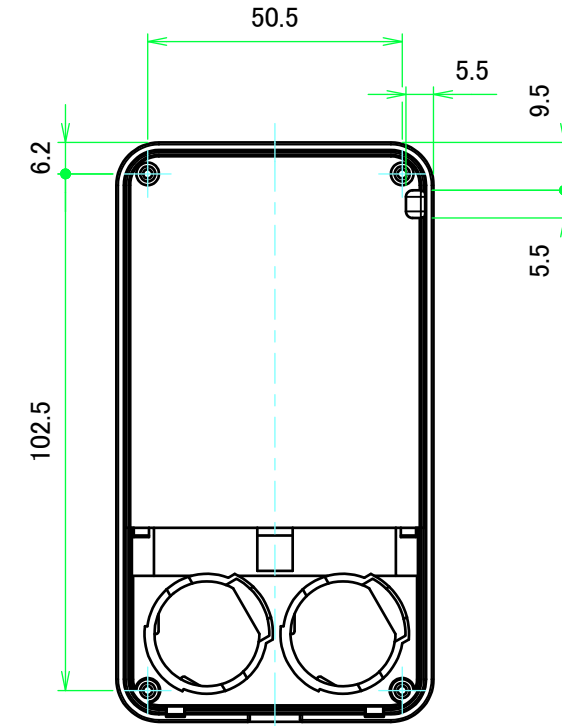
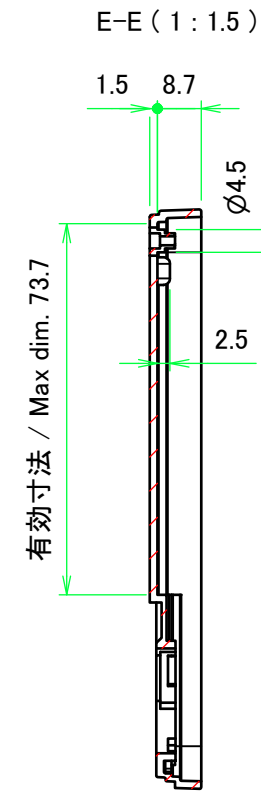
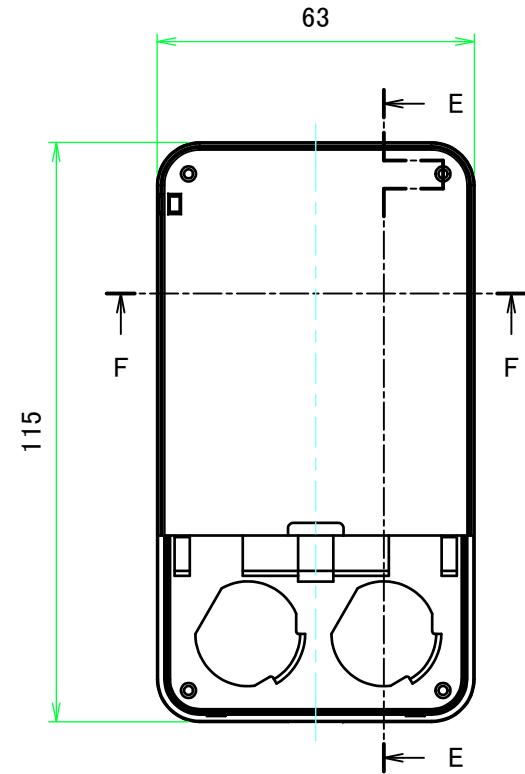
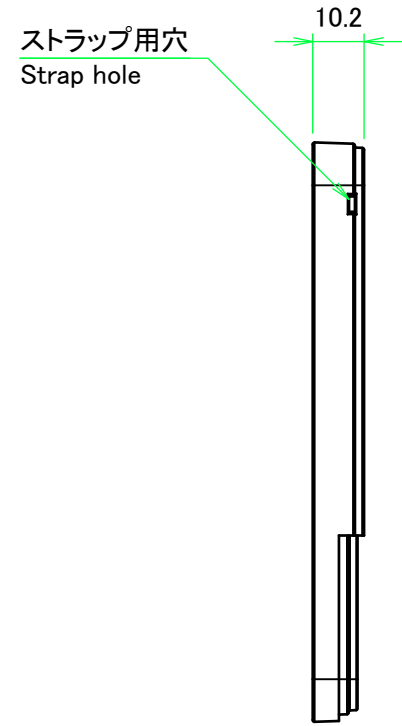
推奨基板形状 / Recommended PCB dimension



* オプションで専用基板 (CSPB-115) をご用意しております。
* Exclusive PCB (CSPB-115) is available as Optional parts.

株式会社タカチ電機工業 TAKACHI ELECTRONICS ENCLOSURE CO., LTD.		品名/Title ポータブルプラスチックケース PORTABLE PLASTIC CASE	尺度/Scale 1:1.5
承認/Approved	検図/Checked	製図/Created	
	岡本	野村	作成日/Date 2017/04/21
			3 / 4

下カバー / Bottom cover



株式会社タカチ電機工業 <small>TAKACHI ELECTRONICS ENCLOSURE CO., LTD.</small>		品名/Title ポータブルプラスチックケース PORTABLE PLASTIC CASE	尺度/Scale 1:1.5
承認/Approved	検図/Checked	製図/Created	
	岡本	野村	作成日/Date 2017/04/21
			4 / 4