

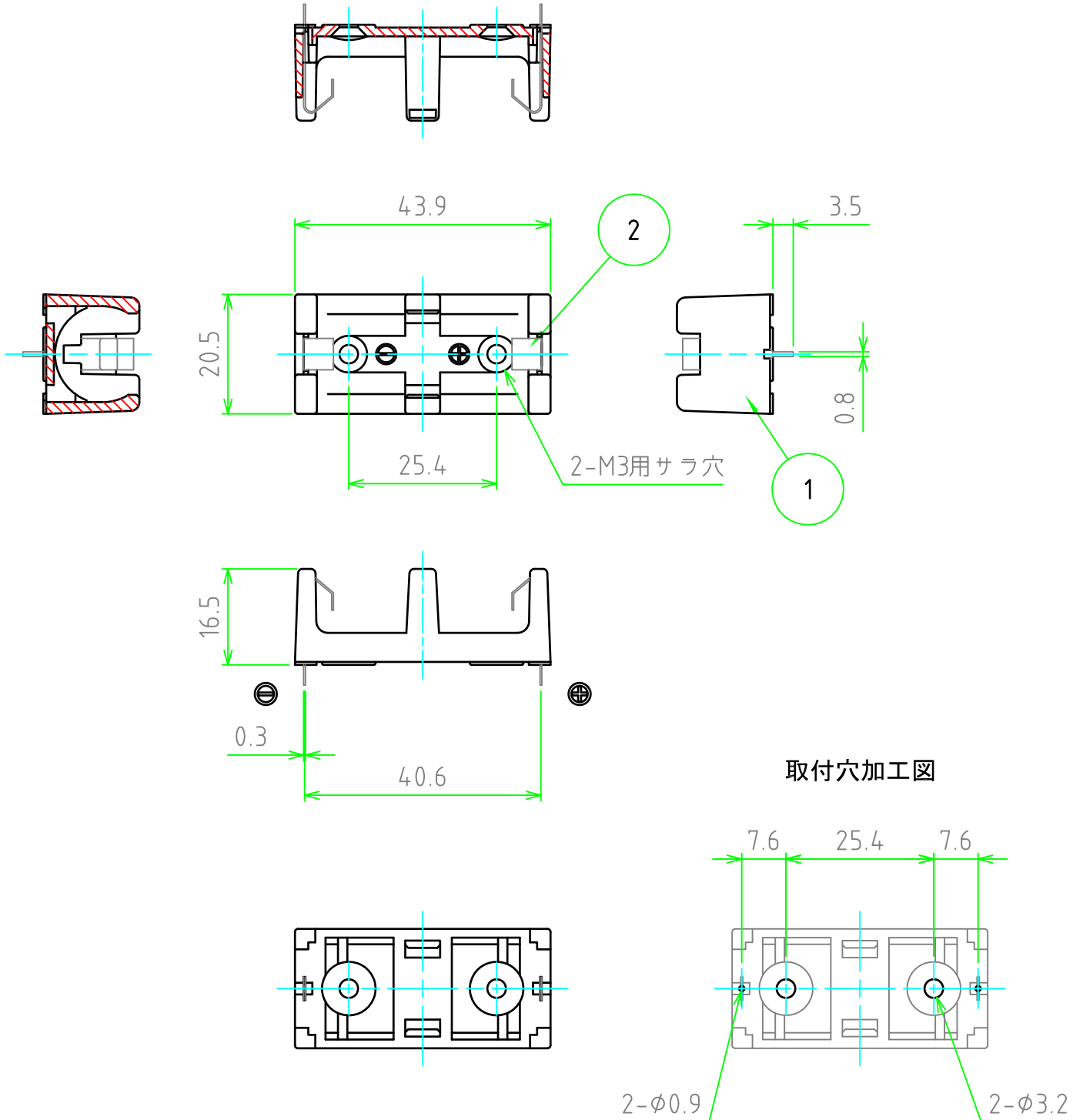
構成内容

【文書番号：TY-34】2008.02.08

照番	名称	数量	材質	色・表面処理
1	ホルダー	1	難燃性ABS(UL94V-0)	ブラック
2	端子	2	りん青銅	ニッケルメッキ

■ テクニカルデータ ■

使用温度範囲 | -10℃ ~ 60℃



	品名	CR123A-PC型リチウム電池ホルダー	株式会社タカチ電機工業			
	尺度	1:1	型番	CR123A-PC	承認	検図
作成日	2013/02/08	図番		高地（一）	中根	野村