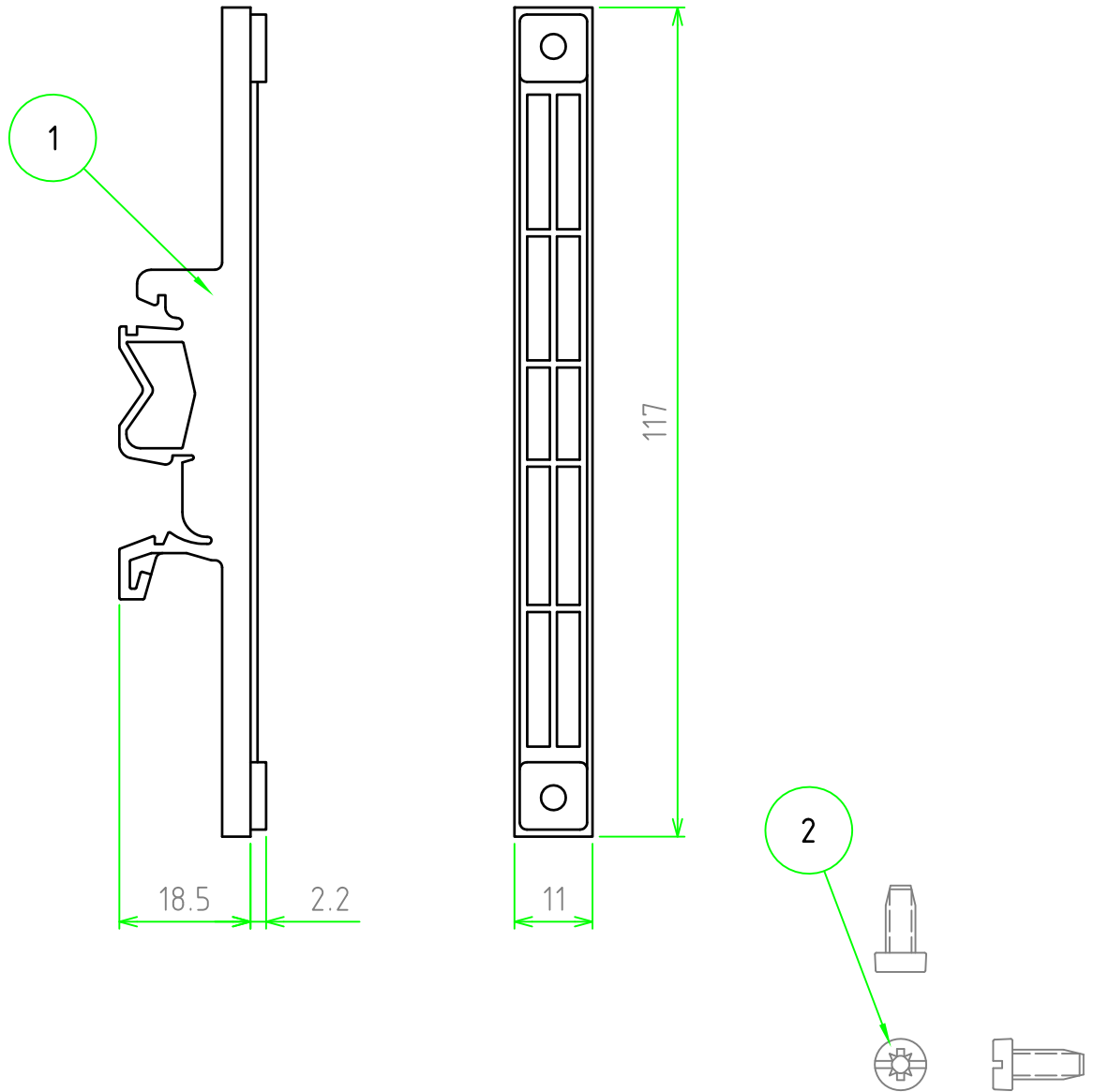
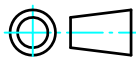


構成内容

[文書番号：TY-34]2008.02.08

照番	名称	数量	材質	色・表面処理
1	DINレール専用取付足	2	ポリアミド	ホワイトグレー
2	取付ビス(特殊4.2×9.5)	4	鉄	ユニクロメッキ



	材質				⑤		・	・	
	表面処理				④		・	・	
尺度 1:1	株式会社タカチ電機工業				③		・	・	
数量	承認				②		・	・	
日付	承認	承認	検図	製図	①		・	・	
2008/08/21					符号	変更記事	年・月・日	担当	
					品名	CKD-120 CKD型DINレール専用取付足			
					図番				Rev.