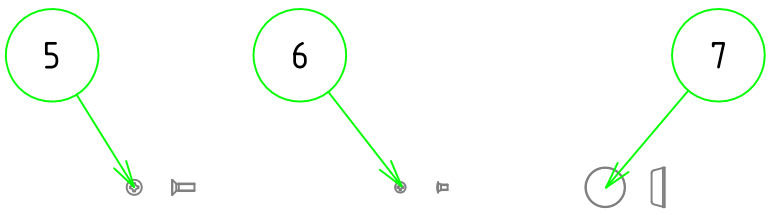
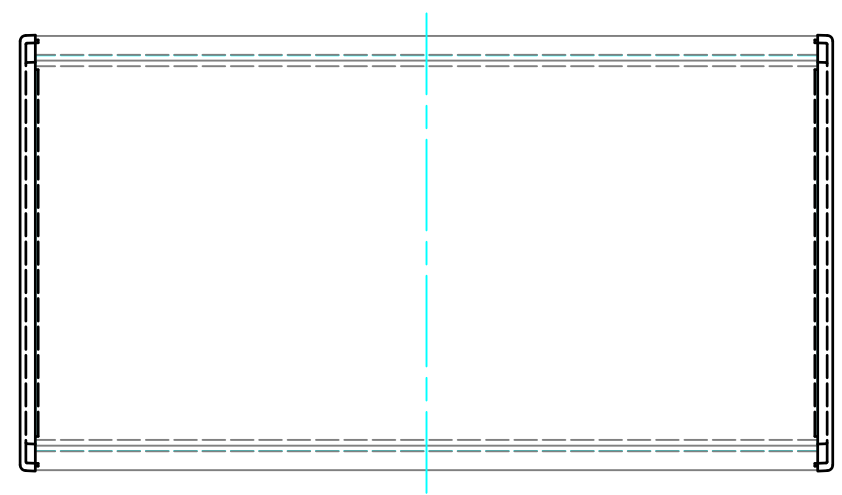
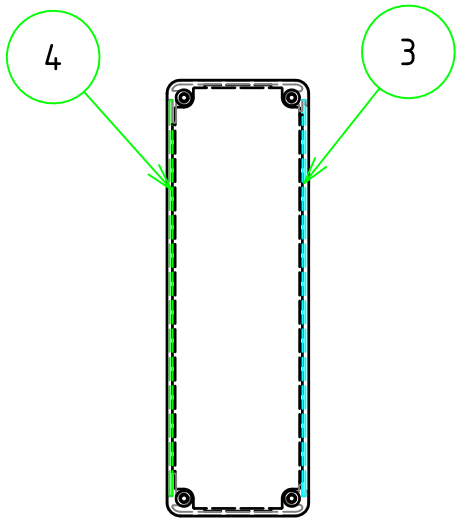
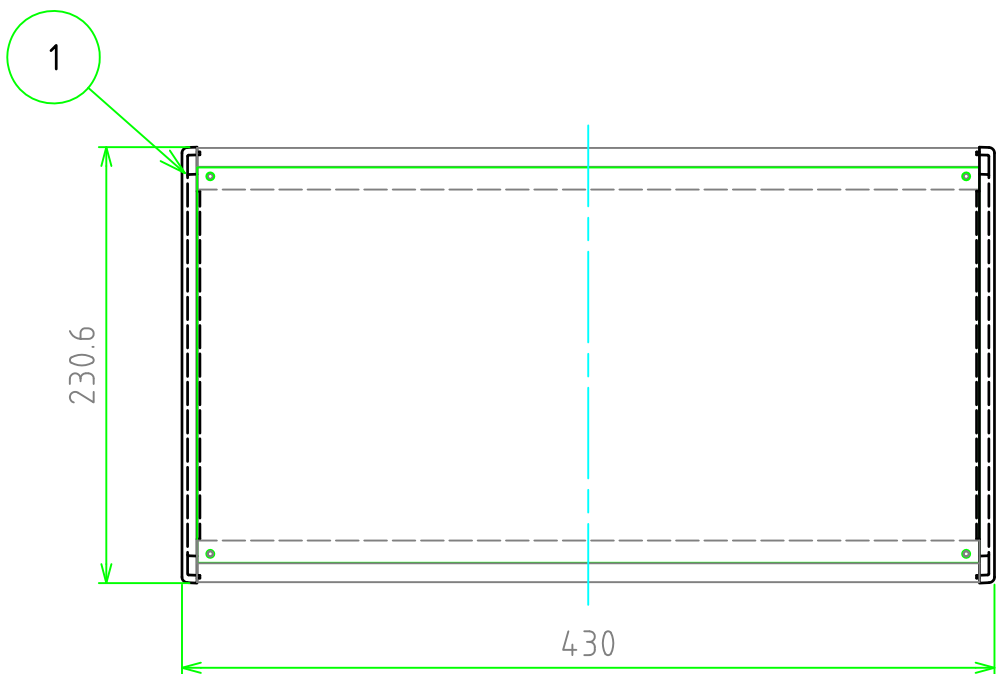
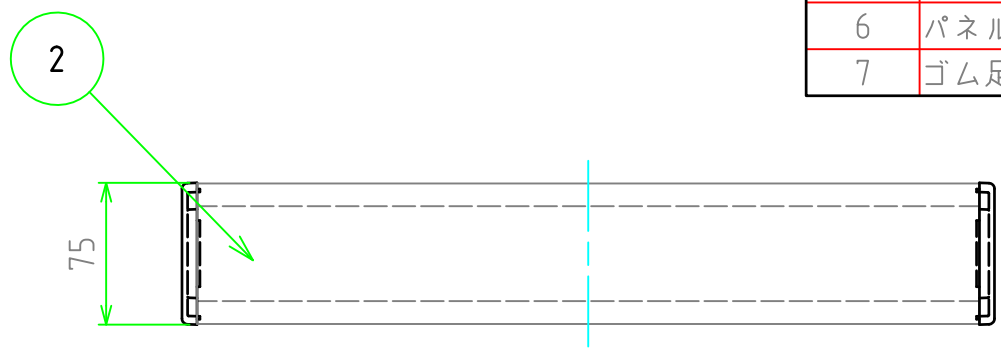


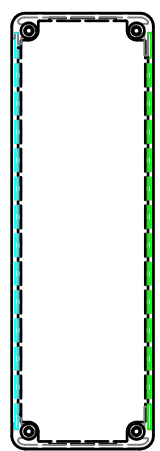
外視

構成内容				
No.	名称	個数	材質	色 / 表面処理
1	側板	2	アルミダイキャスト ADC12	ブラック・メタリックグレー / 紛体塗装
2	フレーム	2	アルミ押出材 A6063S-T5	ブラックアルマイト・シルバーアルマイト
3	ハメ込みパネル	1	アルミ板 A1100P アルミ板 A1050P	ブラック / 塗装 ヘアラインシルバーアルマイト
4	ねじ止めパネル	1	アルミ板 A1100P アルミ板 A1050P	ブラック / 塗装 ヘアラインシルバーアルマイト
5	取付ビス(皿M4 x 12)	8	鉄	三価黒クロメート・ニッケルメッキ
6	パネル取付ビス(座付丸皿M3 x 5)	4	鉄	三価黒クロメート・ニッケルメッキ
7	ゴム足	4	合成ゴム	ブラック

色記号 (型番末尾口)			
色記号	側板	フレーム	パネル
BBP	ブラック	ブラック	ブラック
GSP	メタリックグレー	シルバー	シルバー

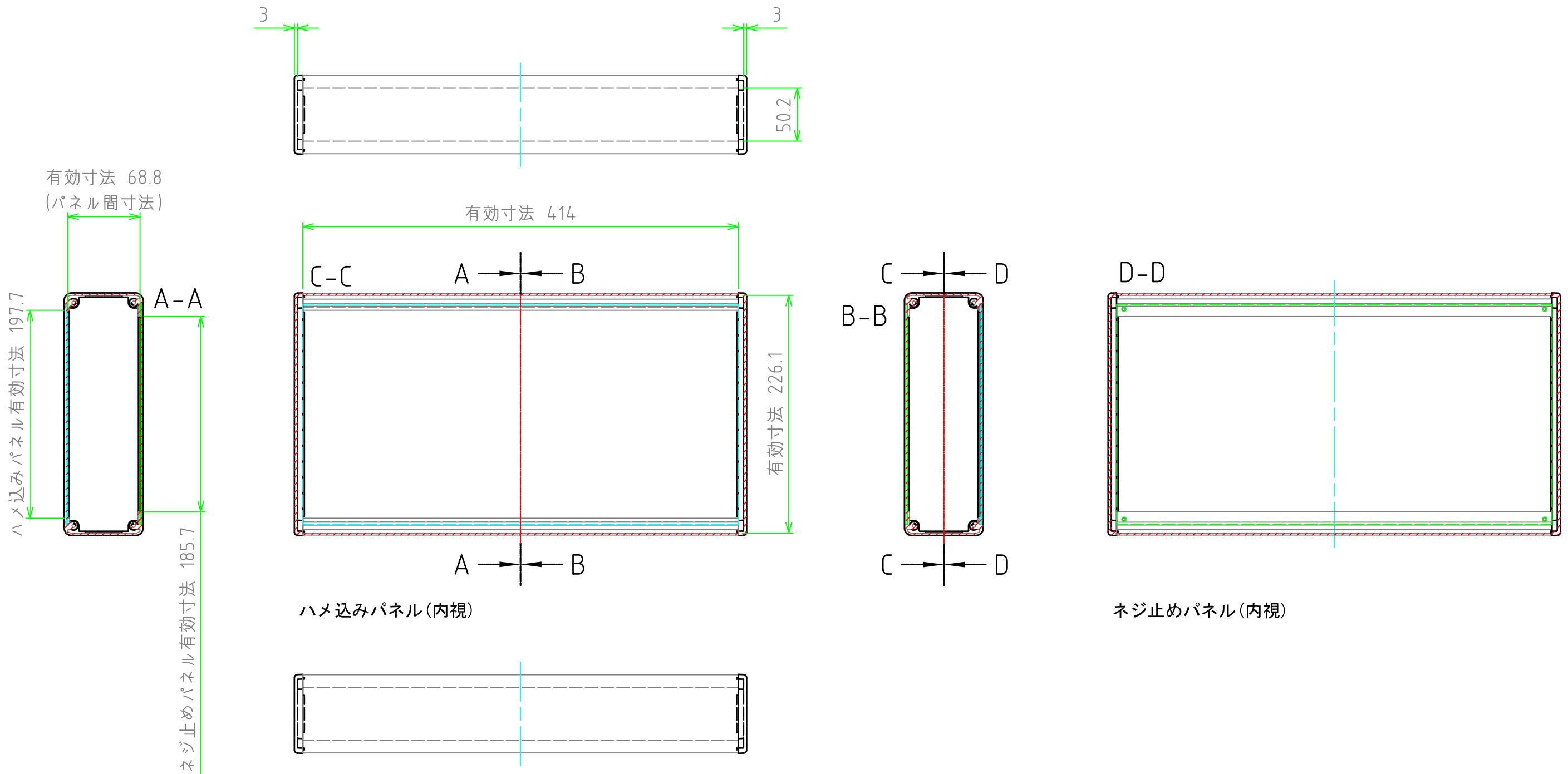


ゴム足 / 貼付ゴム足なので任意の位置に取付けできます。



株式会社タカチ電機工業			品名	コントロールボックス	
承認	検図	製図	型番	CH8-43-23口	
	野村	中根	作成日	2018/12/26	1 / 3

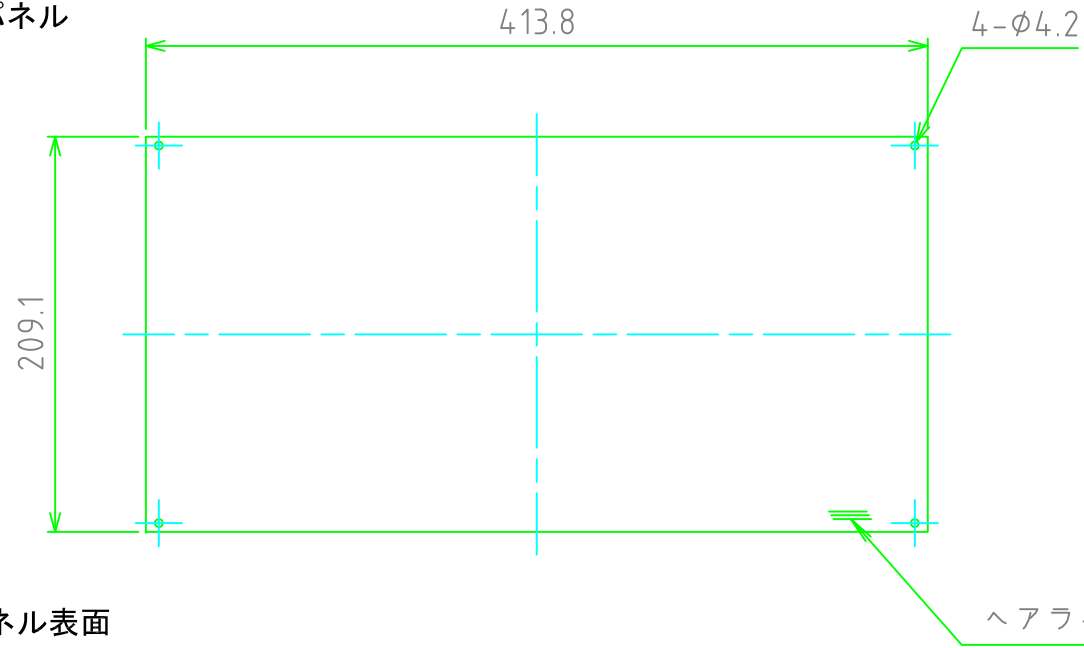
内視



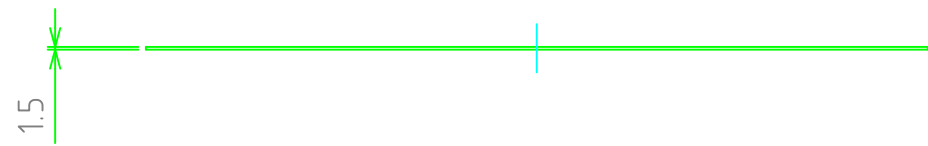
株式会社タカチ電機工業			品名 コントロールボックス	尺度 1:4
承認	検図	製図	型番 CH8-43-23口	
	野村	中根	作成日 2018/12/26	2 / 3

パネル

ねじ止めパネル

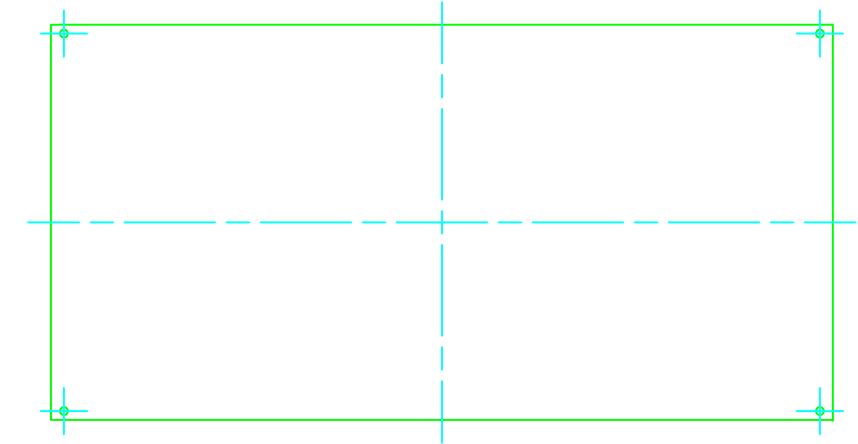


パネル表面

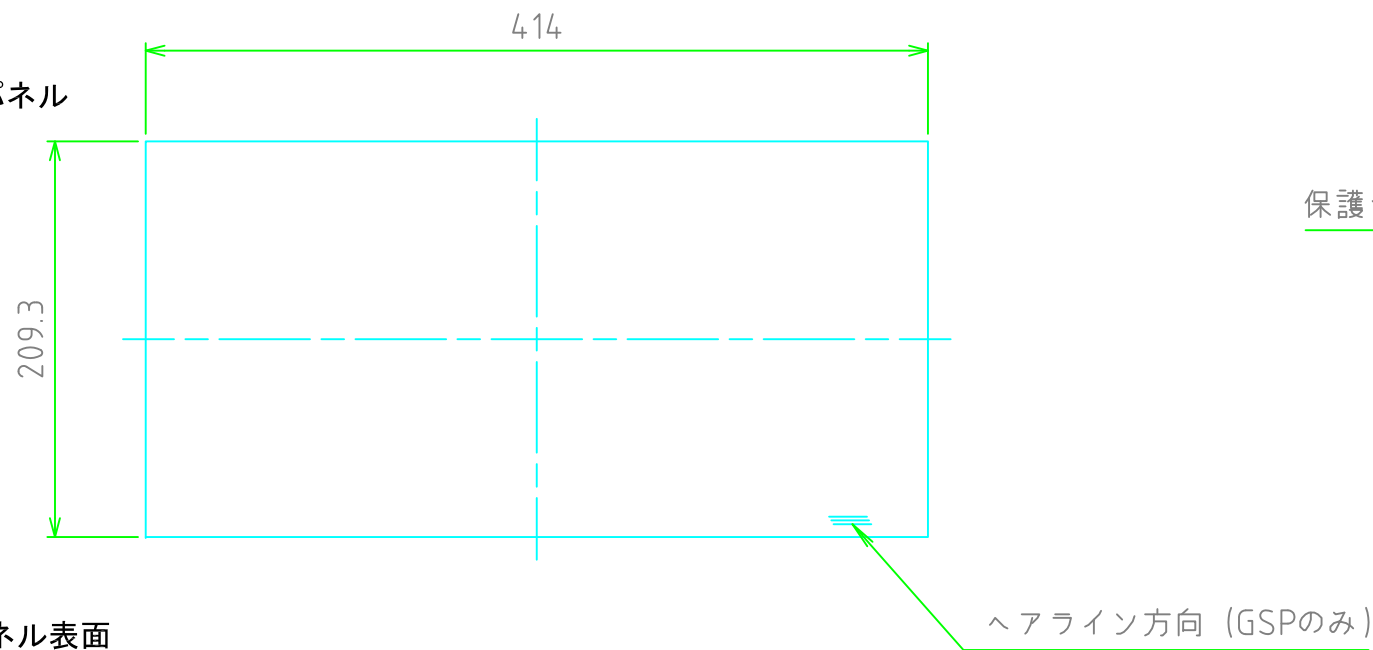


保護シート側

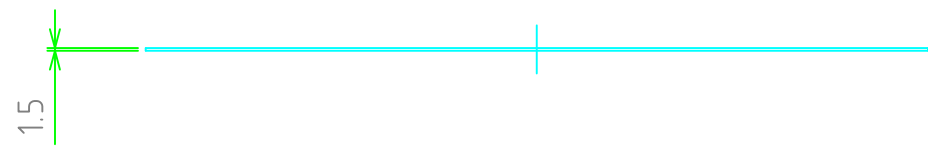
パネル裏面



ハメ込みパネル

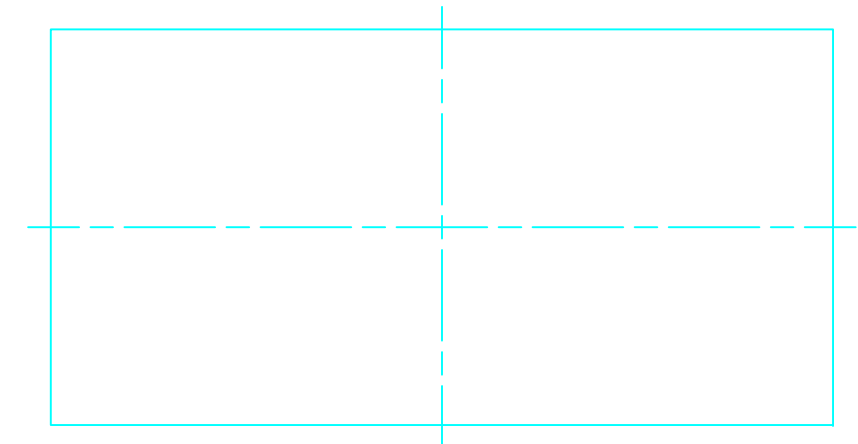


パネル表面



保護シート側

パネル裏面



株式会社タカチ電機工業			品名 コントロールボックス	
承認	検図	製図	型番 CH8-43-23口	
	野村	中根	作成日 2018/12/26	3 / 3