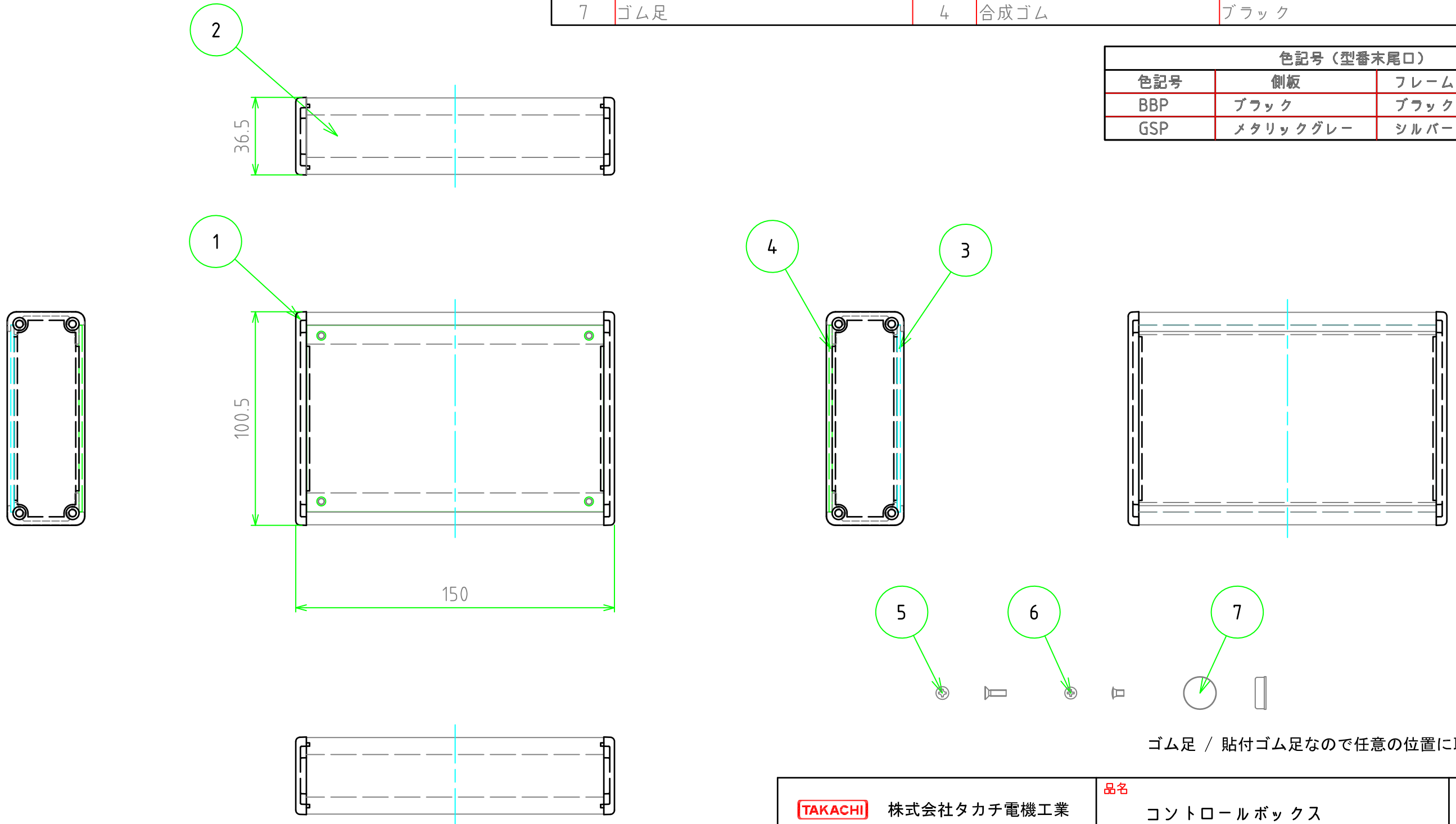


外視

構成内容						
No.	名称	個数	材質	色 / 表面処理		
1	側板	2	アルミダイキャスト ADC12	ブラック・メタリックグレー / 紛体塗装		
2	フレーム	2	アルミ押出材 A6063S-T5	ブラックアルマイト・シルバーアルマイト		
3	ハメ込みパネル	1	アルミ板 A1100P アルミ板 A1050P	ブラック / 塗装 ヘアラインシルバーアルマイト		
4	ねじ止めパネル	1	アルミ板 A1100P アルミ板 A1050P	ブラック / 塗装 ヘアラインシルバーアルマイト		
5	取付ビス(皿M3 x 10)	8	鉄	三価黒クロメート・ニッケルメッキ		
6	パネル取付ビス(座付丸皿M3 x 5)	4	鉄	三価黒クロメート・ニッケルメッキ		
7	ゴム足	4	合成ゴム	ブラック		

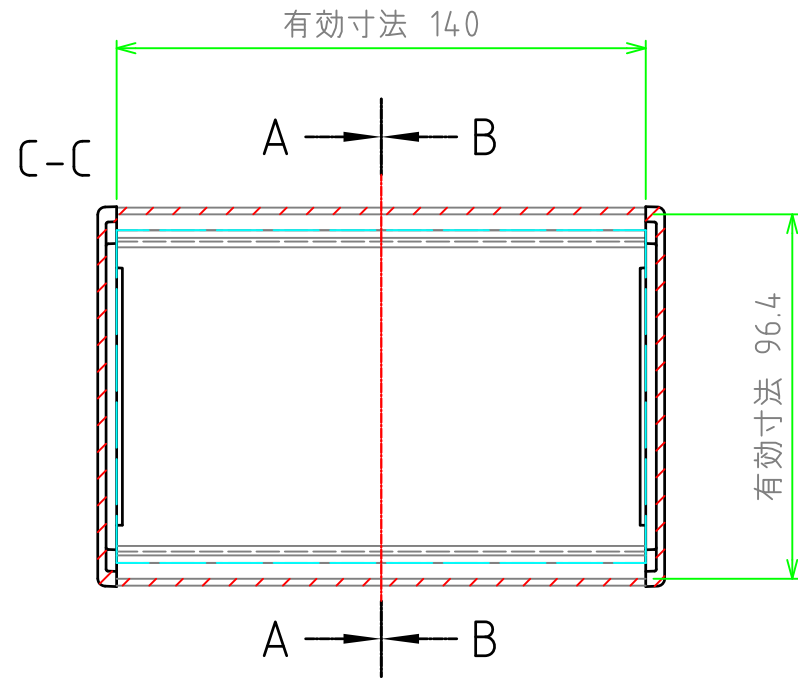
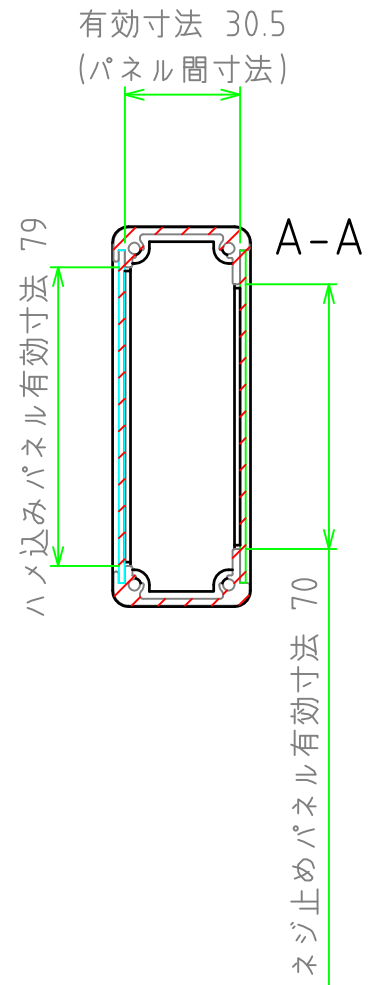
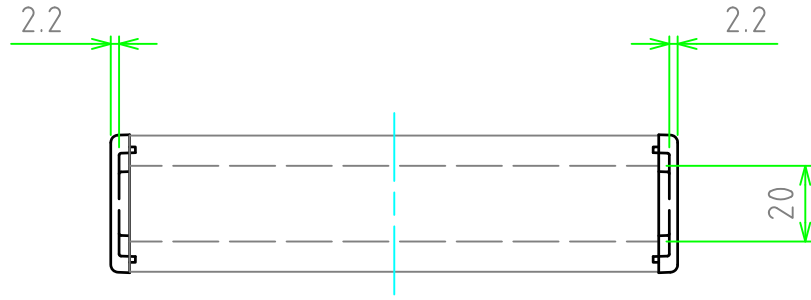
色記号 (型番末尾口)			
色記号	側板	フレーム	パネル
BBP	ブラック	ブラック	ブラック
GSP	メタリックグレー	シルバー	シルバー



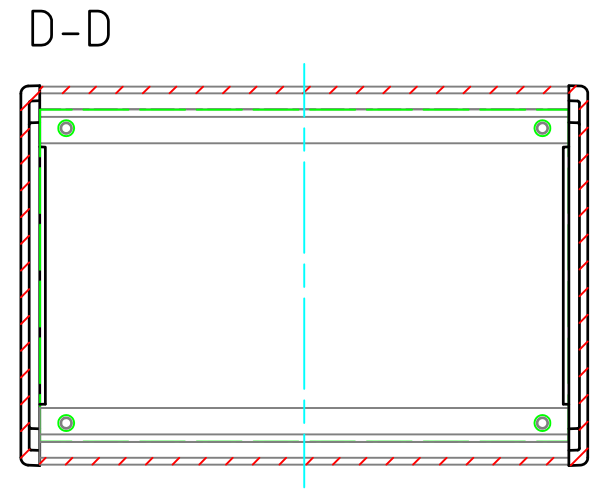
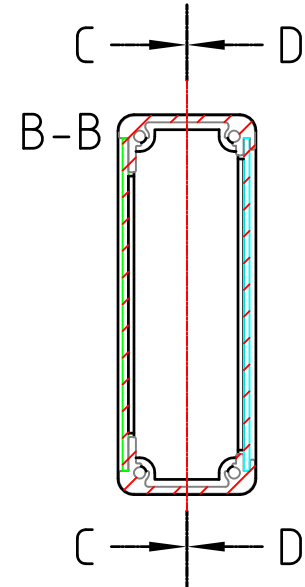
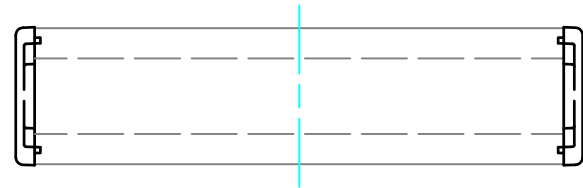
ゴム足 / 貼付ゴム足なので任意の位置に取付けできます。

<b>TAKACHI</b> 株式会社タカチ電機工業			品名 コントロールボックス	 尺度 1:2
承認	検図	製図	型番 CH4-15-10口	
	野村	中根	作成日 2019/01/08	1 / 3

内視



ハメ込みパネル(内視)

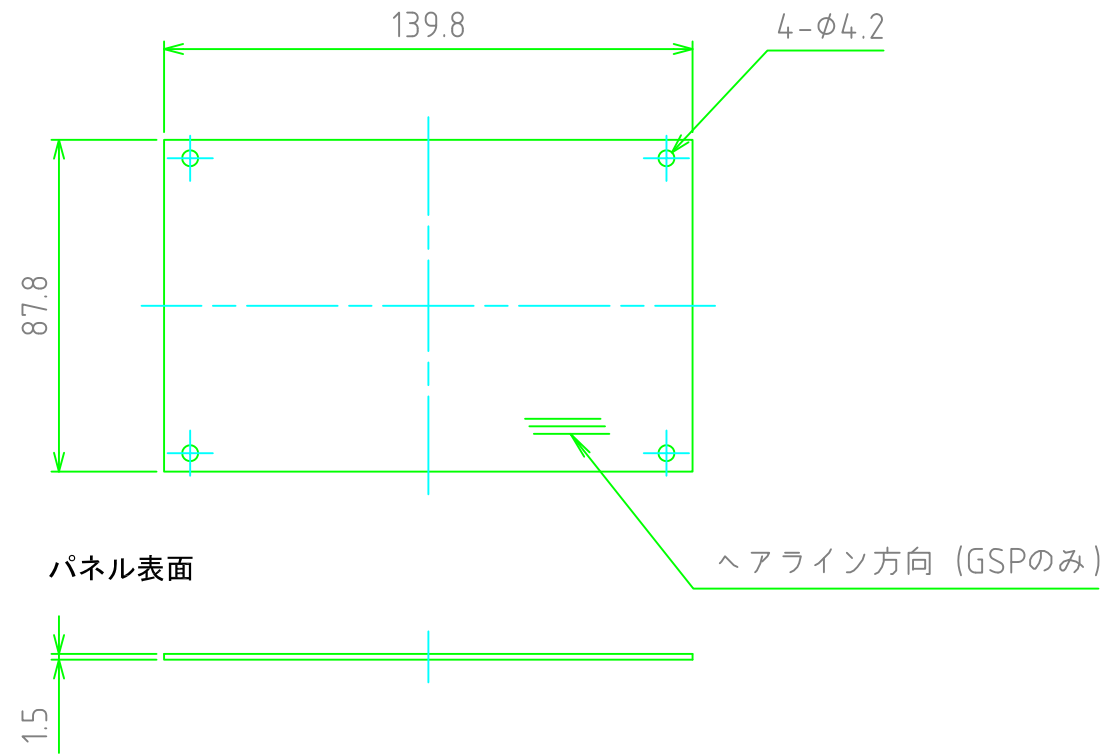


ネジ止めパネル(内視)

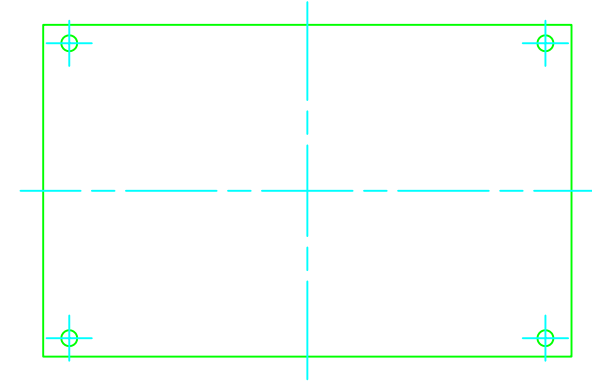
株式会社タカチ電機工業			品名 コントロールボックス	
承認	検図	製図	型番 CH4-15-10□	
	野村	中根	作成日 2019/01/08	2 / 3

# パネル

## ねじ止めパネル

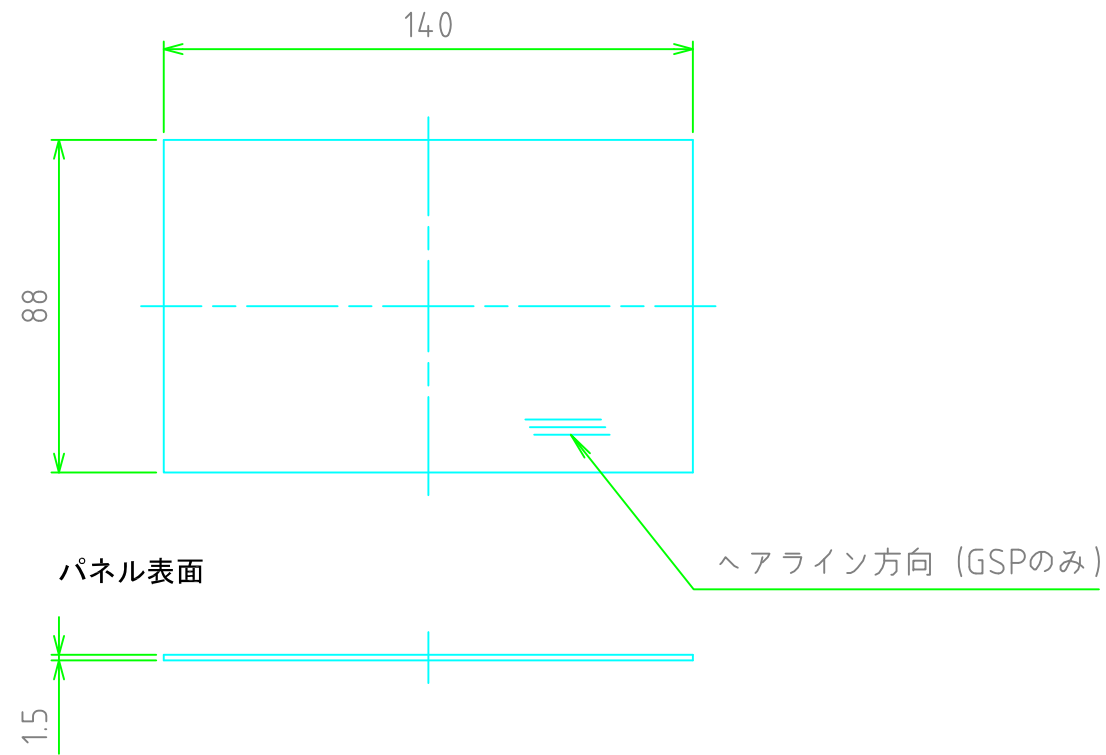


保護シート側

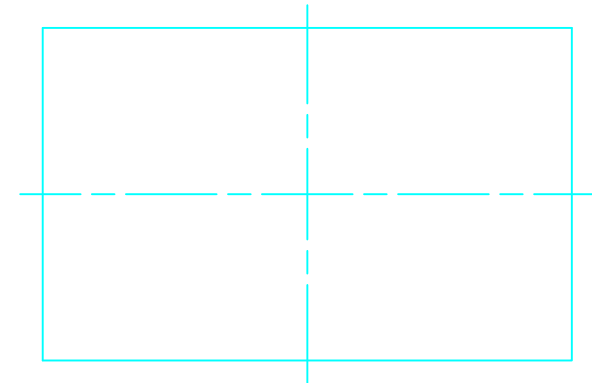


パネル裏面

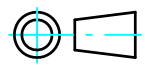
## ハメ込みパネル



保護シート側



パネル裏面

<b>TAKACHI</b> 株式会社タカチ電機工業			品名 コントロールボックス	 尺度 1:2
承認	検図	製図	型番 CH4-15-10口	
	野村	中根	作成日 2019/01/08	3 / 3