

# 外視 / External View

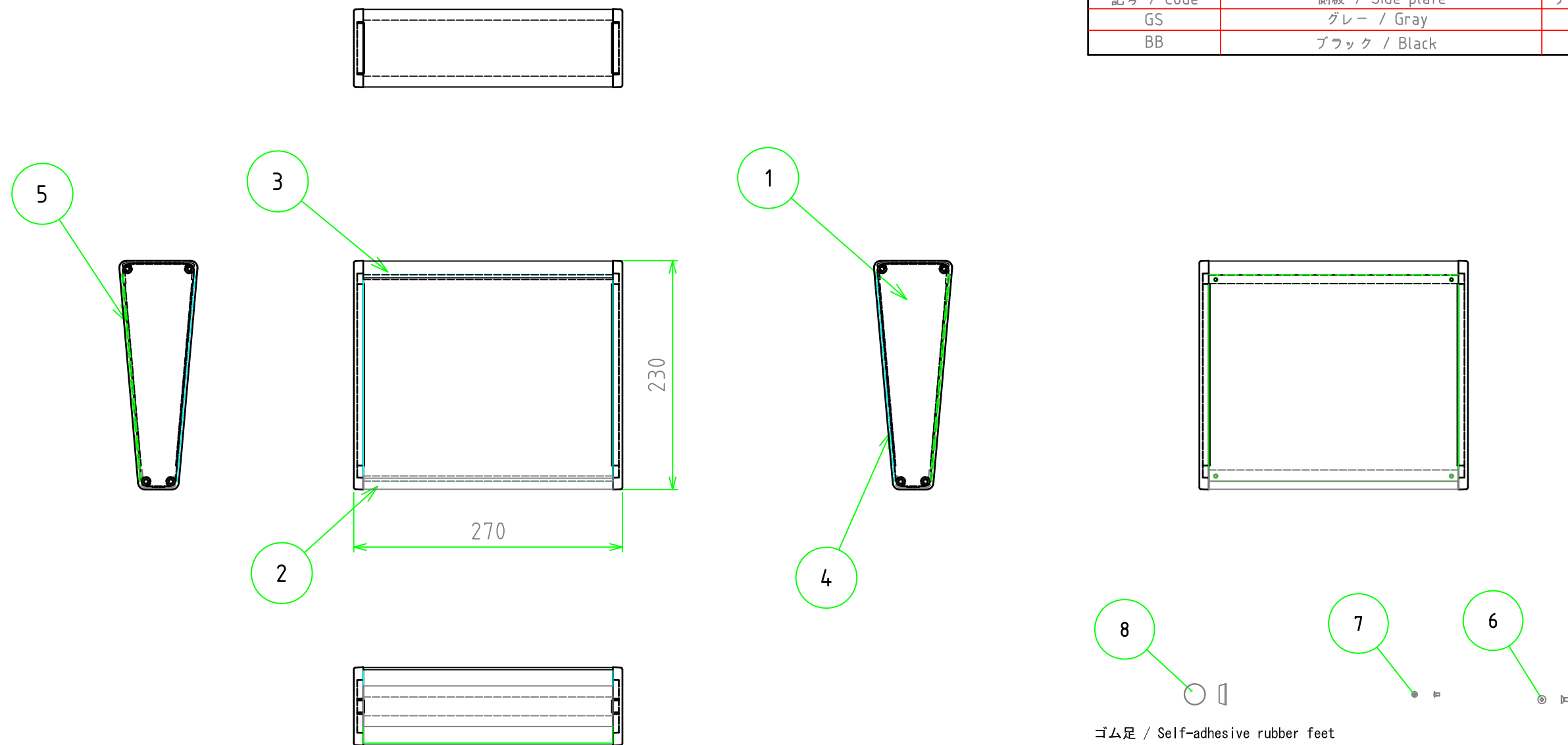
構成内容 / Components

[文書番号: TY-34]2008.02.08

No.	名称 / Part name	数量 / Pcs	材質 / Material	色・表面処理 / Color・Finish
1	側板 Side plate	2	難燃性ABS UL94V-0 ABS UL94V-0	グレー , ブラック Gray , Black
2	フロントフレーム Front frame	1	アルミ押出材 Extruded aluminium A6063S-T5	シルバーアルマイト , ブラックアルマイト Silver anodized , Black anodized
3	リアフレーム Rear frame	1	アルミ押出材 Extruded aluminium A6063S-T5	シルバーアルマイト , ブラックアルマイト Silver anodized , Black anodized
4	ハメ込みパネル / Slide panel	1	アルミ板 A1050P / Aliminium A1050P アルミ板 A1100P / Aliminium A1100P	ヘアラインシルバーアルマイト / Hairline Brushed silver anodized ブラック塗装 / Black Painted
5	ネジ止めパネル / Screwed panel	1	アルミ板 A1050P / Aliminium A1050P アルミ板 A1100P / Aliminium A1100P	ヘアラインシルバーアルマイト / Hairline Brushed silver anodized ブラック塗装 / Black Painted
6	取付ビス(皿 M4 x 12) Screw(Countersunk M4 - 12)	8	鉄 Steel	三価黒クロメート Black trivalent chromate
7	取付ビス(座付丸皿 M3 x 5) Screw(Slotted raised countersunk M3 - 5)	4	鉄 Steel	ニッケルメッキ , 三価黒クロメート Silver , Black trivalent chromate
8	ゴム足 / Rubber feet	4	合成ゴム / Rubber	ブラック / Black

色仕様(型番末尾口) / Color Type(End of product number口)

記号 / Code	側板 / Side plate	フレーム・パネル / Frame・Panel
GS	グレー / Gray	シルバー / Silver
BB	ブラック / Black	ブラック / Black

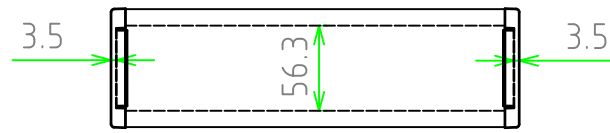


ゴム足 / Self-adhesive rubber feet

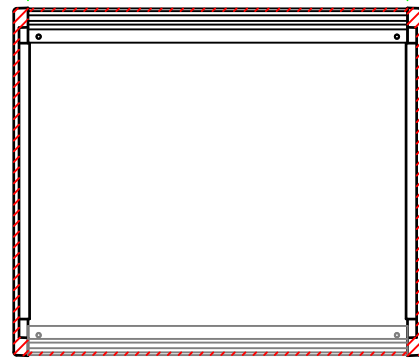
<b>株式会社タカチ電機工業</b> TAKACHI ELECTRONICS ENCLOSURE Co., LTD.			<b>品名/Title</b> 傾斜コントロールボックス SLOPED ENCLOSURE	 <b>尺度/Scale</b> 1:5
<b>承認/Approved</b>  岡本	<b>検図/Checked</b>  大江	<b>製図/Created</b>  大江	<b>型番/Product number</b> CF27-23口  <b>作成日/Date</b> 2017/07/20	

内視 / Internal View

ネジ止めパネル有効寸法 / Screwed panel dim. / 188.18

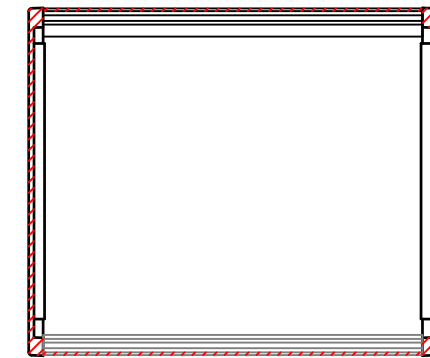


有効寸法 / Max dim. 251

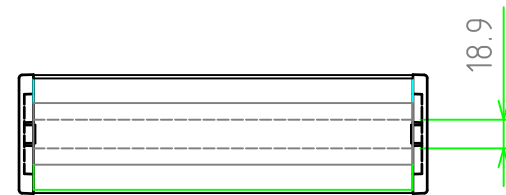


ネジ止めパネル(内視)  
Screwed panel (Internal View)

ハメ込みパネル有効寸法 / Slide panel dim. 198.18

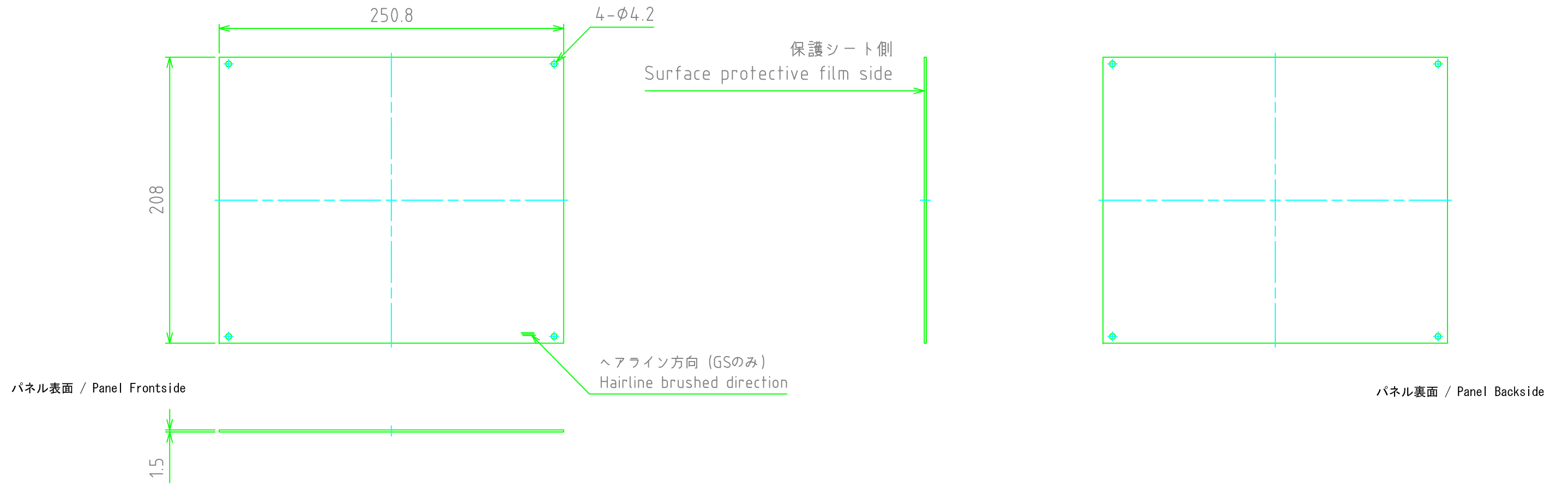


ハメ込みパネル(内視)  
Slide panel (Internal View)

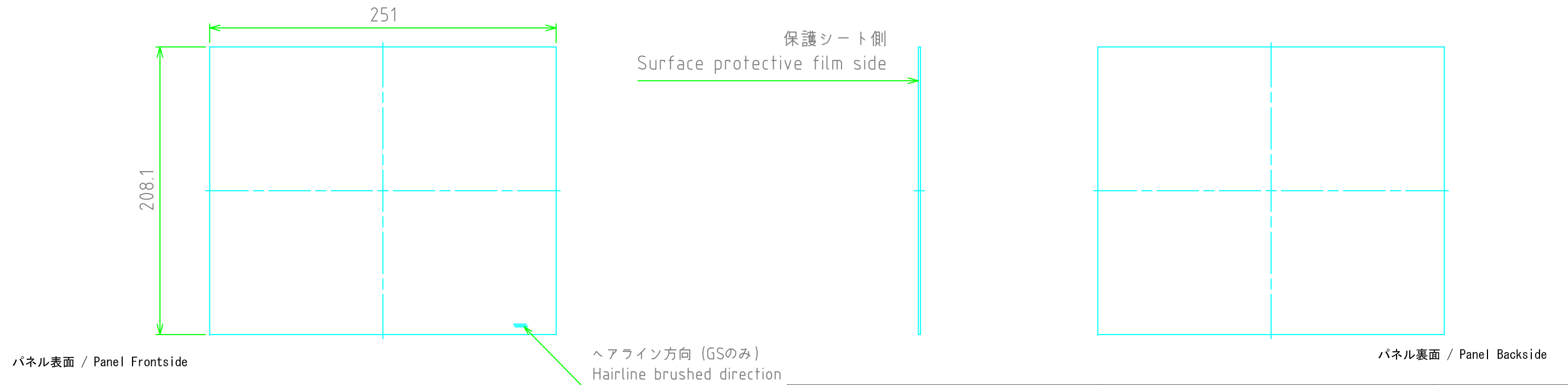


株式会社タカチ電機工業 TAKACHI ELECTRONICS ENCLOSURE Co., LTD.			品名/Title 傾斜コントロールボックス SLOPED ENCLOSURE	尺度/Scale 1:5
承認/Approved	検図/Checked	製図/Created	型番/Product number CF27-23□	
	岡本	大江	作成日/Date 2017/07/20	2 / 3

### ネジ止めパネル / Screwed panel



### ハメ込みパネル / Slide panel



<b>株式会社タカチ電機工業</b> <small>TAKACHI ELECTRONICS ENCLOSURE Co., LTD.</small>			品名/Title <b>傾斜コントロールボックス</b> SLOPED ENCLOSURE	
承認/Approved	検図/Checked	製図/Created	型番/Product number CF27-23□	
	岡本	中根	作成日/Date 2018/12/19	3 / 3