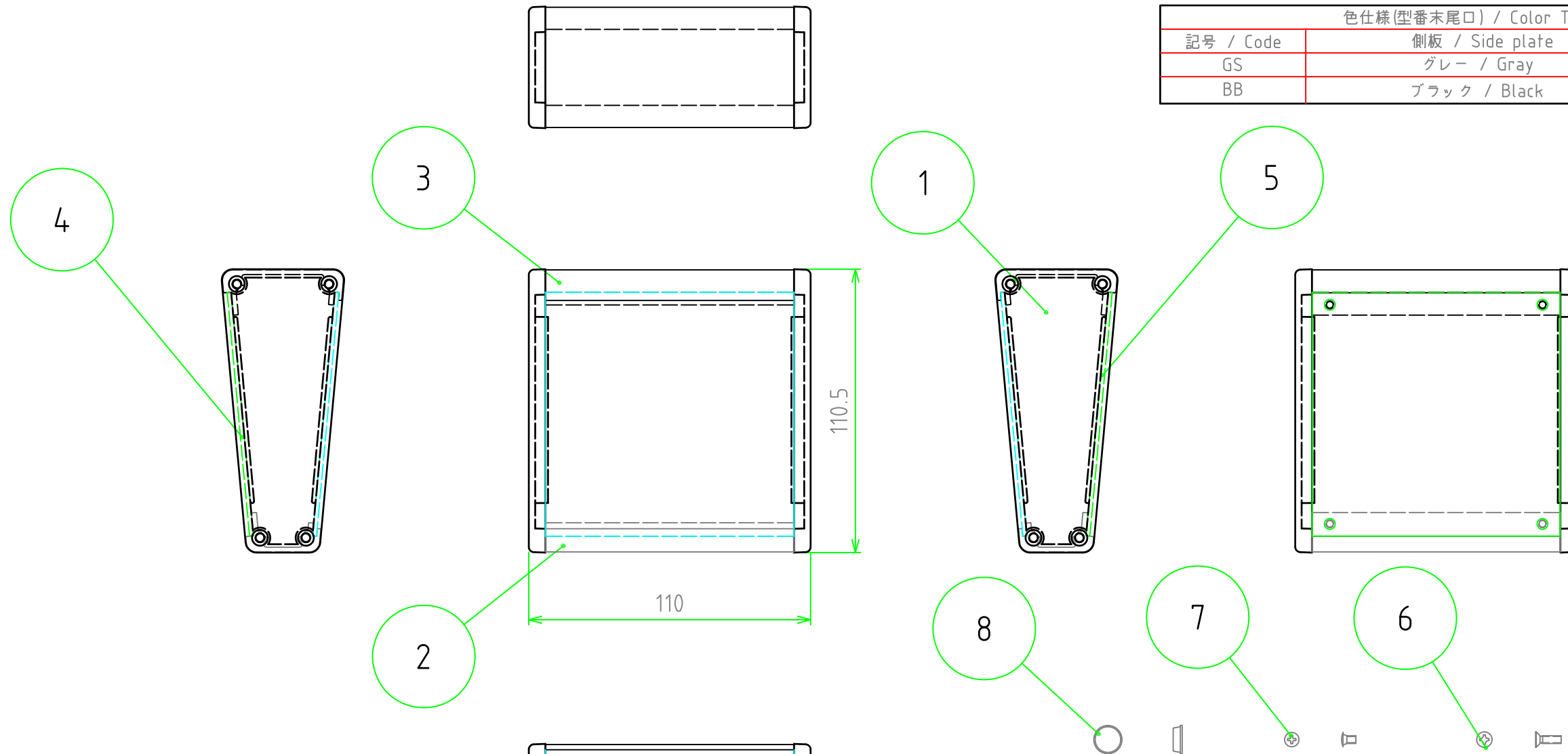


外視 / External View

No.	名称 / Part name	数量 / Pcs	材質 / Material	色・表面処理 / Color・Finish
1	側板 Side plate	2	難燃性ABS UL94V-0 ABS UL94V-0	グレー , ブラック Gray , Black
2	フロントフレーム Front frame	1	アルミ押出材 Extruded aluminium A6063S-T5	シルバーアルマイト , ブラックアルマイト Silver anodized , Black anodized
3	リアフレーム Rear frame	1	アルミ押出材 Extruded aluminium A6063S-T5	シルバーアルマイト , ブラックアルマイト Silver anodized , Black anodized
4	ハメ込みパネル / Slide panel	1	アルミ板 A1050P / Aluminium A1050P アルミ板 A1100P / Aluminium A1100P	ヘアラインシルバーアルマイト / Hairline Brushed silver anodized ブラック塗装 / Black Painted
5	ネジ止めパネル / Screwed panel	1	アルミ板 A1050P / Aluminium A1050P アルミ板 A1100P / Aluminium A1100P	ヘアラインシルバーアルマイト / Hairline Brushed silver anodized ブラック塗装 / Black Painted
6	取付ビス(皿 M3 x 10) Screw(Countersunk M3 - 10)	8	鉄 Steel	三価黒クロメート Black trivalent chromate
7	取付ビス(座付丸皿 M3 x 5) Screw(Slotted raised countersunk M3 - 5)	4	鉄 Steel	ニッケルメッキ , 三価黒クロメート Silver , Black trivalent chromate
8	ゴム足 / Rubber feet	4	合成ゴム / Rubber	ブラック / Black

色仕様(型番末尾口) / Color Type(End of product number口)

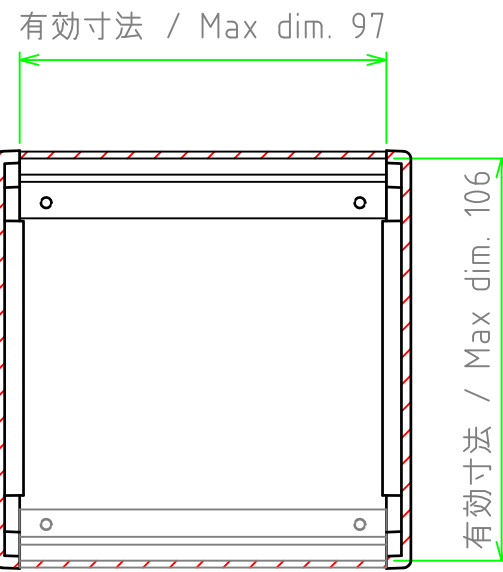
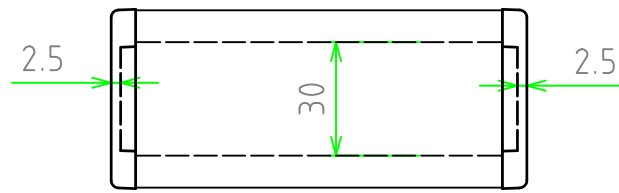
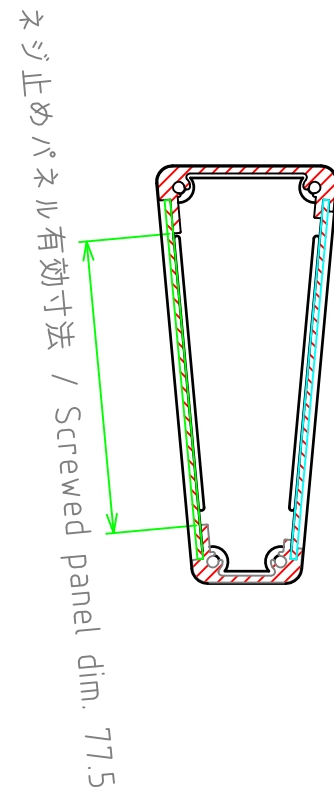
記号 / Code	側板 / Side plate	フレーム・パネル / Frame・Panel
GS	グレー / Gray	シルバー / Silver
BB	ブラック / Black	ブラック / Black



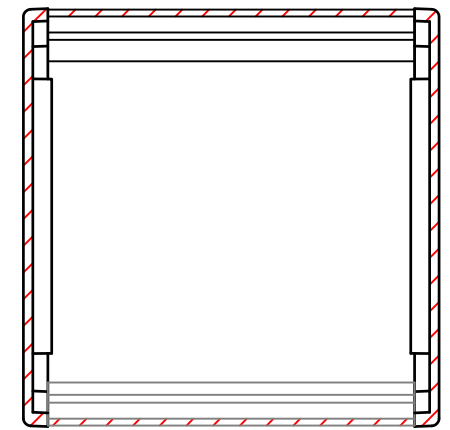
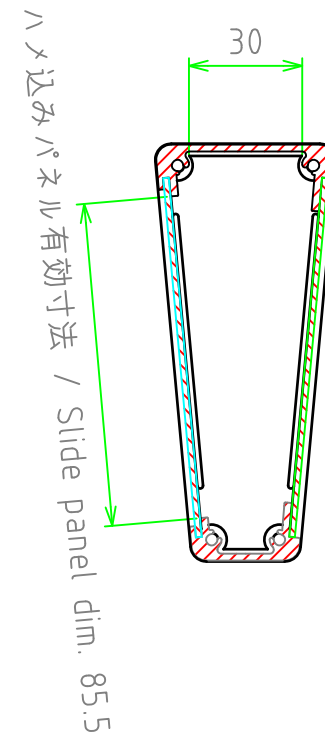
ゴム足 / Self-adhesive rubber feet

株式会社タカチ電機工業 TAKACHI ELECTRONICS ENCLOSURE Co., LTD.			品名/Title 傾斜コントロールケース SLOPED ENCLOSURE	尺度/Scale 1:2
承認/Approved	検図/Checked	製図/Created	型番/Product number CF11-11口 作成日/Date 2017/07/12	
	岡本	大江		1 / 3

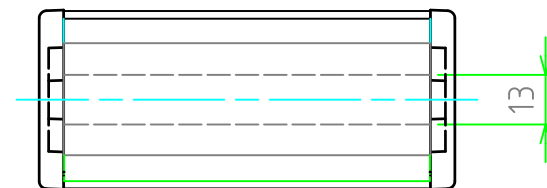
内視 / Internal View



ネジ止めパネル(内視)
Screwed panel (Internal View)

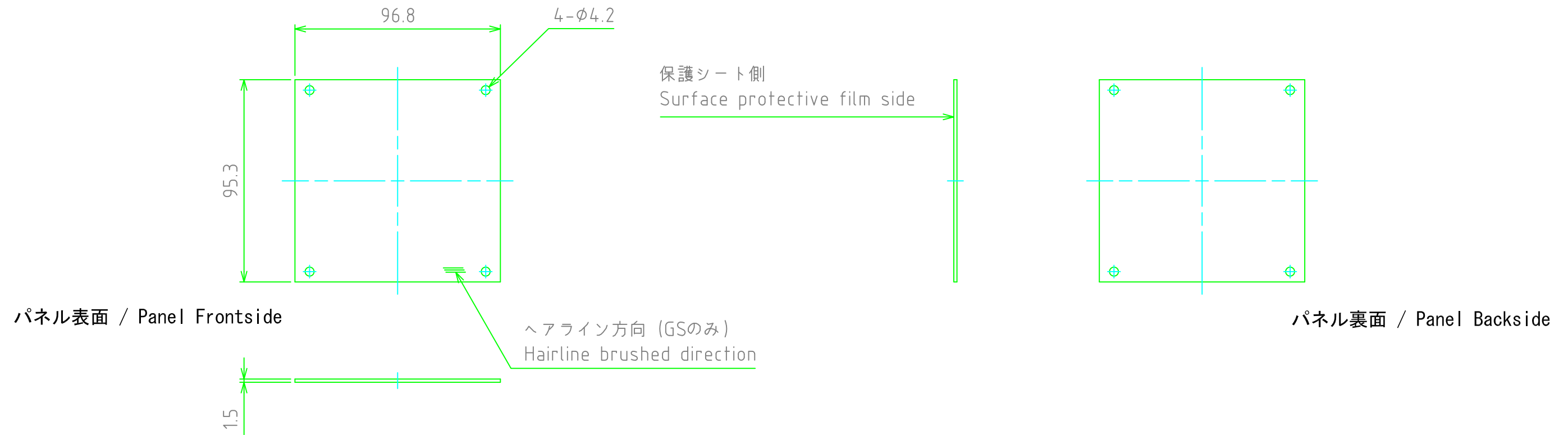


ハメ込みパネル(内視)
Slide panel (Internal View)

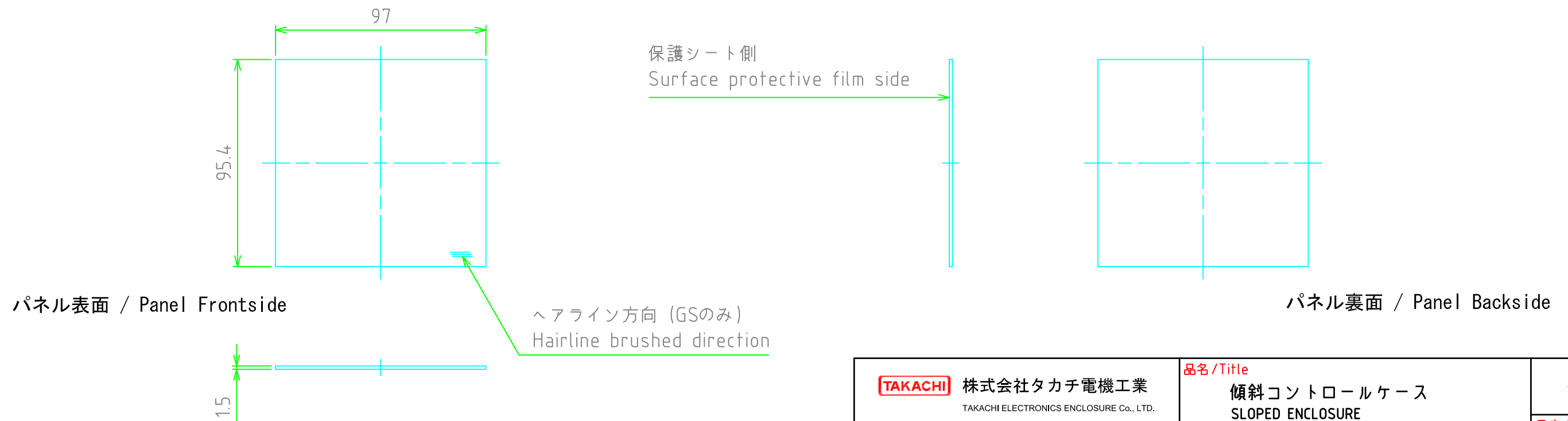


株式会社タカチ電機工業 TAKACHI ELECTRONICS ENCLOSURE Co., LTD.			品名/Title 傾斜コントロールケース SLOPED ENCLOSURE	尺度/Scale 1:2
承認/Approved	検図/Checked	製図/Created	型番/Product number CF11-11□	
	岡本	大江	作成日/Date 2017/07/07	2 / 3

ネジ止めパネル / Screwed panel



ハメ込みパネル / Slide panel



株式会社タカチ電機工業 TAKACHI ELECTRONICS ENCLOSURE Co., LTD.		品名 / Title 傾斜コントロールケース SLOPED ENCLOSURE	尺度 / Scale 1:2
承認 / Approved	検図 / Checked	製図 / Created	
	岡本	中根	作成日 / Date 2018/12/14
			3 / 3