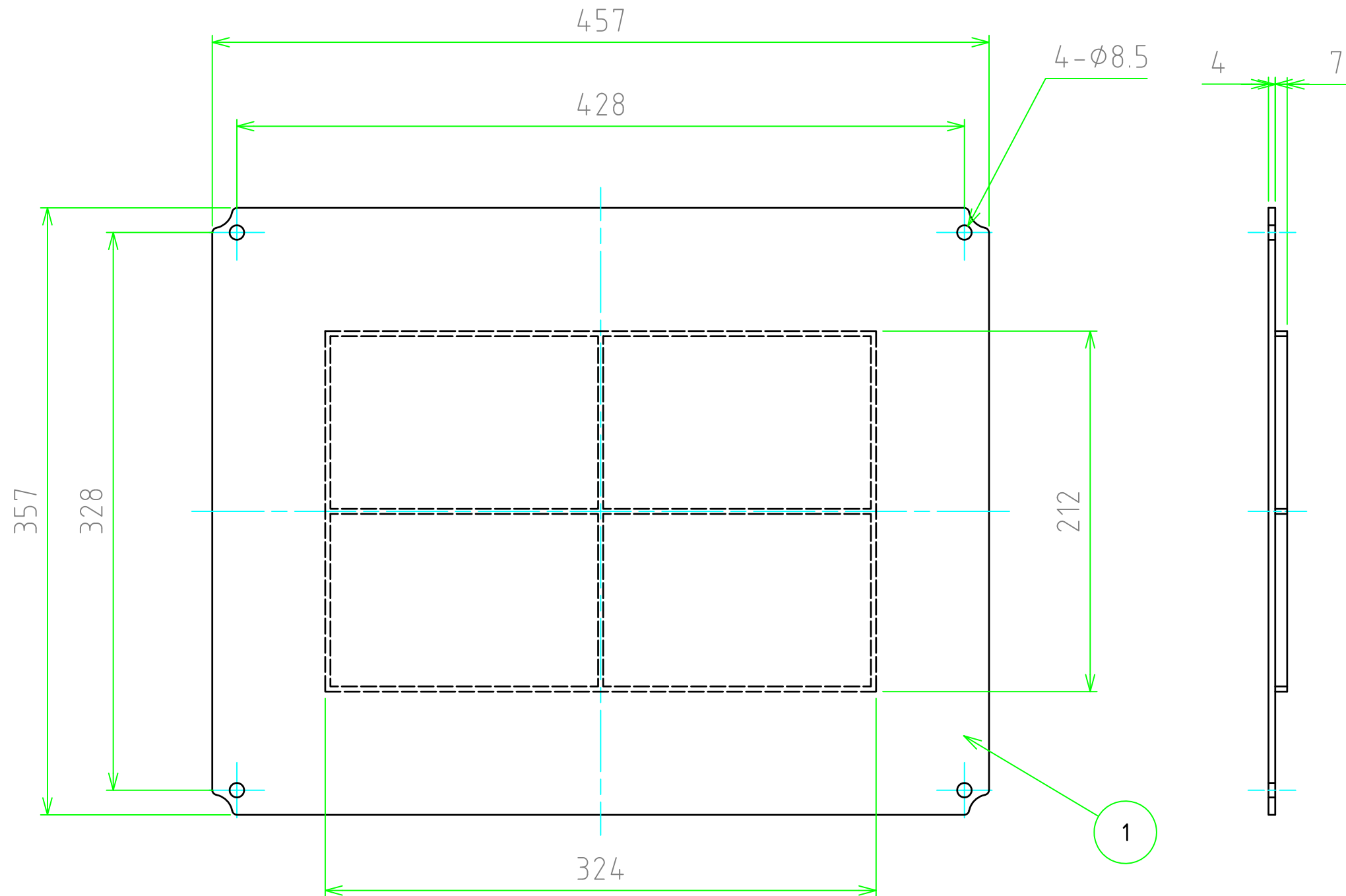


構成内容 / Components

No.	名称 / Part name	数量 / Pcs	材質 / Material	色・表面処理 / Color・Finish
1	プラスチック取付ベース Plastic mounting plate	1	ABS樹脂 UL94HB ABS UL94HB	ホワイトグレー White gray



株式会社タカチ電機工業 <small>TAKACHI ELECTRONICS ENCLOSURE Co., LTD.</small>			品名/Title プラスチック取付ベース PLASTIC MOUNTING PLATE	尺度/Scale 1:3
承認/Approved	検図/Checked	製図/Created	型番/Product number BMP4050P	
	中根	谷	作成日/Date 2017/05/16	1 / 1