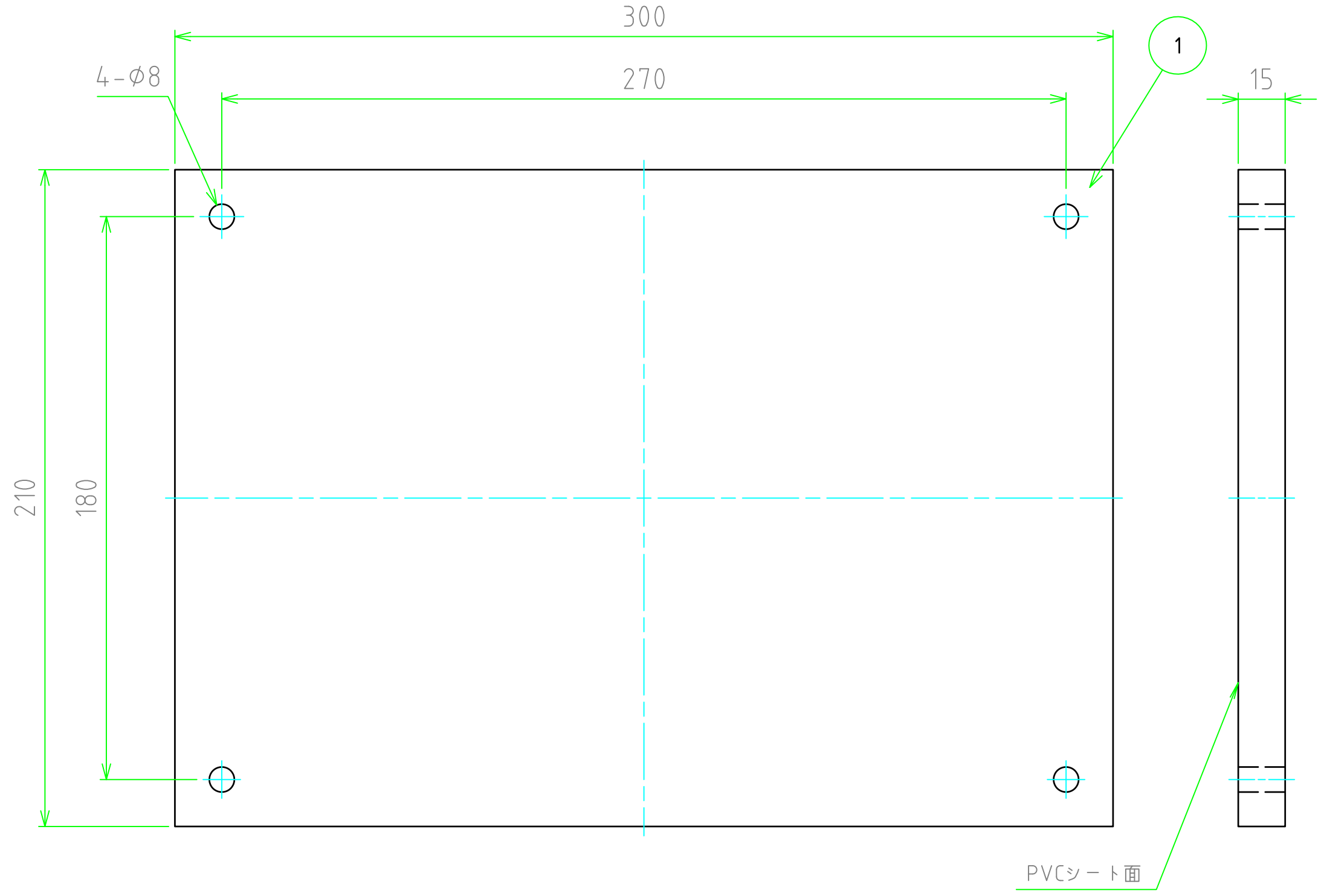


No.	名称 / Part name	数量 / Pcs	材質 / Material	色・表面処理 / Color・Finish
1	木製取付ベース Wooden mounting plate	1	パーティクルボード Wood board	目盛付シート Scaled sheet
2	取付ビス M5 × 20 Screw M5 × 20	4	鉄 Steel	三価クロメート Trivalent chromate



<b>株式会社タカチ電機工業</b> <small>TAKACHI ELECTRONICS ENCLOSURE Co., LTD.</small>			品名 / Title <b>木製取付ベース</b> <b>WOODEN MOUNTING PLATE</b>	
承認 / Approved	検図 / Checked	製図 / Created	型番 / Product number <b>BMP2535W</b>	
	中根	谷	作成日 / Date 2017/05/31	1 / 1