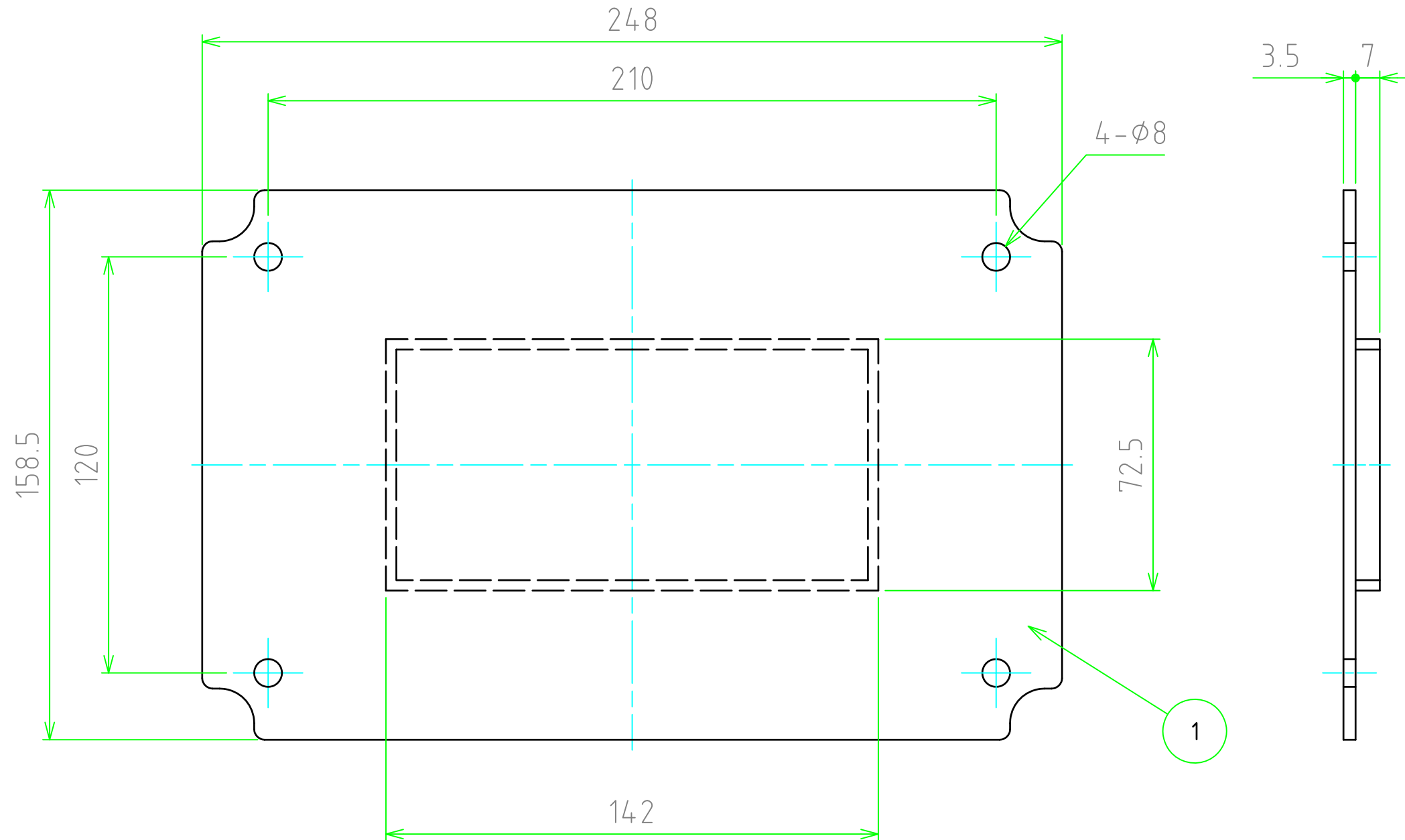


| No. | 名称 / Part name                        | 数量 / Pcs | 材質 / Material              | 色・表面処理 / Color・Finish |
|-----|---------------------------------------|----------|----------------------------|-----------------------|
| 1   | プラスチック取付ベース<br>Plastic mounting plate | 1        | ABS樹脂 UL94HB<br>ABS UL94HB | ホワイトグレー<br>White gray |



|  |            |            |   |       |
|--|------------|------------|---|-------|
| <b>株式会社タカチ電機工業</b><br><small>TAKACHI ELECTRONICS ENCLOSURE Co., LTD.</small> |            |            | 品名/Title<br><b>プラスチック取付ベース</b><br><b>PLASTIC MOUNTING PLATE</b> |       |
| 承認/Approved  | 検図/Checked | 製図/Created | 型番/Product number<br><b>BMP1928P</b>                            |       |
|  | 中根         | 谷          | 作成日/Date<br>2017/05/16  | 1 / 1 |