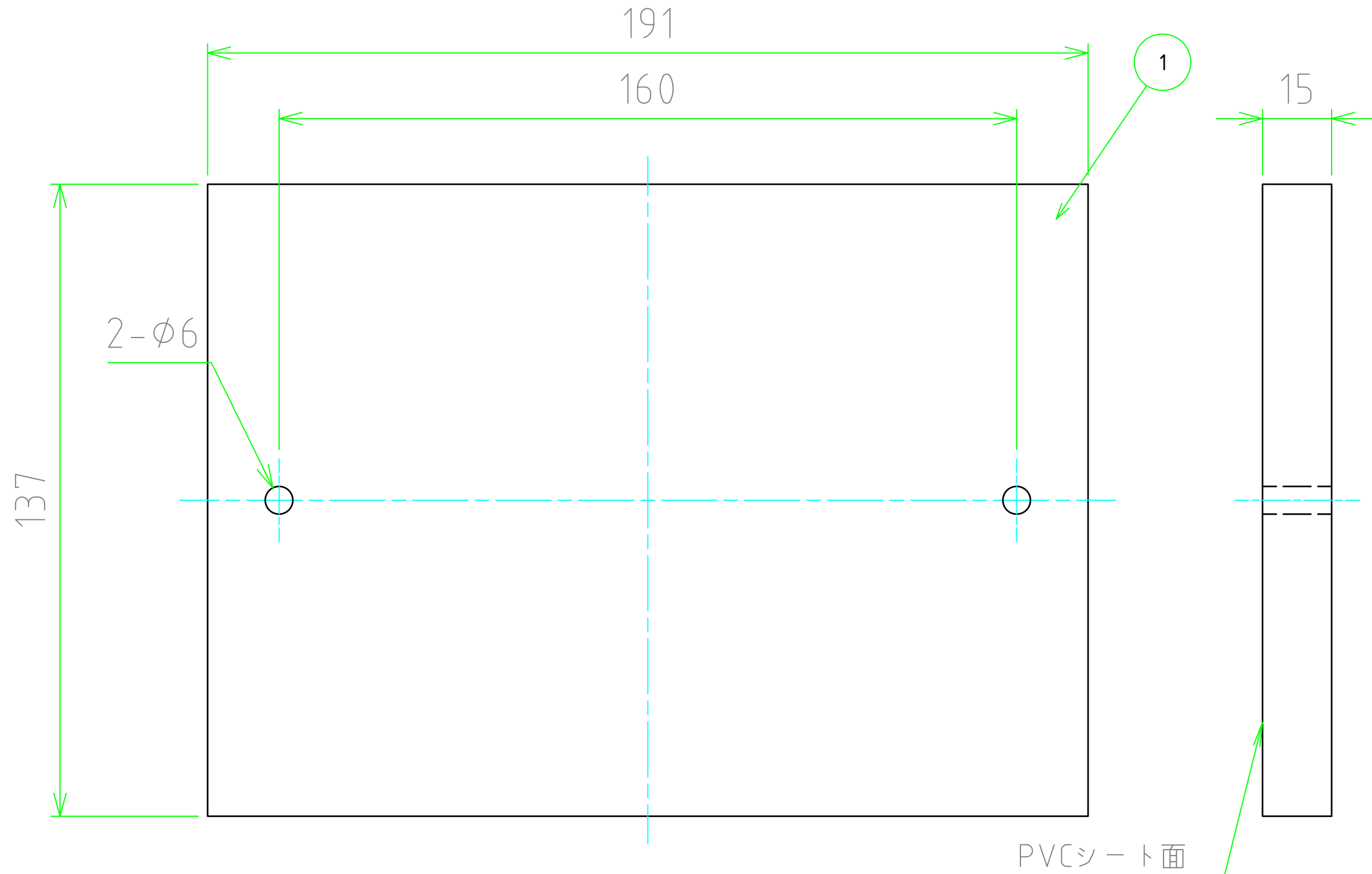


| No. | 名称 / Part name                   | 数量 / Pcs | 材質 / Material           | 色・表面処理 / Color・Finish         |
|-----|----------------------------------|----------|-------------------------|-------------------------------|
| 1   | 木製取付ベース<br>Wooden mounting plate | 1        | パーティクルボード<br>Wood board | 目盛付シート<br>Scaled sheet        |
| 2   | 取付ビス M4 × 20<br>Screw M4 × 20    | 2        | 鉄<br>Steel              | 三価クロメート<br>Trivalent chromate |



|  |              |              |  |       |
|--|--------------|--------------|--|-------|
| 株式会社タカチ電機工業<br>TAKACHI ELECTRONICS ENCLOSURE Co., LTD. |              |              | 品名 / Title<br>木製取付ベース<br>WOODEN MOUNTING PLATE |       |
| 承認 / Approved  | 検図 / Checked | 製図 / Created | 型番 / Product number<br>BMP1722W                |       |
|  | 中根           | 谷            | 作成日 / Date<br>2017/05/29                       | 1 / 1 |