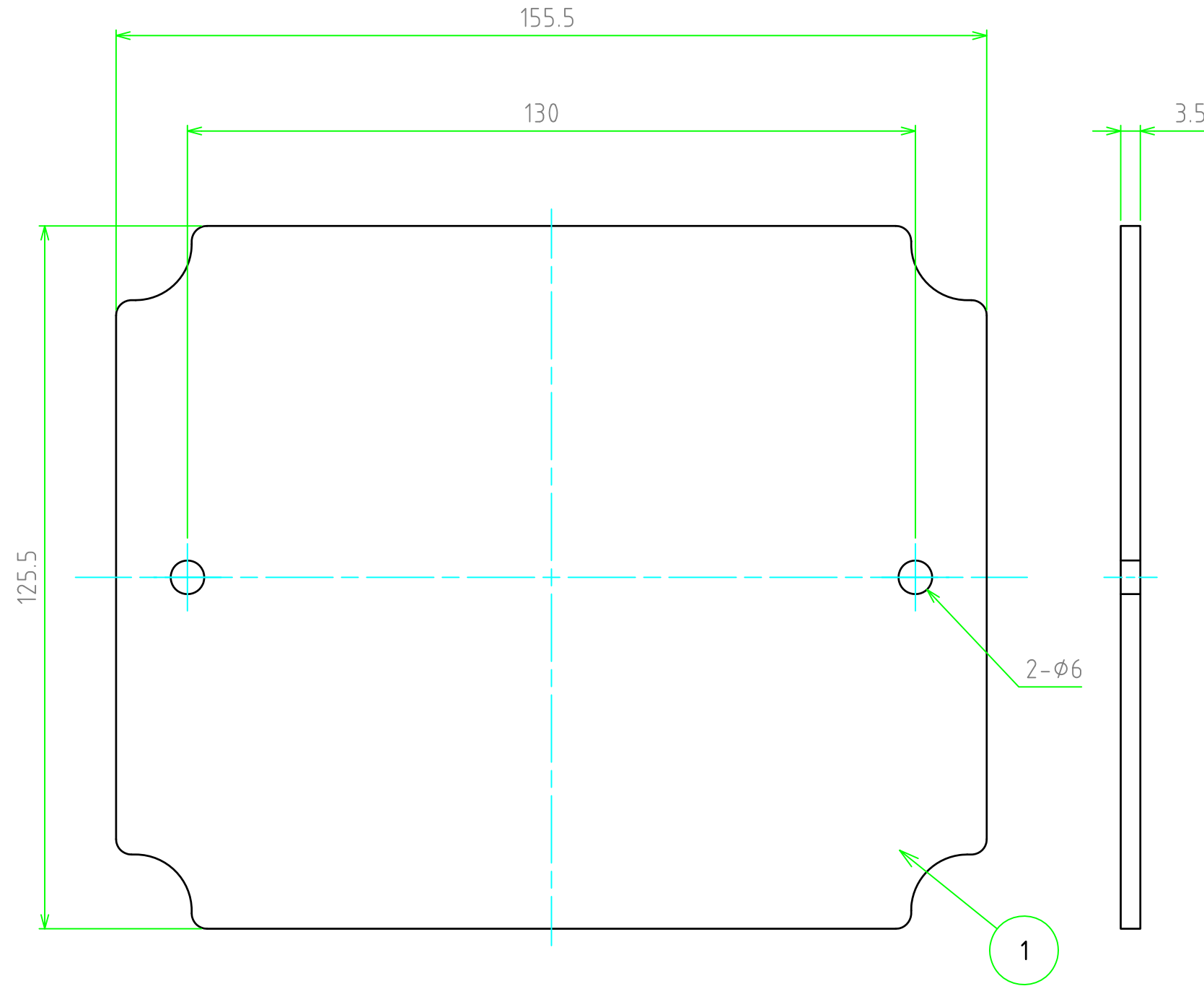


No.	名称 / Part name	数量 / Pcs	材質 / Material	色・表面処理 / Color・Finish
1	プラスチック取付ベース Plastic mounting plate	1	ABS樹脂 UL94HB ABS UL94HB	ホワイトグレー White gray



株式会社タカチ電機工業 <small>TAKACHI ELECTRONICS ENCLOSURE Co., LTD.</small>			品名 / Title プラスチック取付ベース PLASTIC MOUNTING PLATE	
承認 / Approved	検図 / Checked	製図 / Created	型番 / Product number BMP1417P	
	中根	谷	作成日 / Date 2017/05/15	1 / 1