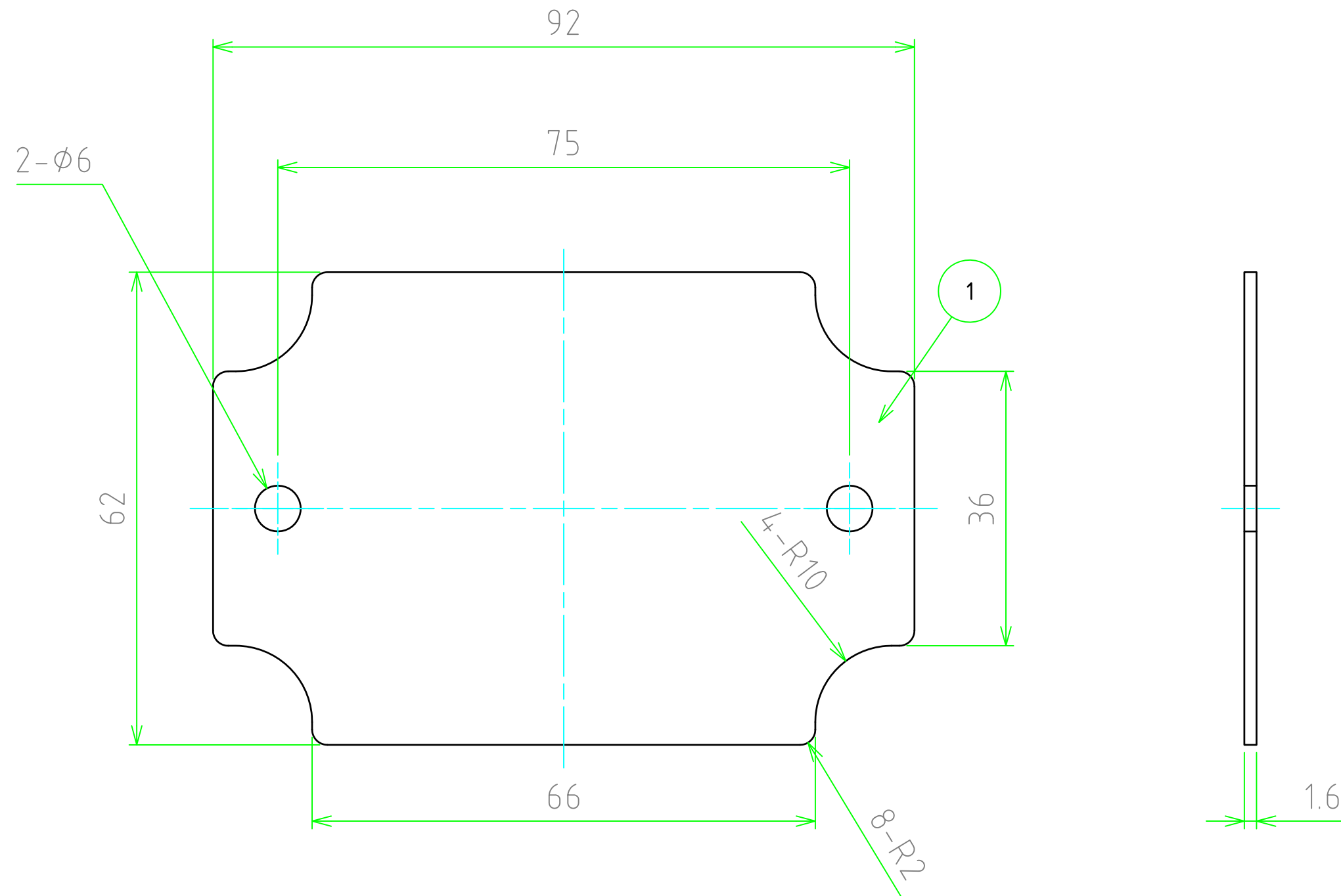


| No. | 名称 / Part name | 数量 / Pcs | 材質 / Material | 色・表面処理 / Color・Finish |
|-----|---------------------------------|----------|---------------|------------------------|
| 1 | 鉄製取付ベース Steel mounting plate | 1 | 鋼板 SECC | ジンコート21 Zinc coated |



| | | | | |
|--|--------------|--------------|---|---------------------|
| 株式会社タカチ電機工業 TAKACHI ELECTRONICS ENCLOSURE Co., LTD. | | | 品名 / Title 鉄製取付ベース STEEL MOUNTING PLATE | 尺度 / Scale 1.5:1 |
| 承認 / Approved | 検図 / Checked | 製図 / Created | 型番 / Product number BMP0710Z | |
| | 中根 | 谷 | 作成日 / Date 2017/05/22 | 1 / 1 |