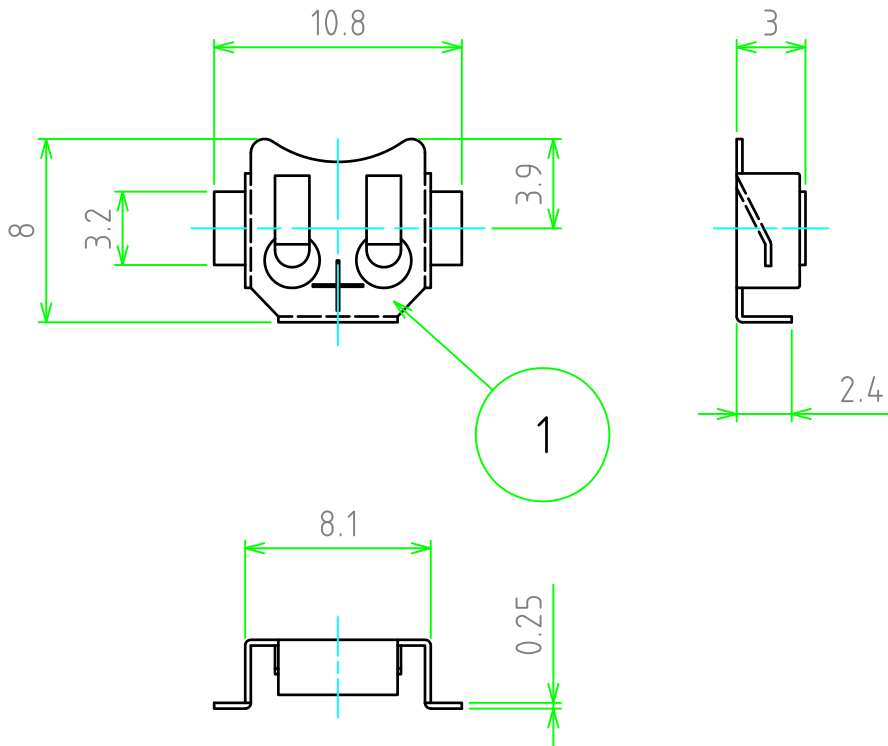
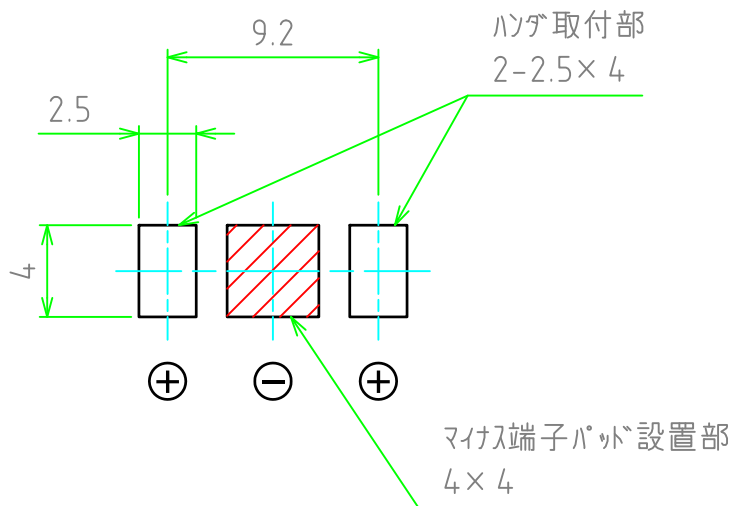


照番	名称	数量	材質	色・表面処理
1	ホルダー	1	りん青銅	ニッケルメッキ



基板実装図



販売単位個数 : 10個

	品名	株式会社タカチ電機工業		
	BK型コイン電池ホルダー (SR621/ML621用)	承認	検図	製図
尺度	型番	高地 (一)	中根	野村
3:1	BK-879			
作成日	図番			
2013/02/06				