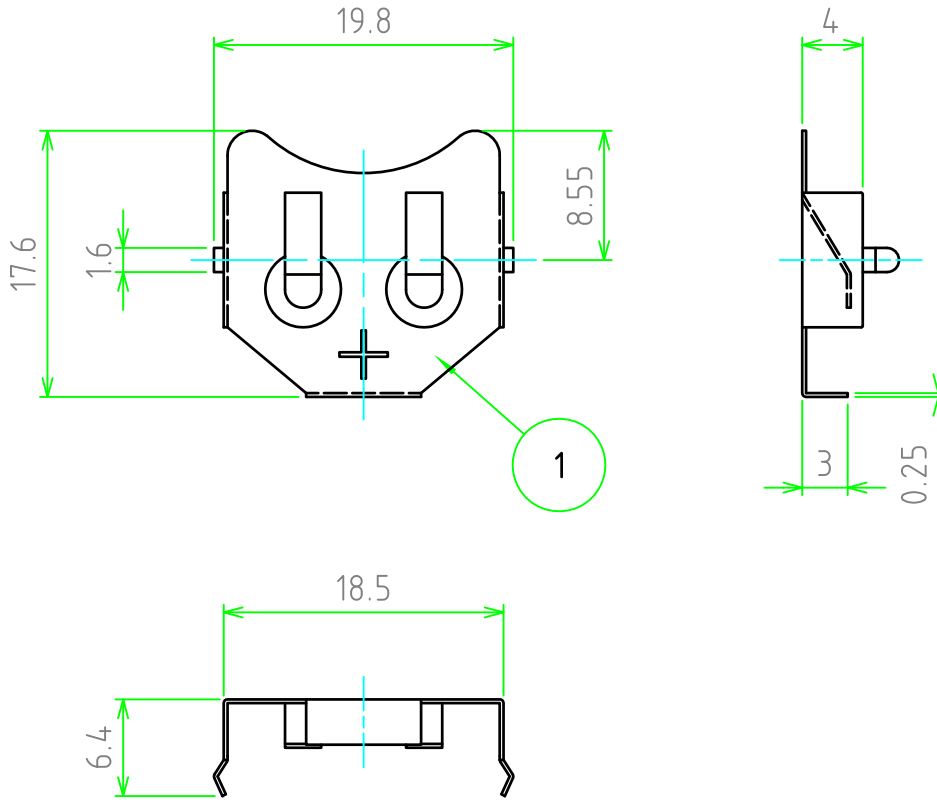
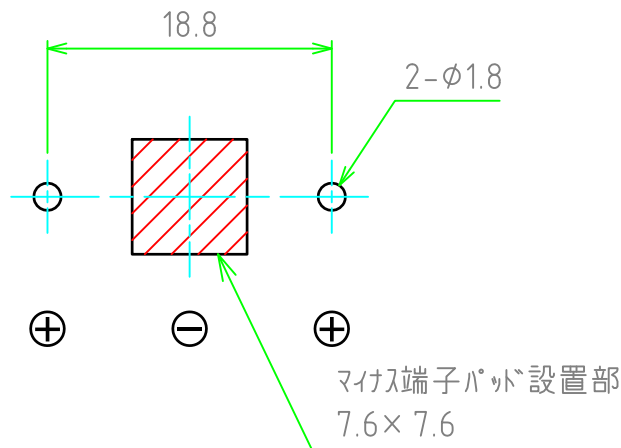


照番	名称	数量	材質	色・表面処理
1	ホルダー	1	りん青銅	ニッケルメッキ



基板実装図



販売単位個数 : 10個

	品名	BK型コイン電池ホルダー-(CR1632/CR1620用)	株式会社タカチ電機工業		
	尺度	2:1	承認	検図	製図
	作成日	2013/02/06	型番	高地 (一)	中根
		図番			