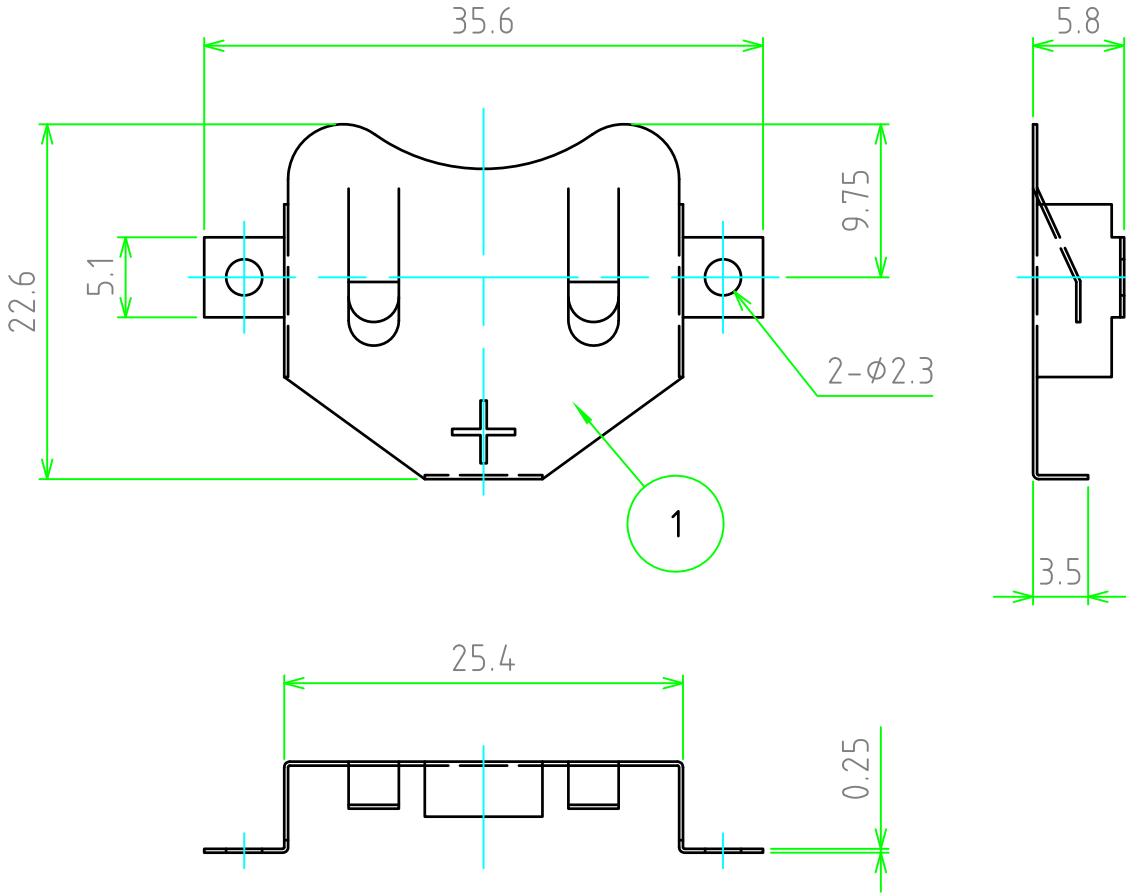
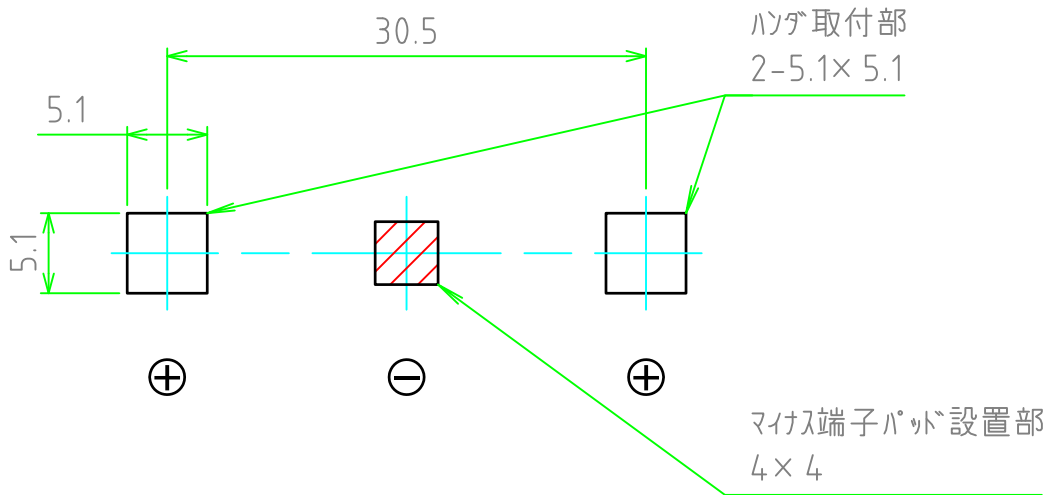


照番	名称	数量	材質	色・表面処理
1	ホルダー	1	りん青銅	ニッケルメッキ



基板実装図



販売単位個数：10個

	品名	株式会社タカチ電機工業			
	型番	BK型コイン電池ホルダー-(CR2450用)	承認	検図	製図
	図番	BK-2450SM	中根	野村	谷
尺度	2:1				
作成日	2019/10/28				