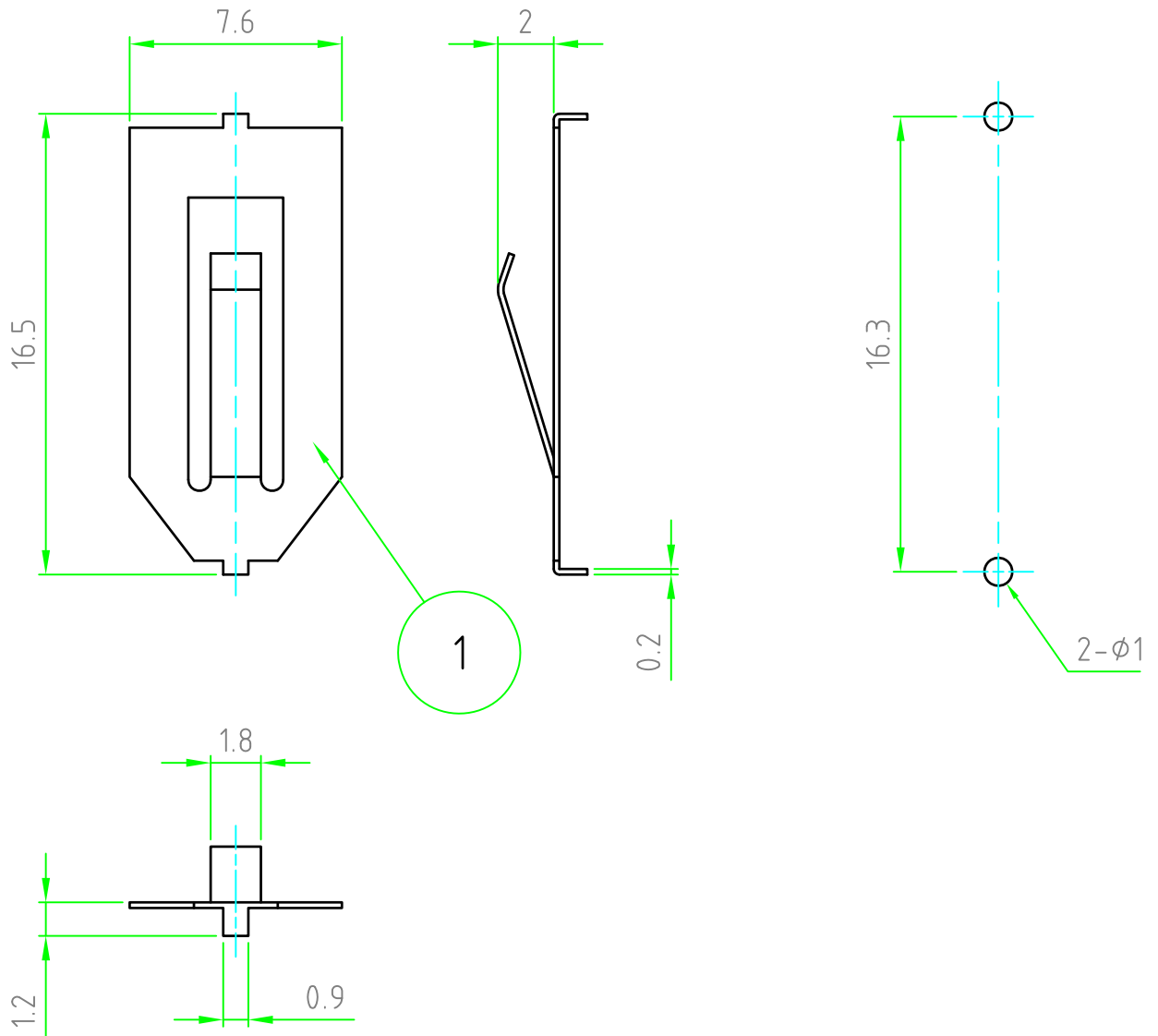


| 照番 | 名称 | 個数 | 材質 | 色・表面处理 |
|----|--------|----|------|----------------|
| 1 | マイナス端子 | 1 | りん青銅 | ニッケルメッキ(断面未処理) |

端子取付穴ピッチ



販売単位個数 : 10個

| | | | | | |
|-----|------------|------------------|-------|----|----|
| | 品名 | 株式会社タカチ電機工業 | | | |
| | 型番 | BK型CR2032用マイナス端子 | 承認 | 検図 | 製図 |
| | 図番 | BK-2032M | 高地(一) | 中根 | 野村 |
| 尺度 | 4:1 | | | | |
| 作成日 | 2014/06/24 | | | | |