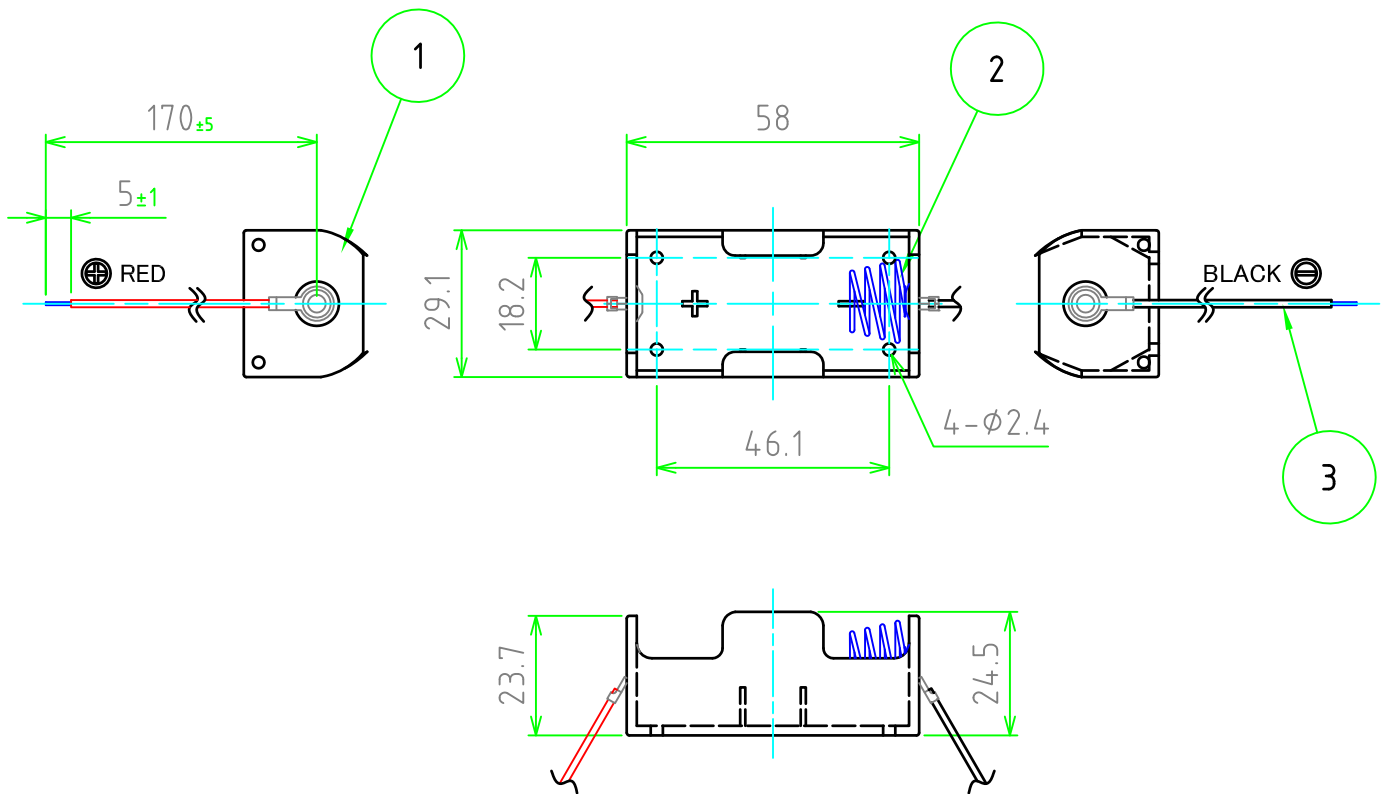


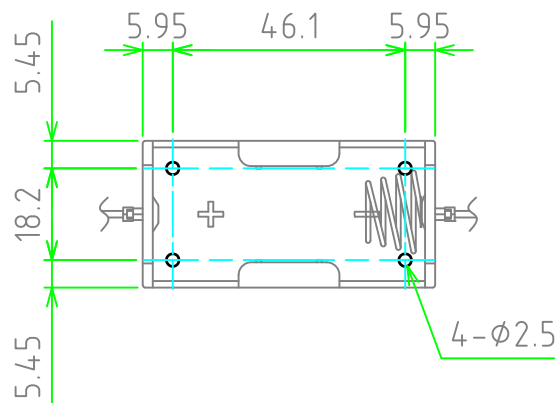
照番	名称	数量	材質	色・表面処理
1	本体	1	PP	ブラック
2	スプリング/端子	2	鉄線/真鍮	ニッケルメッキ
3	リード線(UL1007 AWG24)	2	PVC+銅線φ1.45(φ0.16×11芯) L=170	レッド/ブラック

■ テクニカルデータ ■

適用電池	単二電池×1本
使用温度範囲	-10℃ ~ 60℃



取付穴加工寸法



	品名	BH型リード線付電池ホルダー	株式会社タカチ電機工業		
	尺度	1:1.5	承認	検図	製図
	作成日	2019/10/18	中根	谷	野村
	型番	BH211-1			
	図番				