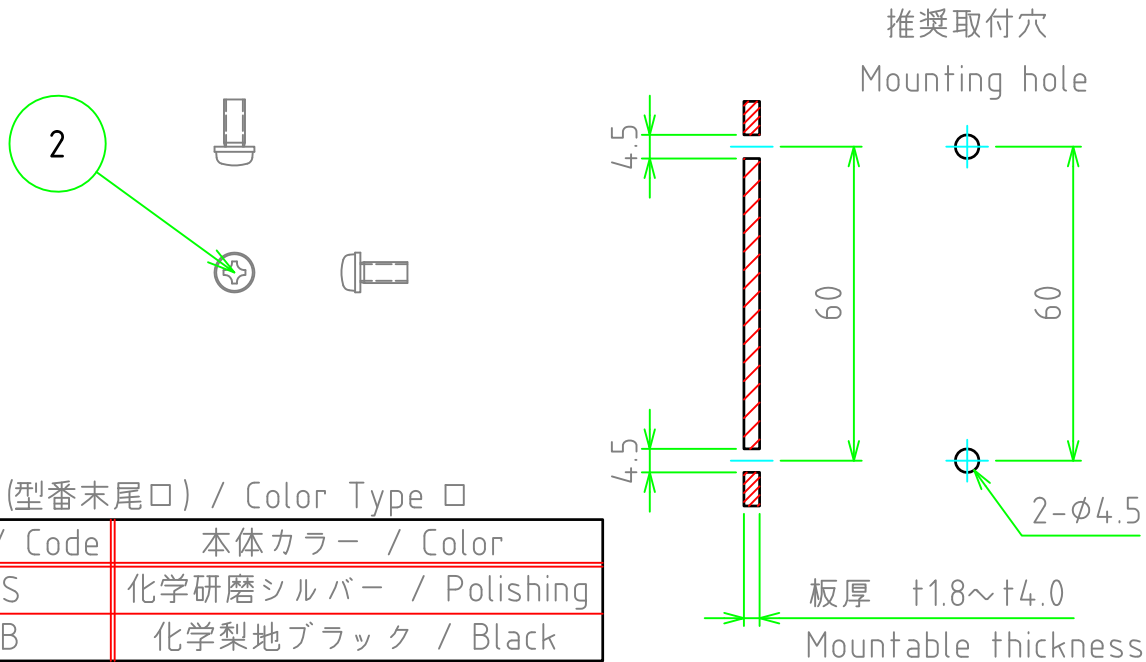
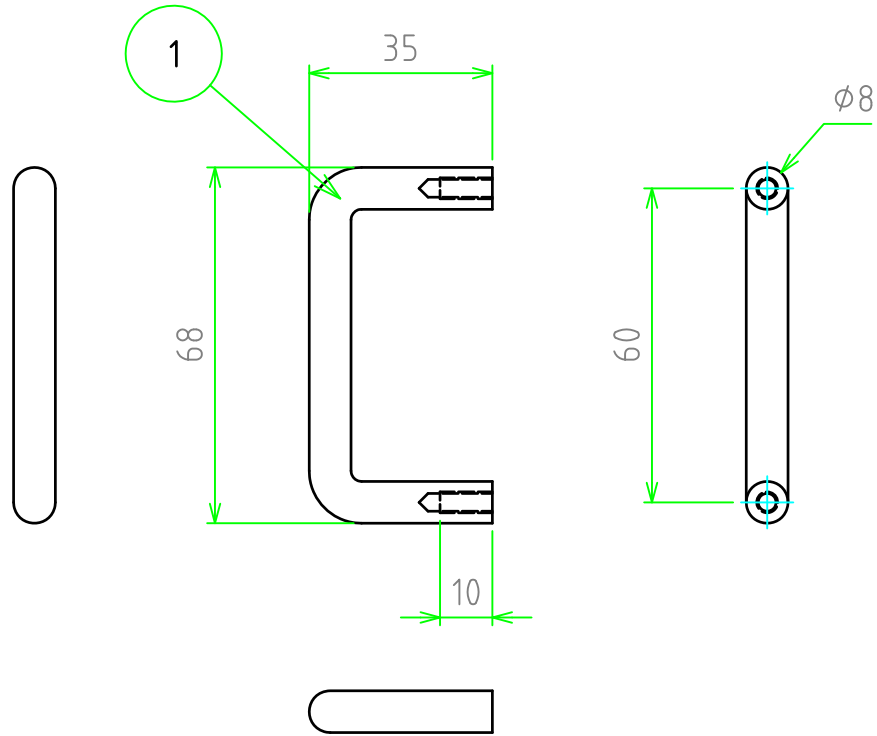


No.	名称 / Part name	数量 / Pcs	材質 / Material	色・表面处理 / Color・Finish
1	取手 Handle	2	A5056S Aluminium A5056S	化学研磨シルバー、化学梨地ブラック、 ・アルマイト Polishing , Black ・ Anodized
2	取付ビス(ナット付 M4×10) Screw M4-10 (with spring washer)	4	鉄 Steel	三価クロメート Trivalent chromate



色仕様(型番末尾□) / Color Type □

仕様 / Code	本体カラー / Color
S	化学研磨シルバー / Polishing
B	化学梨地ブラック / Black

株式会社タカチ電機工業 TAKACHI ELECTRONICS ENCLOSURE Co., LTD.			品名/Title アルミ丸棒取手 ALUMINIUM HANDLE	
承認/Approved 中根	検図/Checked 中根	製図/Created 谷	型番/Product number BH-60□	
			作成日/Date 2020/09/30	1 / 1