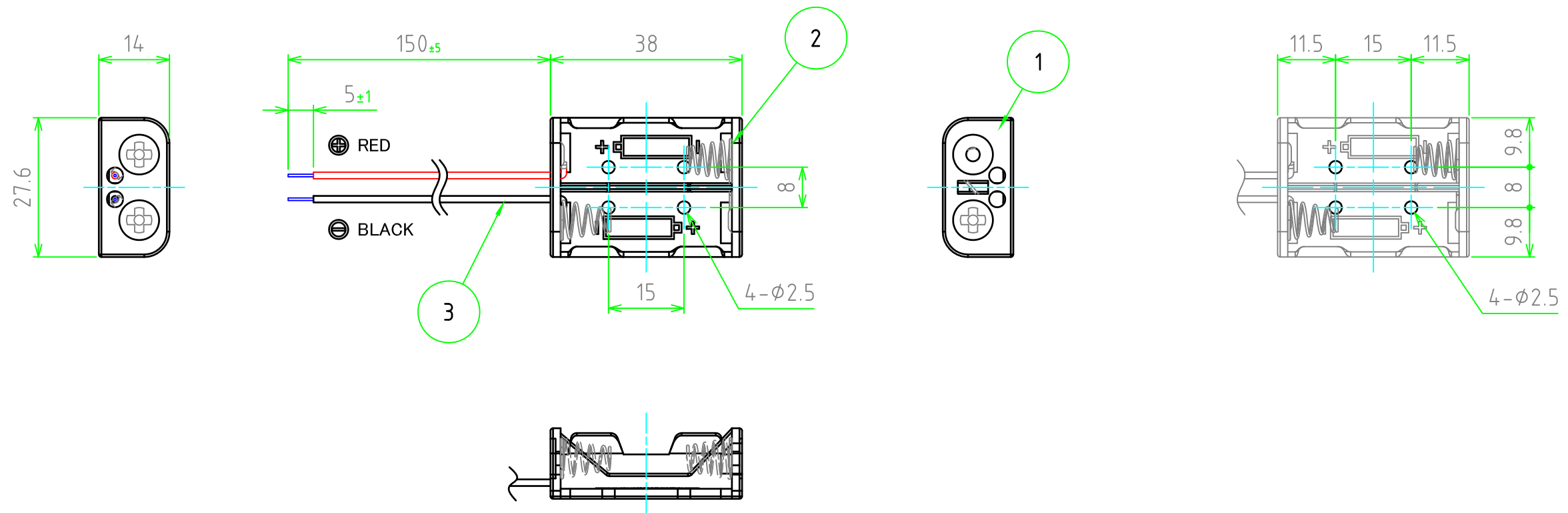


構成内容 / Components

No.	名称 / Part name	数量 / Pcs	材質 / Material	色・表面処理 / Color・Finish
1	ホルダー Holder	1	ポリプロピレン PP	ブラック Black
2	スプリング / 端子 Spring / Battery contact	3	鉄線 / 真鍮 Steel wire / Brass	ニッケルメッキ Nickel plated
3	リード線 Lead wire	2	PVC + 銅線 (UL1007 AWG26) PVC + Copper wire (UL1007 AWG26)	レッド / ブラック Red / Black

■ テクニカルデータ / Technical Data ■

適用電池 / Matching battery	単五電池 x 2本 / N x 2
使用温度範囲 / Operating temperature	-10℃ ~ +60℃



取付穴加工寸法 / Mounting hole

株式会社タカチ電機工業 TAKACHI ELECTRONICS ENCLOSURE Co., LTD.			品名 / Title リード線付電池ホルダー BATTERY HOLDER with LEAD WIRE	尺度 / Scale 1:1
承認 / Approved	検図 / Checked	製図 / Created	型番 / Product number BH-521A	
中根	谷	野村	作成日 / Date 2021/06/07	ページ / Page 1 / 1