

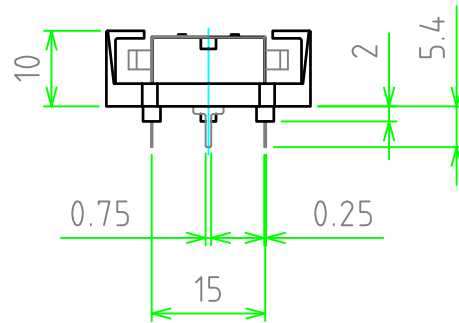
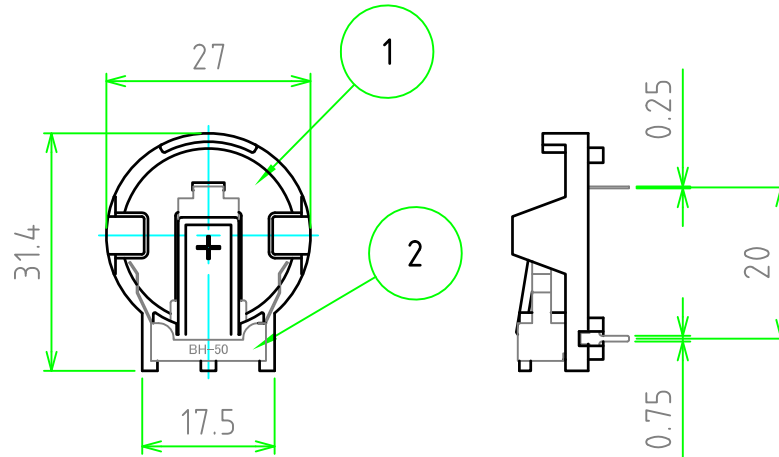
構成内容

[文書番号：TY-34]2008.02.08

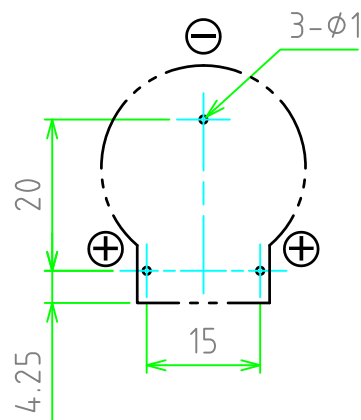
照番	名称	個数	材質	色・表面処理
1	ボディ	1	ポリフェリノキサイド (UL94V-0)	ブラック
2	端子	2	ステンレス ± 0.25	ニッケルメッキ

■テクニカルデータ■

適用電池	CR2450×1個
使用温度範囲	-20℃ ~ 70℃



基板取付穴ピッチ



	品名	BH-50N型コイン電池ホルダ - ピンタイプ			株式会社タカチ電機工業		
	尺度	1:1	型番	BH-50N	承認	検図	製図
	作成日	2014/05/08	図番		高地 (一)	中根	野村