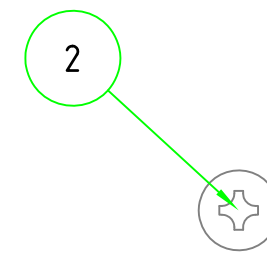
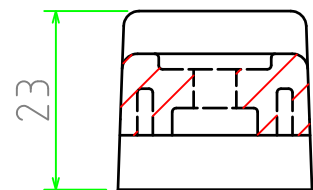
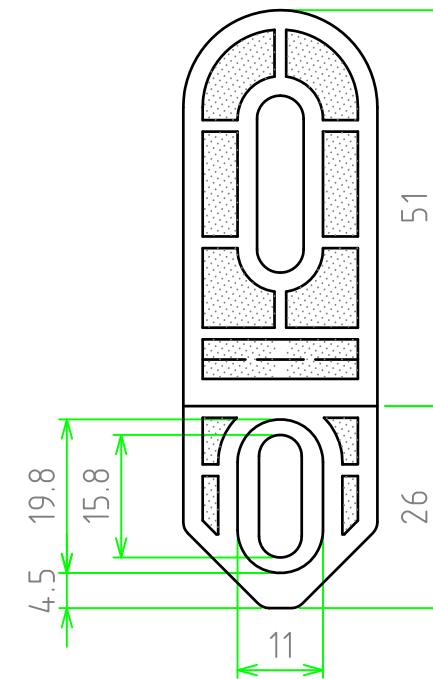
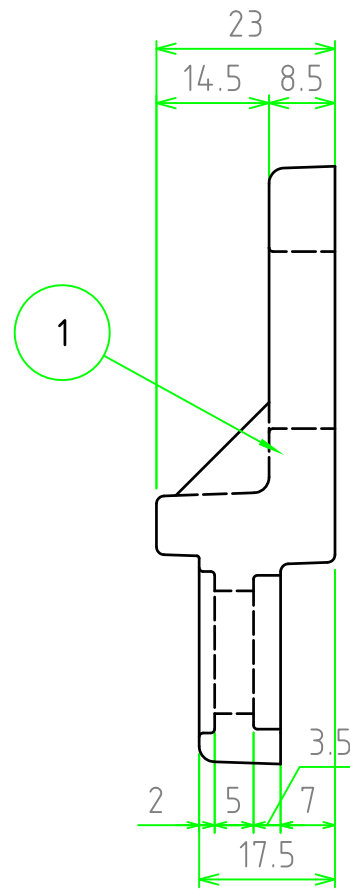
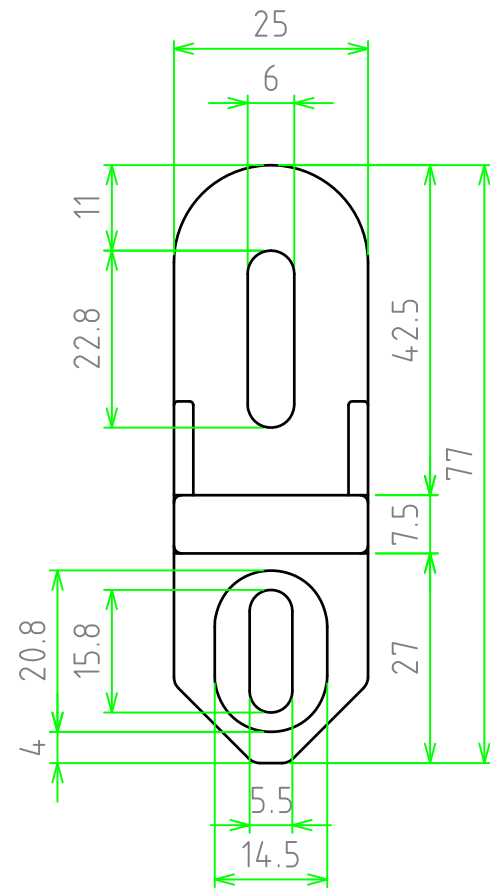
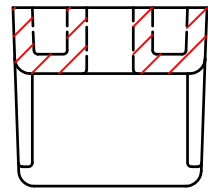


| No. | 名称 / Part name | 数量 / Pcs | 材質 / Material | 色・表面処理 / Color・Finish |
|-----|--|----------|--|---|
| 1 | 外部取付足 Mounting bracket | 4 | ポリカーボネートグラスファイバー Glass fiber filled polycarbonate | ホワイトグレー, ライトグレー White gray, Light gray |
| 2 | 取付ビス(M5 × 12バインド) Screw(M5 - 12 Binding head) | 4 | ステンレス Stainless steel | 無処理 Unfinished |



| | | | | |
|--|--------------|--------------|--|-------------------|
| 株式会社タカチ電機工業 TAKACHI ELECTRONICS ENCLOSURE Co., LTD. | | | 品名 / Title 樹脂製外部取付足 PLASTIC MOUNTING BRACKET | 尺度 / Scale 1:1 |
| 承認 / Approved | 検図 / Checked | 製図 / Created | 型番 / Product number BFL-2口 | |
| | 中根 | 谷 | 作成日 / Date 2017/07/12 | 1 / 1 |