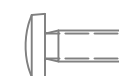
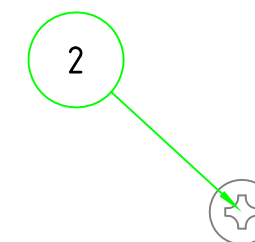
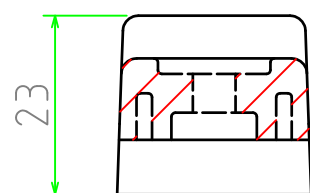
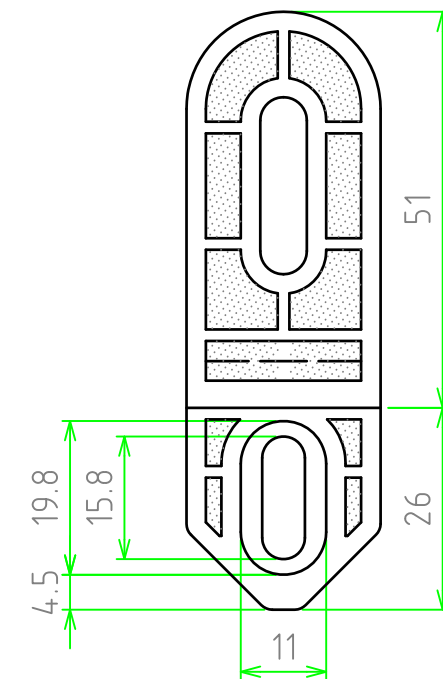
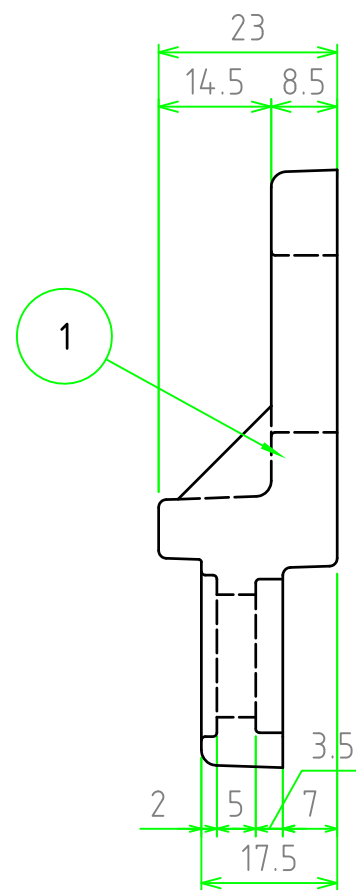
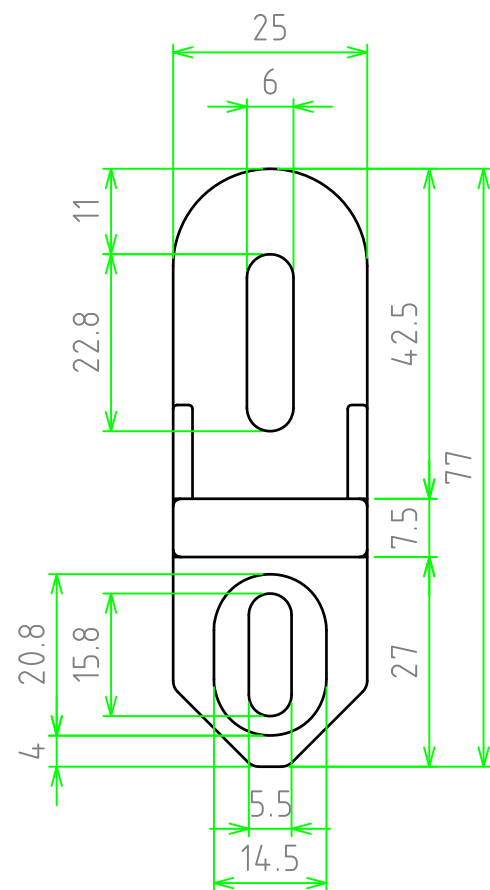
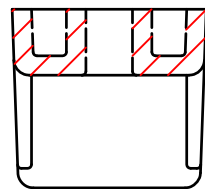


No.	名称 / Part name	数量 / Pcs	材質 / Material	色・表面処理 / Color・Finish
1	外部取付足 Mounting bracket	4	ポリカーボネートガラスファイバー Glass fiber filled polycarbonate	ホワイトグレー , ライトグレー White gray , Light gray
2	取付ビス(M4 × 12バインドタッピング) Screw(M4 - 12 Binding head self tapping)	4	ステンレス Stainless steel	無処理 Unfinished



株式会社タカチ電機工業 <small>TAKACHI ELECTRONICS ENCLOSURE Co., LTD.</small>			品名 / Title 樹脂製外部取付足 PLASTIC MOUNTING BRACKET	尺度 / Scale 1:1
承認 / Approved	検図 / Checked	製図 / Created	型番 / Product number BFL-2-21□	
	中根	谷	作成日 / Date 2017/07/12	1 / 1