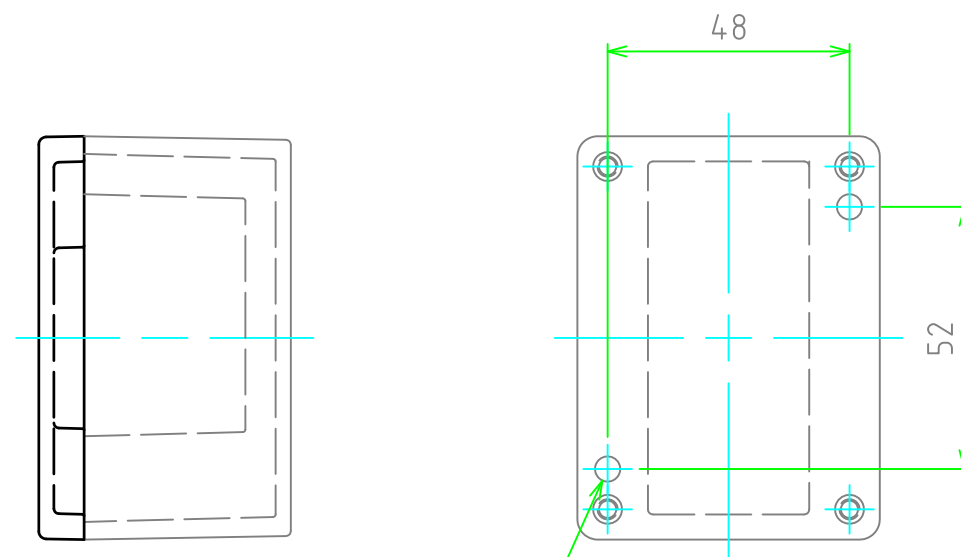
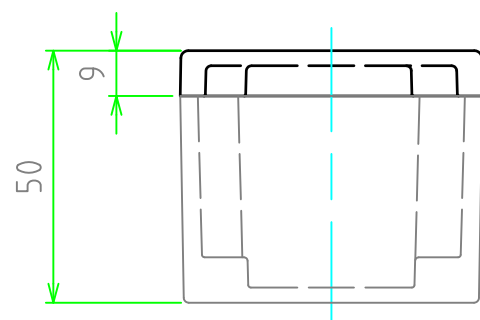
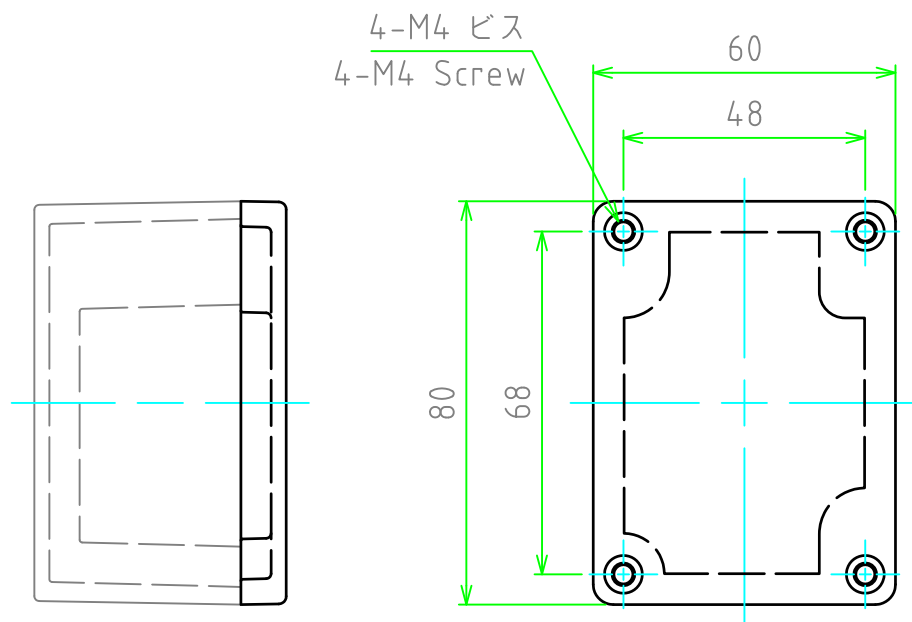
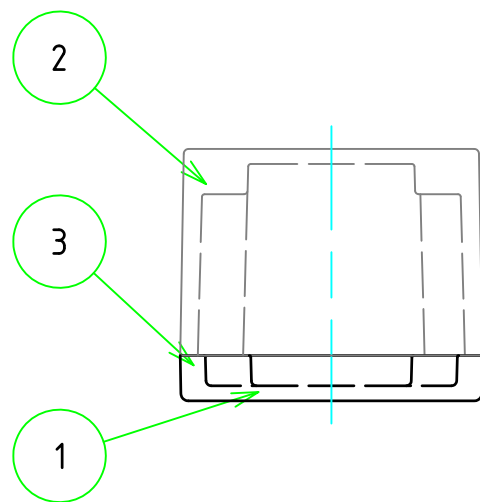
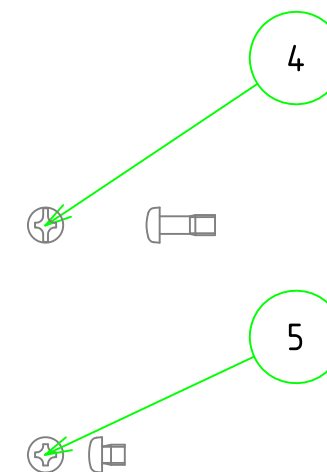


外視 / External View



2-φ5 外部取付用穴
2-φ5 for mounting bracket



ナベビス (Pan head screw)

構成内容 / Components

[文書番号: TY-34]2008.02.08

No.	名称 / Part name	数量 / Pcs	材質 / Material	色・表面処理 / Color・Finish
1	トップカバー Top cover	1	アルミダイキャスト ADC12 Diecast aluminium ADC12	ライトグレー・粉体塗装 Light gray・Powder coated 無処理 / Unfinished
2	ボディー Base	1	アルミダイキャスト ADC12 Diecast aluminium ADC12	ライトグレー・粉体塗装 Light gray・Powder coated 無処理 / Unfinished
3	ガスケット O-ring gasket	1	シリコンOリング (硬度30°) Silicone (hardness30°)	ブラック Black
4	取付ビス (M4) Screw(M4)	4	ステンレス Stainless steel	無処理 Unfinished
5	アースビス (M4 x 5) Earthing screw(M4 - 5)	2	鉄 Steel	銅メッキ Copper plated

■テクニカルデータ / Technical Data■

保護等級 / Protection class : IP67

使用温度範囲 / Operating temperature : -40℃ ~ +105℃

締付トルク / Recommended torque : 1.0N・m

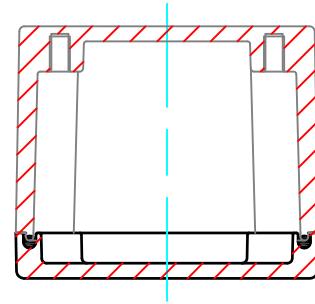
色仕様 (型番末尾口) / Color Type (End of product number口)

記号 / Code	トップカバー / Top cover	ボディー / Base
G	ライトグレー / Light gray	ライトグレー / Light gray
N	無処理 / Unfinished	無処理 / Unfinished

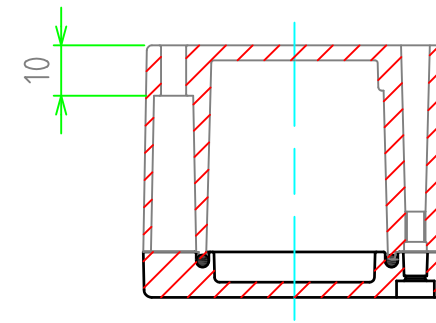
TAKACHI 株式会社タカチ電機工業 TAKACHI ELECTRONICS ENCLOSURE Co., LTD.			品名 / Title 防水・防塵アルミダイキャストボックス IP67 DIECAST ALUMINIUM BOX	尺度 / Scale 1:15
承認 / Approved	検図 / Checked	製図 / Created	型番 / Product number BDN6-8-5口 作成日 / Date 2019/01/16	
	王	中根		1 / 2

内視 / Internal View

C-C



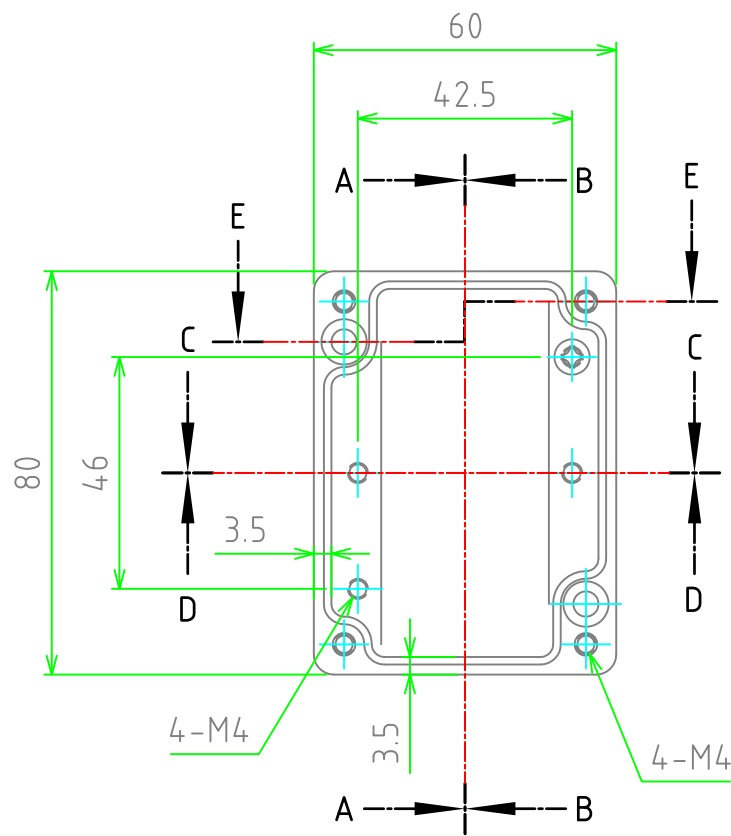
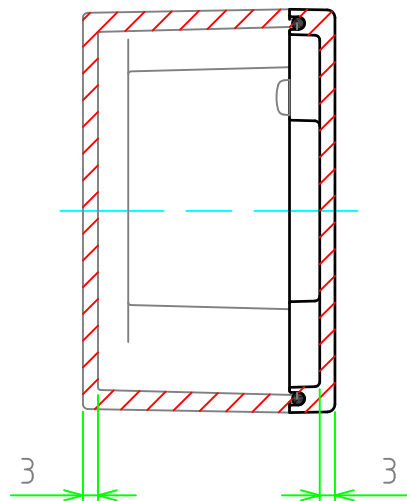
E-E



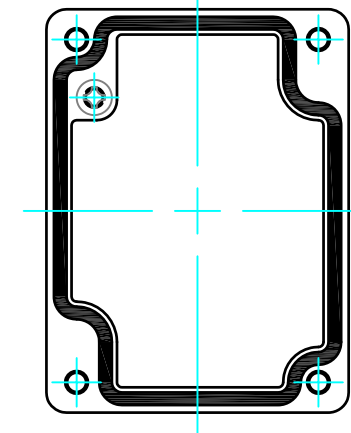
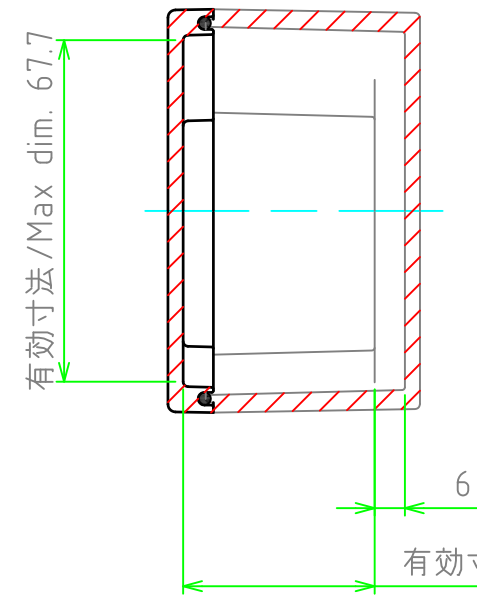
ボディ - (内視)
Base (Internal View)

トップカバー (内視)
Top cover (Internal View)

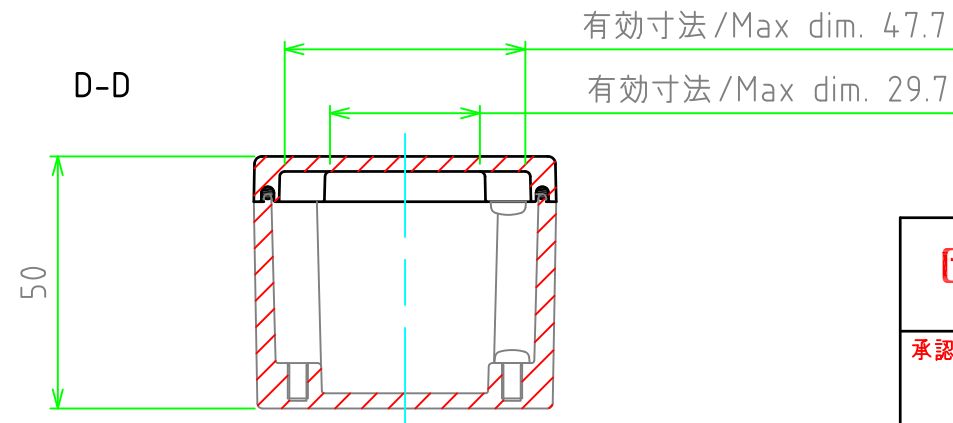
A-A



B-B



D-D



株式会社タカチ電機工業 <small>TAKACHI ELECTRONICS ENCLOSURE Co., LTD.</small>		品名/Title 防水・防塵アルミダイキャストボックス IP67 DIECAST ALUMINIUM BOX	尺度/Scale 1:15
承認/Approved 王	検図/Checked 中根	型番/Product number BDN6-8-5G/BDN6-8-5N	
		作成日/Date 2019/01/16	2 / 2